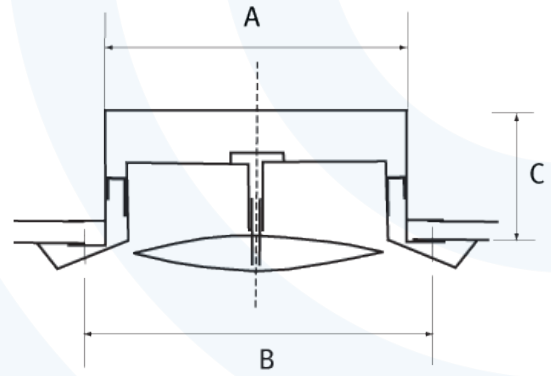




## **Zawory powietrzne VS (stal chromowo-niklowa)**

- karta katalogowa



## Opis produktu:

### Charakterystyka produktu:

- zawory powietrzne VS mogą pracować jako nawiewne i wyciągowe,
- wykonane są ze stali chromowo-niklowej - brak występowania korozji,
- nie są malowane - polerowana powierzchnia,
- łatwa regulacja wypływu powietrza poprzez obrót części środkowej,
- nakrętka blokująca umożliwiającą nastawę minimalnej szczeliny,
- specjalna konstrukcja zapewniająca niski poziom hałasu,
- wysoka jakość wykonania oraz nowoczesne wzornictwo,
- długi kołnierz montażowy wykonany ze stali kwasoodpornej,
- szybka i łatwa instalacja,
- produkt posiada atest NIZP-PZH.

## Dane techniczne

Wymiar zaworu	øA [mm]	øB [mm]	C [mm]
100	97	118	52
125	120	141	52
150	145	162	62
160	155	172	62
200	195	228	74