

WPA-D-N – wentylator z wylotem pionowym

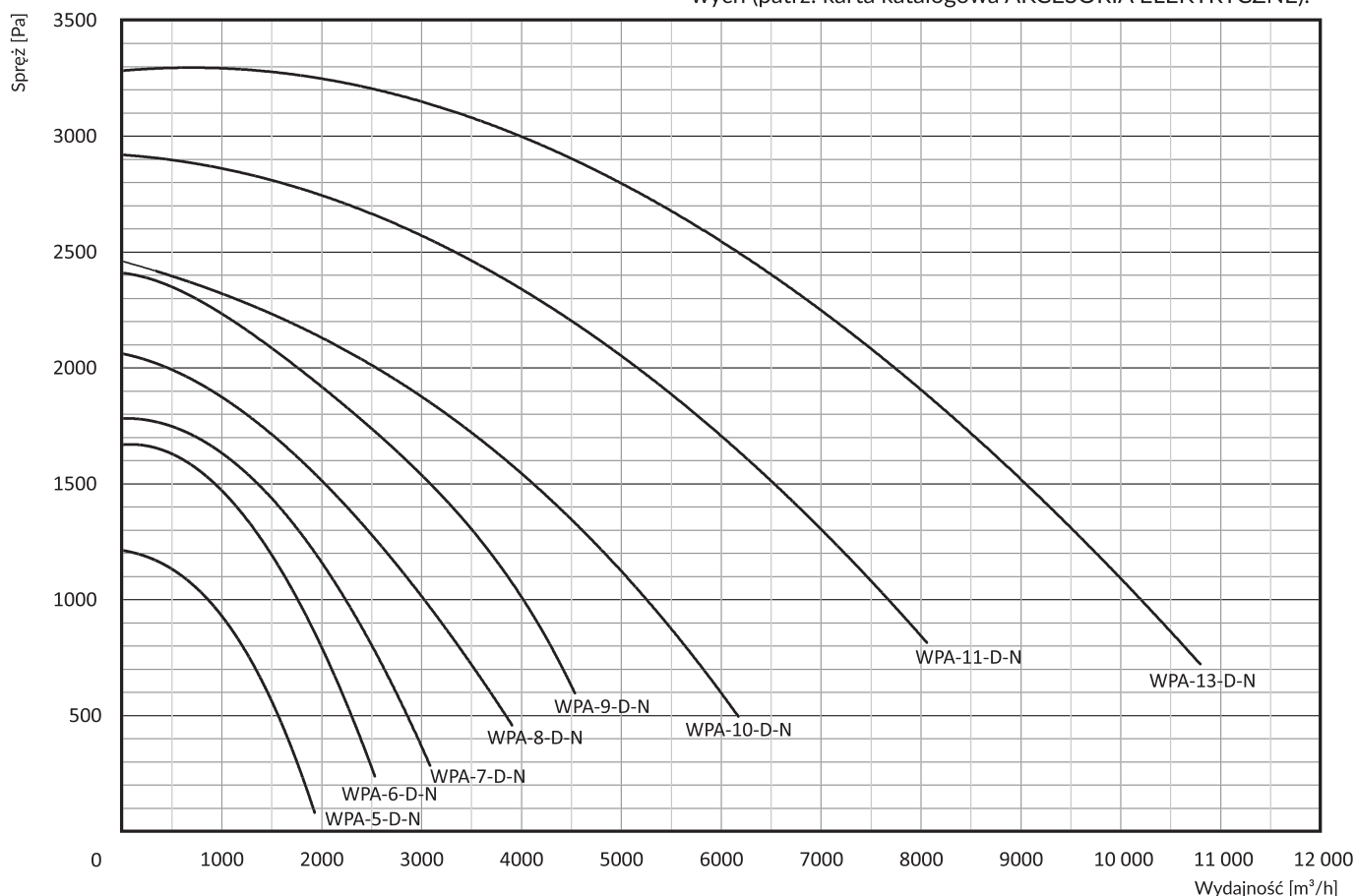


Zastosowanie

Wentylatory są przeznaczone przede wszystkim do wentylacji miejscowej. Są instalowane na zewnątrz pomieszczeń, na podstawach dachowych lub na wspornikach ściennych. Zdolność do pokonywania znacznych oporów przepływu czyni je szczególnie przydatnymi do współpracy z instalacjami odciągów miejscowych. Wentylatory spełniają wymogi dyrektywy ErP 2009/125/WE.

Budowa

Wentylator składa się ze spiralnej obudowy stalowej, z silnika elektrycznego z osadzonym na jego wale aluminiowym wirnikiem promieniowym oraz z osłony silnika z tworzywa sztucznego. Łopatki wirnika promieniowego przypominają profil skrzydła samolotu. Zapewniają one niski poziom ciśnienia akustycznego wentylatora. Wlot jest zaopatrzone w kołnierz dla zamocowania wentylatora na podstawie dachowej lub wsporniku ściennym. Charakterystyczną cechą wentylatora jest skierowany pionowo tłumik połączony z wylotem wentylatora za pomocą kolana KL-WPA. Ze względów bezpieczeństwa wlot i wylot wentylatora są zabezpieczone kratką ochronną. Na wlocie wentylatora zaleca się instalowanie tłumików hałasu typu TK (patrz: dane akustyczne w tabeli). Na życzenie Klienta dostarczamy wyłączniki serwisowe do odłączania zasilania w trakcie prac instalacyjnych i serwisowych (patrz: karta katalogowa AKCESORIA ELEKTRYCZNE).

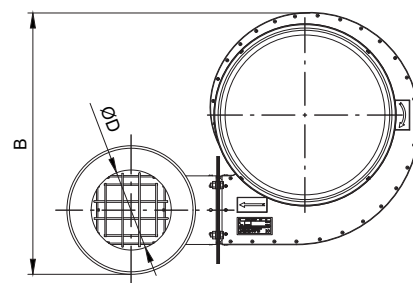
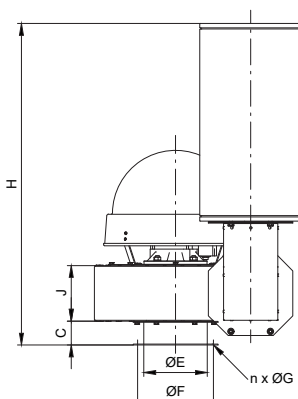
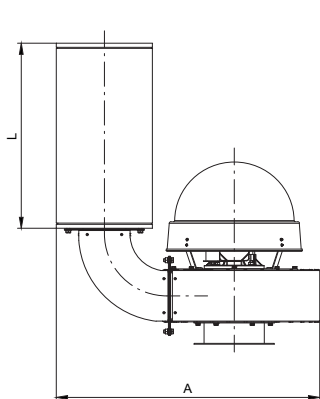


Dane techniczne

Typ	Nr kat.	Obroty synchroniczne [1/min]	Napięcie [V]	Moc silnika [kW]	Stopień ochrony IP	Poziom ciśnienia akustycznego [dB(A)] z odległości:		Wydatek maksymalny [m³/h]	Podciśnienie maksymalne [Pa]	Masa [kg]
						1 m	5 m			
WPA-5-D-1-N KL-160-WPA	807W11 829K14	3000 -	230 -	0,37 -	54 -	73/67* -	59/53* -	1900 -	1250 -	23 1,8
WPA-5-D-3-N KL-160-WPA	807W12 829K14	3000 -	3x400 -	0,37 -	54 -	73/67* -	59/53* -	1900 -	1250 -	23 1,8
WPA-6-D-1-N KL-160-WPA	807W13 829K14	3000 -	230 -	0,75 -	54 -	78/75* -	64/61* -	2500 -	1700 -	28 1,8
WPA-6-D-3-N KL-160-WPA	807W14 829K14	3000 -	3x400 -	0,75 -	54 -	78/75* -	64/61* -	2500 -	1700 -	28 1,8
WPA-7-D-1-N KL-200-WPA	807W15 829K15	3000 -	230 -	1,1 -	54 -	81/74* -	67/60* -	3100 -	1800 -	30 2,4
WPA-7-D-3-N KL-200-WPA	807W16 829K15	3000 -	3x400 -	1,1 -	54 -	81/74* -	67/60* -	3100 -	1800 -	30 2,4
WPA-8-D-3-N KL-200-WPA	807W17 829K15	3000 -	3x400 -	1,5 -	54 -	82/78* -	68/64* -	3900 -	2050 -	36 2,4
WPA-9-D-3-N KL-200-WPA	807W18 829K15	3000 -	3x400 -	2,2 -	54 -	86/82* -	72/68* -	4500 -	2400 -	44 2,4
WPA-10-D-3-N KL-250-WPA	807W19 829K16	3000 -	3x400 -	3,0 -	54 -	87/81* -	73/67* -	6200 -	2450 -	58 7,5
WPA-11-D-3-N KL-250-WPA	807W20 829K16	3000 -	3x400 -	5,5 -	54 -	91/88* -	77/74* -	8050 -	2950 -	77 7,5
WPA-13-D-3-N KL-315-WPA	807W22 829K17	3000 -	3x400 -	7,5 -	54 -	95/90* -	81/76* -	10 800 -	3300 -	98 12,6

* Pomiar wykonano z użyciem dodatkowego tłumika typu TK L = 500 mm, zainstalowanego na stronie ssawnej wentylatora.

1. Maksymalna temperatura przetłaczanego powietrza wynosi +60°C. Maksymalna temperatura w strefie pracy to +40°C.
2. Maksymalne zapylenie przetłaczanego powietrza nie powinno przekraczać 0,3 g/m³.
3. KL-WPA – typ kolana łączącego tłumik z wentylatorem.



Widok wentylatora z góry

Wymiary

Typ	A [mm]	B [mm]	C [mm]	D [mm]	E [mm]	F [mm]	n [szt.]	G [mm]	H [mm]	J [mm]	L [mm]
WPA-5-D-1-N	705	525	60	160	160	194	6	7,0	815	140	500
WPA-5-D-3-N											
WPA-6-D-1-N	715	550	60	160	160	194	6	7,0	815	140	500
WPA-6-D-3-N											
WPA-7-D-1-N	815	570	60	200	160	194	6	7,0	840	155	500
WPA-7-D-3-N											
WPA-8-D-3-N	840	600	60	200	200	224	8	9,0	840	155	500
						234	6	7,0			
						246	8	9,0			
WPA-9-D-3-N	880	665	60	200	200	224	8	9,0	840	155	500
						234	6	7,0			
						246	8	9,0			
WPA-10-D-3-N	960	675	80	250	250	274	8	9,0	940	232	500
WPA-11-D-3-N	980	695	80	250	250	274	8	9,0	940	232	500
WPA-13-D-3-N	1225	830	90	315	315	344	8	9,0	1300	258	500