



WNF 90, WNF 130

ZASTOSOWANIE

Odciągi wiórów przeznaczone są do:

- odsysania i gromadzenia drobnych wiórów powstających przy obróbce drewna i tworzyw sztucznych.
- przy pomocy przewodu elastycznego odciąg może być podłączony bezpośrednio do obrabiarki.

KONSTRUKCJA

Odciągi wiórów WNF składają się z podstawy (1) wyposażonej w cztery samo skrętne kółka, które umożliwiają łatwe przemieszczanie zestawu.

Do podstawy mocowany jest statyw (2), na którym montowany jest wentylator (3) wraz z pierścieniem do montowania worka filtracyjnego (4) i worka foliowego na odpady (5). W zestawie jest wyłącznik i gniazdo z inwerterem faz. Na zamówienie odciągi mogą być dostarczone w dowolnym kolorze palety RAL (standardowo RAL 5010 - niebieski).

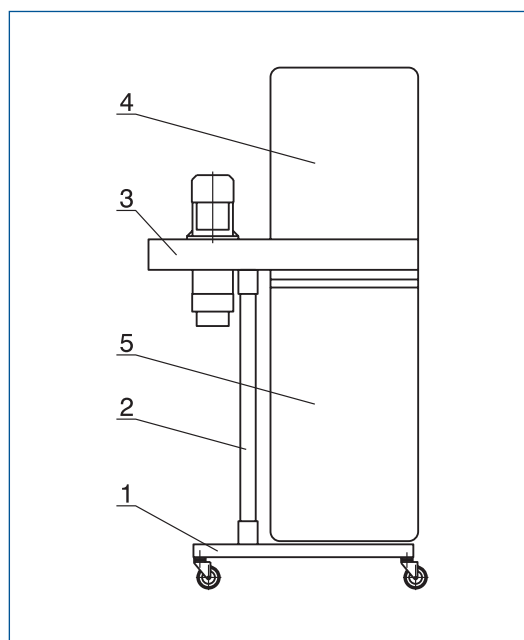
Niewielka masa, małe gabaryty i samo skrętne kółka mocowane w podstawie umożliwiają łatwe przemieszczanie odciągu. Wióry gromadzone są w worku foliowym, który po zapełnieniu może być odczepiany i usuwany wraz z zawartością. Umożliwia to proste i szybkie pozbycie się zanieczyszczeń.



WNF 240



WNF 330



WWW



DTR



CE

DANE TECHNICZNE

Typ	wydajność	ciśnienie całkowite	moc silnika	prędkość obrotowa	natężenie	napięcie	poziom ciśnienia akust.	masa	powierzchnia filtr. worka	pojemność worka na odpady	średnica wlotu	nr artykułu
	[m³/h]	[Pa]	[kW]	[obr/min]	[A]	[V]	[dB(A)]	[kg]	[m²]	[l]	[mm]	
90S	900	1800	0,37	2800	2,2	230	73	39	1,3	170	100	730010505
130S	1200	1800	0,55	2800	3,1	230	73	45	1,3	170	125	730010505-01
90T	900	1800	0,37	2800	0,95	230Δ/400Y	73	39	1,3	170	100	730010510
130T	1200	1800	0,55	2800	1,25	230Δ/400Y	73	45	1,3	170	125	730010510-01
240T	2400	2200	1,1	2820	2,5	230Δ/400Y	76	59	2	170	160	730010517
240S	2400	2200	1,1	2820	5,8	230	76	59	2	170	160	730010516
330T	3350	2400	2,2	2860	4,6	230Δ/400Y	80	88	2	170	200	730010519

AKCESORIA MONTAŻOWE

1	2	3	4	5	6
Typ	Przewód KF	Przewód P5PU	Opaska SBF	Worek filtracyjny	Worek na odpady
90S	105-20102	147-20102	18520110	70520120	70520090
130S	105-20127	147-20127	18520135	70520120	70520090
90T	105-20102	147-20102	18520110	70520120	70520090
130T	105-20127	147-20127	18520135	70520120	70520090
240T	105-20160	147-20160	18520165	70520121	70520090
240S	105-20160	147-20160	18520165	70520121	70520090
330T	105-20206	147-20203	18520215	70520121	70520090



przewód KF

przewód P5PU

opaska SBF

worek filtracyjny

worek na odpady