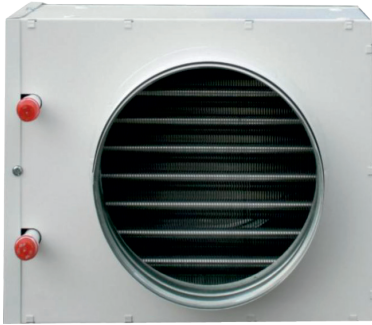


WODNA NAGRZEWNICA KANAŁOWA



konstrukcja

Nagrzewnica wodna WHC składa się z obudowy z króćcem do podłączenia okrągłego kanału wentylacyjnego, pakietu lamelowego i kolektorów. Typoszereg składa się z 6 wielkości dla średnic kanału od 200 mm do 500 mm z wymiennikami jedno i dwurzędowymi. Obudowa posiada zdejmowaną pokrywę po stronie króćców przyłączeniowych, która umożliwia

wykonywanie czynności serwisowych i czyszczenie. Wymienniki wykonane są na bazie rurki miedzianej $\varnothing 12 \times 0,4$. Lamelki wykonane są z taśmy aluminiowej o grubości (w zależności od wysokości kołnierzyka – rozstawu lamelek) 0,12 mm lub 0,20 mm. Obudowy wykonywane są standardowo z blachy stalowej ocynkowanej (na zamówienie istnieje możliwość wykonania z blachy nierdzewnej/kwasoodpornej lub aluminiowej).

Kolektory wykonywane są z rur miedzianych. W standardzie króćce są gwintowane. Nagrzewnice wyposażone są w korek spustowy umożliwiający odwodnienie instalacji i spuszczenie wody oraz w króciec przygotowany pod odpowietrznik 1/8". W standardowym wykonaniu odpowietrznik nie stanowi wyposażenia nagrzewnicy.

montaż

Nagrzewnice WHC posiadają kołnierze z uszczelką przystosowane do zabudowy pomiędzy okrągłymi kanałami instalacji wentylacyjnej. Króćce doprowadzające/odprowadzające czynnik w wykonaniu standardowym przystosowane są do łączenia przez skręcanie. Nagrzewnice zasilane są czynnikiem od dołu.

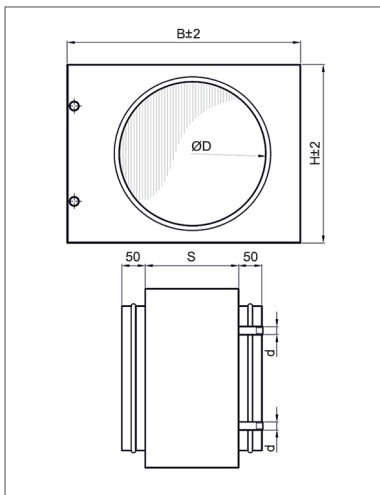
warunki pracy

Maksymalna temperatura pracy: 110°C.
Ciśnienie robocze: 1,0 MPa.

zastosowanie

Lamelowe wymienniki ciepła przeznaczone są do ogrzewania czystego powietrza w systemach wentylacji i klimatyzacji. Mogą być wykorzystane jako nagrzewnice wstępne, wtórne, lub strefowe – do indywidualnego dogrzewania powietrza wentylacyjnego w obiektach mieszkalnych, przemysłowych, magazynowych, użyteczności publicznej, itp.

wymiary



Typ	ØD [mm]	S [mm]	H [mm]	B [mm]	d [mm]
WHC 200/1	200	300	290	375	1/2"
WHC 200/2	200	300	290	375	1/2"
WHC 250/1	250	300	354	425	1/2"
WHC 250/2	250	300	354	425	1/2"
WHC 315/1	315	300	418	505	1/2"
WHC 315/2	315	300	418	505	1/2"
WHC 400/1	400	300	482	575	3/4"
WHC 400/2	400	300	482	575	3/4"
WHC 450/1	450	300	546	625	3/4"
WHC 450/2	450	300	546	625	3/4"
WHC 500/1	500	300	610	705	3/4"
WHC 500/2	500	300	610	705	3/4"