

SZTIL-400 WENTYLATOR DACHOWY

ODMIANY KONSTRUKCYJNE

SZTIL-400 wykonanie standardowe

ZAKRES WYDAJNOŚCI 380-5900 [m³/h]

ZAKRES PODCIŚNIEŃ 70-370 [Pa]

AKUSTYKA (1 metr) 58-65 [dBA]

WYTRZYMAŁOŚĆ TEMPERATUROWA

do 40°C

NAPIĘCIE ZASILANIA

3x400 [V] obroty 700, 900 [min⁻¹]

1x230 [V] obroty 700, 900 [min⁻¹]

OPIS PRODUKTU

Wentylatory z rodziny SZTIL posiadają opływową obudowę, która charakteryzuje się bardzo niskim współczynnikiem oporu strugi powietrza. Dzięki zamkniętej konstrukcji obudowa podczas silnych wiatrów i deszczu zapobiega przedostawaniu się wody deszczowej do kanału wentylacyjnego. W wyniku zastosowania odpowiedniego materiału (jakim jest laminat poliestrowo-szkłany) wentylatory tego typu charakteryzują się bardzo wysoką wytrzymałością konstrukcyjną przy zachowaniu stosunkowo niewielkiej masy własnej.

Jego największą zaletą jest wbudowany wirnik, który również jest wykonany z laminatu. Pigment decydujący o kolorze wentylatora jest wtrącany na etapie zalewania formy co pozwala na uzyskanie struktury, która odporna jest na czynniki UV, a jego kolor pozostaje niezmienny przez wiele lat.



WARIANTY MONTAŻOWE

zalecany

Wentylator SZTIL-400
na podstawie tłumiącej
laminatowej PTL-400



zalecany

Wentylator SZTIL-400
na podstawie tłumiącej
stalowej PTS-400



dopuszczalny z zastosowaniem

- podstaw stalowych wzmocnionych
- odciągów

Wentylator SZTIL-400
na tłumiku laminatowym TLO-400



dopuszczalny z zastosowaniem

- podstaw stalowych wzmocnionych
- odciągów

Wentylator SZTIL-400
na tłumiku opływowym
stalowym TOS-400



wymagany cokół wsporczy

Wentylator SZTIL-400
na podstawie laminatowej B/I-400



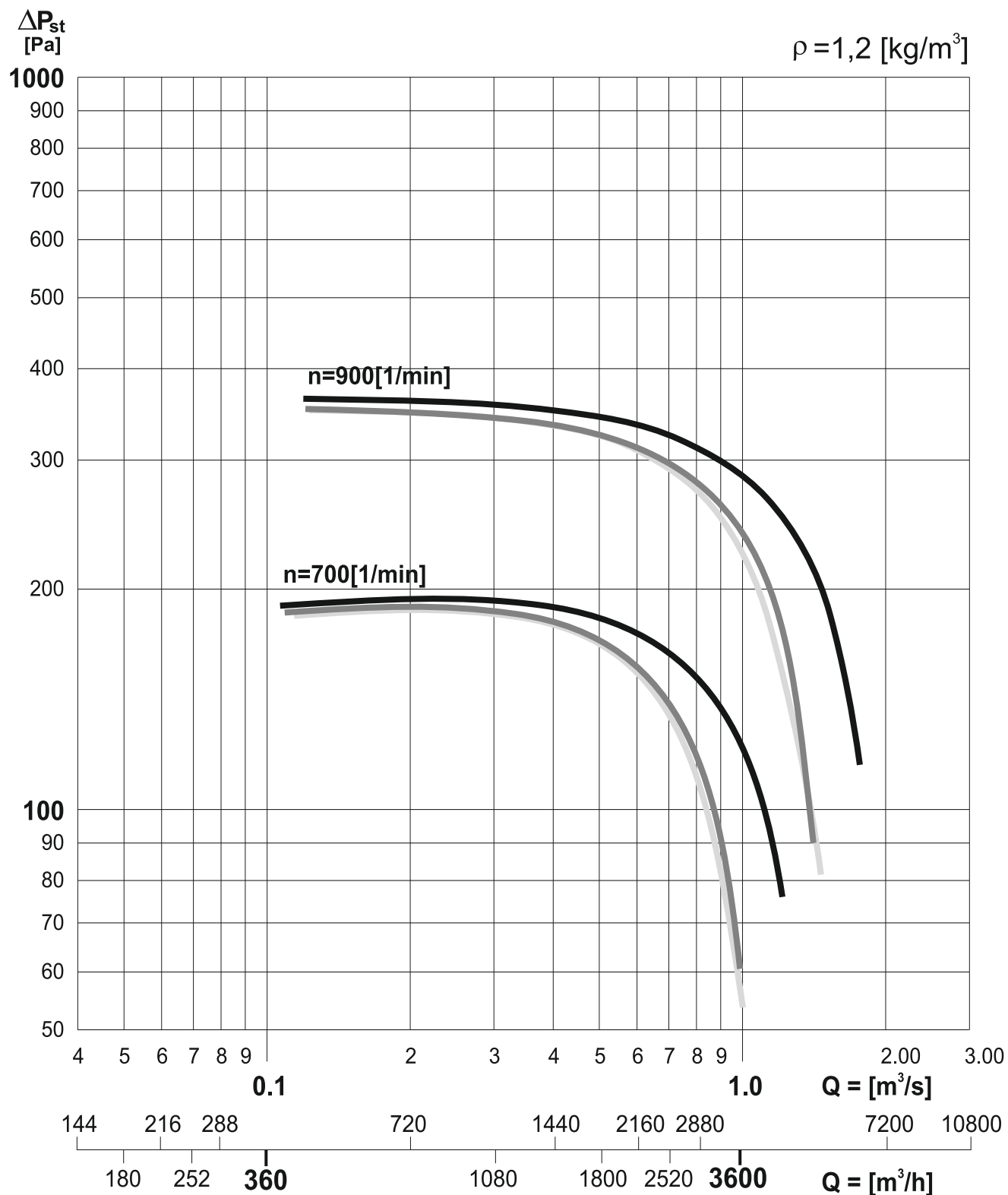
wymagany cokół wsporczy

Wentylator SZTIL-400
na podstawie stalowej B/I-400



CHARAKTERYSTYKA PRZEPŁYWOWA

- Wentylator SZTIL-400 bez tłumika
- Wentylator SZTIL-400 z podstawą tłumiącą PTL-400, PTS-400
- Wentylator SZTIL-400 z tłumikiem opływowym TOS-400, TLO-400




AKUSTYKA


WENTYLATOR DACHOWY SZTIL-400


ODMIANY KONSTRUKCYJNE

SZTIL-400 wykonanie standardowe

Badania akustyczne wykonano na wlocie do wentylatora w odległości 1 metra, w wariancie pracy z maksymalną wydajnością przy danych obrotach roboczych. Jako miernika poziomu ciśnienia akustycznego wykorzystano urządzenie firmy SVANTEK z aktualnymi badaniami legalizacyjnymi. Poziom ciśnienia akustycznego na wlocie wentylatora w dB(A) w odległości 1 m od wentylatora jest taki sam jak wartości podane w tabeli dla wlotu wentylatora.

	Widma akustyczne wentylatorów dachowych SZTIL-400 bez tłumika									dB(A) (1m)
	Hz	63	125	250	500	1000	2000	4000	8000	
	n=900 min ⁻¹	74	75	68	62	58	64	48	40	65
	n=700 min ⁻¹	71	63	57	54	53	49	43	50	58

	Widma akustyczne wentylatorów dachowych SZTIL-400 z podstawą tłumiącą laminat PTL-400 i laminat TLO-400									dB(A) (1m)	
	Hz	63	125	250	500	1000	2000	4000	8000		
	PTL	n=900min ⁻¹	74	74	61	43	37	49	36	29	60
		n=700min ⁻¹	74	62	51	39	35	37	33	41	51
	TLO	n=900min ⁻¹	79	70	58	42	39	48	41	38	58
		n=700min ⁻¹	74	62	51	39	35	37	33	41	51

	Widma akustyczne wentylatorów dachowych SZTIL-400 z podstawą tłumiącą stal PTS-400 i stal TOS-400									dB(A) (1m)	
	Hz	63	125	250	500	1000	2000	4000	8000		
	PTS	n=900min ⁻¹	76	75	64	48	40	50	40	33	61
		n=700min ⁻¹	73	65	53	42	37	37	38	46	53
	TOS	n=900min ⁻¹	76	69	60	47	43	53	42	37	59
		n=700min ⁻¹	77	56	48	41	39	40	36	44	52

ODMIANY KONSTRUKCYJNE

SZTIL-400 wykonanie z wyrzutem pionowym (kierownicą)

W odmianie konstrukcyjnej z kierownicą pionową istnieje możliwość wykonania kierownicy wyłożonej wewnątrz materiałem dźwiękoizolacyjnym. W ten sposób wykonany wentylator ma mniejszą uciążliwość akustyczną średnio o 8 dBA.

JAK ZMIENIA SIĘ HAŁAS WENTYLATORA ZE WZROSTEM ODLEGŁOŚCI

(przykład dla wentylatora SZTIL-400 /900 min⁻¹)



DANE TECHNICZNE

gabaryty, masa,
parametry silnika

ATESTY CERTYFIKATY



DŁAWNICA
ELEKTRYCZNA P13,5

PODSTAWA - LAMINAT
POLIESTROWO-SZKLANY

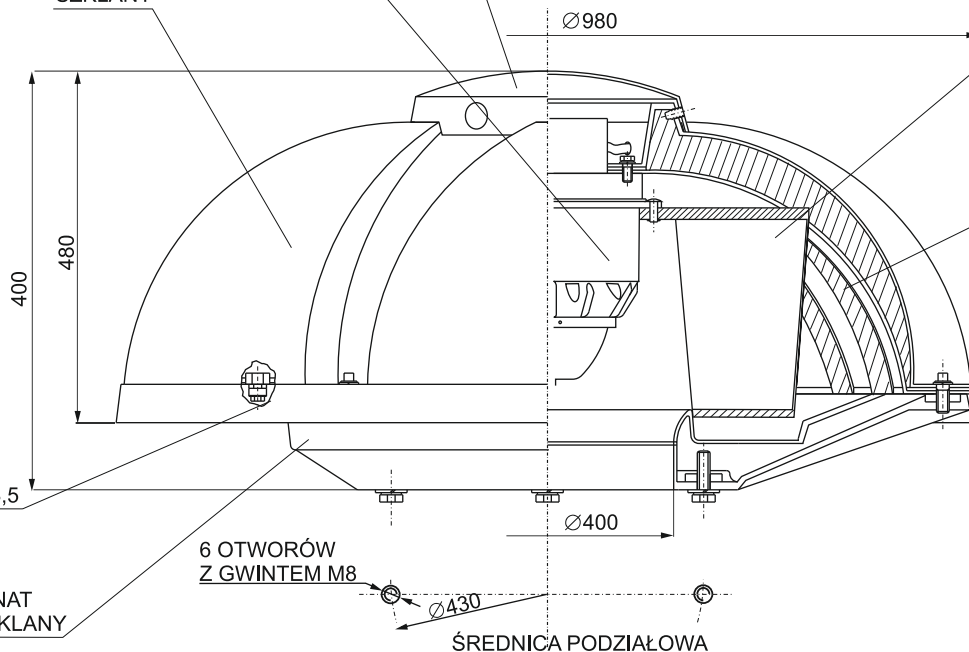
KOPUŁA - LAMINAT
POLIESTROWO-
SZKLANY

SILNIK

POKRYWA
KOPUŁY

WIRNIK -
WYRÓWNOWAŻONY
STATYCZNIE I
DYNAMICZNIE

WYŁUSZENIE
OBUDOWY -
[WEŁNA
MINERALNA]



GABARYTY I MASA

Stopień ochrony silnika IP54

PARAMETRY EKSPLOATACYJNE SILNIKÓW NAPĘDZAJĄCYCH WENTYLATORY SZTIL-400

Obroty Wentylatora oznaczenie	Typ silnika Producent	Dane znamionowe silnika				
		Moc [kW]	Krotność prądu rozruchowego [I _r /I _n]	Napięcie [V]	Układ połączeń	Prąd I _n [A] przy napięciu
900	MK137-6DK.10L ZIEHL-ABEGG	0,70	2,4	3 x 230 Δ 3 x 400 Y	230[V]	1,9
					400[V]	3,3
700	MK137-8DK.10L ZIEHL-ABEGG	0,4	3,2	3 x 230 Δ 3 x 400 Y	2,3	1,35
900	MK137-6EK.15L ZIEHL-ABEGG	0,6	3,4	1 x 230	4,1	—

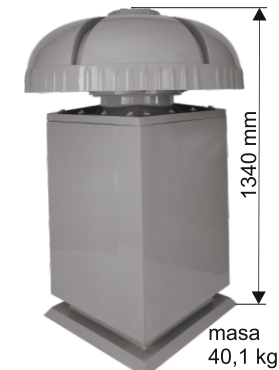


TABELA DOBORU WYŁĄCZNIKA I NASTAWIEŃ ZABEZPIECZEŃ SILNIKA TRÓJFAZOWEGO I DOBORU ZABEZPIECZEŃ INSTALACJI (Δ) 3x400 [V]

Typ wentylatora	Obroty wentylatora [min ⁻¹]	Moc silnika [kW]	Nastawy prądowe zabezpieczeń	
			Zakres wyzwalacza termicznego [A]	Nastawienie wyzwalacza termicznego [A]
SZTIL-400	900	0,7	1,6-2,5	2,2
	700	0,4	1,0-1,6	1,35

TABELA DOBORU WYŁĄCZNIKA SILNIKA JEDNOFAZOWEGO ~230V I DOBORU ZABEZPIECZEŃ INSTALACJI

SZTIL-400	900	0,6	1,6-2,5	4,5
-----------	-----	-----	---------	-----

