



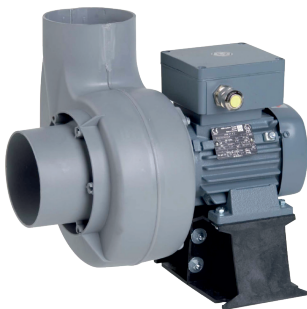
konstrukcja

Chemoodporny wentylator promieniowy. Obudowa oraz wirnik zostały wykonane metodą wtryskową z trudnopalnego polipropylenu PPs. Dzięki uszczelnieniu labiryntowemu z blokadą smarową łożysko silnika jest całkowicie odizolowane od przetłaczanego medium. Wlot/wylot nie są zabezpieczone siatką.

CHEMTEC typ C - wielkości 075, 110(+)- Średnica przyłączeniowa od 75 do 110 mm, wydatek do 735 m³/h, wirnik o łopatkach pochylonych do przodu, figura wykonania LG 0, współnik silnika wykonany z tworzywa sztucznego.

CHEMTEC typ F - wielkości 075, 110(+)- Średnica przyłączeniowa od 75 do 110 mm, wydatek do 735 m³/h, wirnik o łopatkach pochylonych do przodu, figura wykonania LG z kołnierzem z tworzywa sztucznego z uszczelką, obracany o 360°C - montaż silnika w pozycji pionowej.

CHEMTEC 125-250/80 - Średnica przyłączeniowa od 125 do 250 mm, wydatek do 3400 m³/h, wirnik o łopatkach pochylonych do tyłu, figura RD lub LG



wersja C



wersja F

(standardowo RD-0), odpływ kondensatu zlokalizowany w najniższej części obudowy, zabezpieczenie przed skroplinami w postaci obwodowej krawędzi przeciwkroplowej, zabezpieczenie przeciwołamkowe, możliwość zmiany figury co 45°C, wzmocniona rama silnika wykonana ze stali ocynkowanej.

napęd i sterowanie

Napęd stanowi asynchroniczny silnik indukcyjny zgodny z IEC-34, zlokalizowany poza strumieniem przepływającego czynnika. W zależności od modelu wentylatora dostępne są silniki: trójfazowe jednobiegowe 3~230/400V 50Hz, silniki trójfazowe dwubiegowe 3~400V 50Hz oraz silniki jednofazowe 1~230V 50Hz. Silniki wyposażone są czujniki temperatury uzwojeń typu PTC/TK.

Typoszereg wentylatorów i rodzaju zastosowanych silników przedstawia tabela. Prędkość obrotowa modeli CHEMTEC 2-110+/740T /C /F oraz modeli trójfazowych jednobiegowych CHEMTEC 125-250/280 może być kontrolowana za pomocą przemiennika częstotliwości w zakresie 10-50Hz.

Uwaga. Czujniki temperatury uzwojeń typu PTC/TK nie stanowią samodzielnego zabezpieczenia termicznego. Końcówki czujników należy podłączyć do stosownego przekaźnika ochrony termicznej np. U-EK230E, STDT16.

maksymalna temperatura pracy

40°C.

przeznaczenie

Wentylatory CHEMTEC przeznaczone są do przetłaczania powietrza zawierającego gazy korozyjne i agresywne chemicznie o zawartości pyłu < 5mg/m³ i maksymalnej temperaturze medium 40°C. Mogą pracować jako wyciągi z laboratoriów, digestoriów, w przemyśle chemicznym, farmaceutycznym, spożywczym, medycznym, elektrycznym, maszynowym, w obiektach użyteczności publicznej.

Wykonanie ATEX



Typoszereg wentylatorów CHEMTEC dostępny jest również w wykonaniu przeciwybuchowym. Prosimy o kontakt z działem technicznym.

Akcesoria



GS
wyłącznik serwisowy
str. nr 548



U-EK230E
przełącznik ochrony termicznej
str. nr 550



STDT16
przełącznik ochrony termicznej
str. nr 549



iC5/iG5A
przełącznik częstotliwości
str. nr 550



ADS
przepustnica regulacyjna
str. nr 264



GRS
przepustnica grawitacyjna
str. nr 264



WGR
wylot zabezpieczony siatką
str. nr 264



FLC
złącze elastyczne
str. nr 264



AN
kolano 90°
str. nr 264

dane techniczne

Typ C	\dot{V}_{max}	Δp_{max}	P_n	U_n	I_n	RPM	Czujnik temperatury uzwojeń	L_{WA}	L_{pA}^*	m	nr katalogowy
Modele jednobiegowe	[m ³ /h]	[Pa]	[W]	[V]	[A]	[1/min]		[dB(A)]	[dB(A)]	[kg]	
CHEMTEC 2-075/240T/C**	240	220	0,09	400	0,36	3000	TK	52	45	4	10006550
CHEMTEC 4-075/120T/C**	115	54	0,06	400	0,35	1500	TK	31	24	4	10006930
CHEMTEC 2-110/600T/C**	590	425	0,09	400	0,36	3000	TK	62	55	6	10006990
CHEMTEC 4-110/290T/C**	285	100	0,06	400	0,35	1500	TK	41	34	6	10007010
CHEMTEC 2-110+/740T/C	735	530	0,18	400	0,6	3000	PTC	72	65	6	10010340
CHEMTEC 4-110+/380T/C**	375	130	0,06	400	0,35	1500	TK	52	45	6	10007080

U_n, P_n, I_n - parametry nominalne silnika

* - poziom ciśnienia akustycznego mierzony z odległości 1 m

** - modele wyposażone w termokontakt, których prędkość obrotowa nie może być regulowana

dane techniczne

Typ F	\dot{V}_{max}	Δp_{max}	P_n	U_n	I_n	RPM	Czujnik temperatury uzwojeń	L_{WA}	L_{pA}^*	m	nr katalogowy
Modele jednobiegowe	[m ³ /h]	[Pa]	[W]	[V]	[A]	[1/min]		[dB(A)]	[dB(A)]	[kg]	
CHEMTEC 2-075/240T/F**	240	220	0,09	400	0,36	3000	TK	52	45	4	10006560
CHEMTEC 4-075/120T/F**	115	54	0,06	400	0,35	1500	TK	31	24	4	10006920
CHEMTEC 2-110/600T/F**	590	425	0,09	400	0,36	3000	TK	62	55	6	10006580
CHEMTEC 4-110/290T/F**	285	100	0,06	400	0,35	1500	TK	41	34	6	10007000
CHEMTEC 2-110+/740T/F	735	530	0,18	400	0,6	3000	PTC	72	65	6	10010350
CHEMTEC 4-110+/380T/F**	375	130	0,06	400	0,35	1500	TK	52	45	6	10007070

U_n, P_n, I_n – parametry nominalne silnika

* - poziom ciśnienia akustycznego mierzony z odległości 1 m

** - modele wyposażone w termokontakt, których prędkość obrotowa nie może być regulowana

Typ 125-250/280	\dot{V}_{max}	Δp_{max}	P_n	U_n	I_n	RPM	Czujnik temperatury uzwojeń	L_{WA}	L_{pA}^*	m	nr katalogowy
Modele jednobiegowe	[m ³ /h]	[Pa]	[W]	[V]	[A]	[1/min]		[dB(A)]	[dB(A)]	[kg]	
CHEMTEC 2-125/610T	610	440	0,12	400	0,5	3000	PTC	60	53	11	10013870
CHEMTEC 4-125/300T	300	110	0,06	400	0,35	1500	PTC	39	32	11	10014590
CHEMTEC 2-125/140/800T	790	560	0,12	400	0,5	3000	PTC	67	60	11	10014650
CHEMTEC 4-125/140/380T	380	140	0,06	400	0,35	1500	PTC	46	39	11	10014680
CHEMTEC 2-160/1200T	1220	820	0,37	400	1,1	3000	PTC	68	61	15	10014800
CHEMTEC 4-160/600T	590	200	0,12	400	0,7	1500	PTC	47	40	15	10015960
CHEMTEC 6-160/400T	400	95	0,12	400	0,63	1000	PTC	31	24	15	10021210
CHEMTEC 2-160/180/1700T	1700	990	0,37	400	1,1	3000	PTC	76	69	15	10016020
CHEMTEC 4-160/180/850T	830	240	0,12	400	0,7	1500	PTC	54	47	15	10016060
CHEMTEC 6-160/180/550T	550	100	0,12	400	0,63	1000	PTC	37	30	15	10021300
CHEMTEC 2-200/2800T	2800	1420	0,75	400	2	3000	PTC	75	68	25	10014900
CHEMTEC 4-200/1300T	1300	310	0,25	400	0,86	1500	PTC	54	47	25	10016080
CHEMTEC 6-200/800T	800	150	0,18	400	1	1000	PTC	38	31	25	10021340
CHEMTEC 2-200/225/3400T	3430	1760	1,1	400	2,6	3000	PTC	83	76	25	10016420
CHEMTEC 4-200/225/1700T	1680	400	0,25	400	0,86	1500	PTC	61	54	25	10016370
CHEMTEC 6-200/225/1100T	1090	190	0,18	400	1	1000	PTC	44	37	25	10021440
CHEMTEC 4-250/2500T	2500	500	0,37	400	1,2	1500	PTC	61	54	30	10014000
CHEMTEC 6-250/1700T	1700	220	0,18	400	1	1000	PTC	49	42	30	10014020
CHEMTEC 8-250/1200T	1200	110	0,12	400	0,8	750	PTC	39	32	30	10017080
CHEMTEC 4-250/280/3100T	3100	590	0,55	400	1,5	1500	PTC	68	61	30	10013000
CHEMTEC 6-250/280/2000T	2050	260	0,18	400	1	1000	PTC	55	48	30	10013350
CHEMTEC 8-250/280/1500T	1480	140	0,12	400	0,8	750	PTC	45	38	30	10014430

U_n, P_n, I_n – parametry nominalne silnika

* - poziom ciśnienia akustycznego mierzony z odległości 1 m

dane techniczne

Typ 125-250/280	\dot{V}_{max}	Δp_{max}	P_n	U_n	I_n	RPM	Czujnik temperatury uzwojeń	L_{WA}	L_{pA}^*	m	nr katalogowy
Modele dwubiegowe	[m ³ /h]	[Pa]	[W]	[V]	[A]	[1/min]		[dB(A)]	[dB(A)]	[kg]	
CHEMTEC 2/4-160/1200T	1220	820	0,55/0,11	400	1,3/0,34	3000/1500	PTC	68/47	61/40	17	10021240
CHEMTEC 4/6-160/600T	590	200	0,18/0,05	400	0,8/0,4	1500/1000	PTC	47/31	40/24	17	10021260
CHEMTEC 4/8-160/600T	590	200	0,18/0,04	400	0,62/0,24	1500/750	PTC	47/21	40/14	17	10021280
CHEMTEC 2/4-160/180/1700T	1700	990	0,55/0,11	400	1,3/0,34	3000/1500	PTC	76/54	69/47	17	10016180
CHEMTEC 4/6-160/180/850T	830	240	0,18/0,05	400	0,8/0,4	1500/1000	PTC	54/37	47/30	17	10017300
CHEMTEC 4/8-160/180/850T	830	240	0,18/0,04	400	0,62/0,24	1500/750	PTC	54/27	47/20	17	10021310
CHEMTEC 2/4-200/2800T	2800	1420	0,95/0,25	400	2,3/0,7	3000/1500	PTC	75/54	68/47	28	10021380
CHEMTEC 4/6-200/1300T	1300	310	0,26/0,07	400	1,1/0,75	1500/1000	PTC	54/38	47/31	28	10021400
CHEMTEC 4/8-200/1300T	1300	310	0,26/0,05	400	0,9/0,3	1500/750	PTC	54/28	47/21	28	10021420
CHEMTEC 2/4-200/225/3400T	3430	1760	0,95/0,25	400	2,3/0,7	3000/1500	PTC	83/61	76/54	28	10021480
CHEMTEC 4/6-200/225/1700T	1680	400	0,26/0,07	400	1,1/0,75	1500/1000	PTC	61/44	54/37	28	10021500
CHEMTEC 4/8-200/225/1700T	1680	400	0,26/0,05	400	0,9/0,3	1500/750	PTC	61/34	54/27	28	10021520
CHEMTEC 4/6-250/2500T	2500	500	0,55/0,18	400	1,8/0,7	1500/1000	PTC	61/49	54/42	33	10021540
CHEMTEC 4/8-250/2500T	2500	500	0,5/0,1	400	1/0,4	1500/750	PTC	61/39	54/32	33	10021560
CHEMTEC 4/6-250/280/3100T	3100	590	0,55/0,18	400	1,75/0,7	1500/1000	PTC	68/55	61/48	33	10021580
CHEMTEC 4/8-250/280/3100T	3100	590	0,5/0,1	400	1/0,4	1500/750	PTC	68/45	61/38	33	10016680

 U_n, P_n, I_n – parametry nominalne silnika

Prędkość obrotowa modeli trójfazowych dwubiegowym nie może być regulowana

* – poziom ciśnienia akustycznego mierzony z odległości 1 m

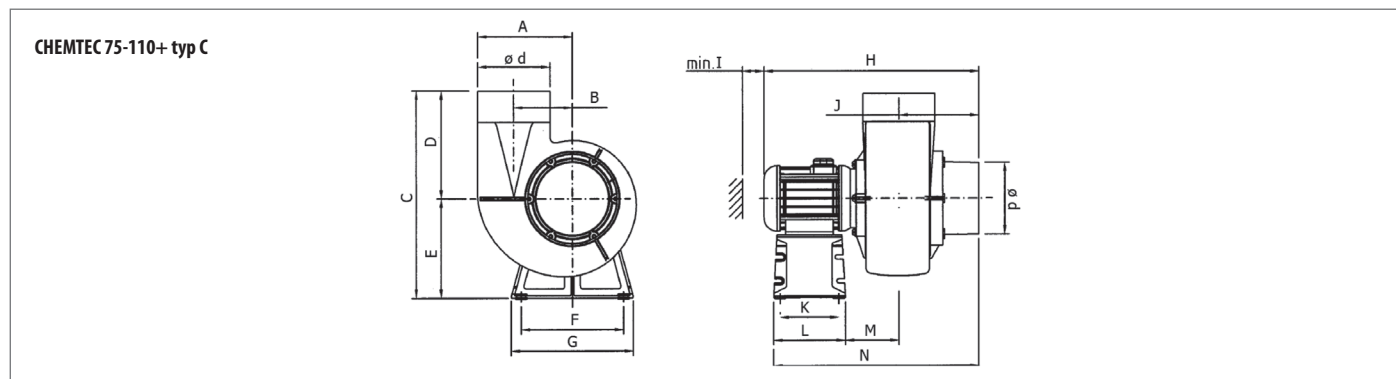
Typ 125-250/280	\dot{V}_{max}	Δp_{max}	P_n	U_n	I_n	RPM	Czujnik temperatury uzwojeń	L_{WA}	L_{pA}^*	m	nr katalogowy
Modele jednofazowe 230V	[m ³ /h]	[Pa]	[W]	[V]	[A]	[1/min]		[dB(A)]	[dB(A)]	[kg]	
CHEMTEC 2-125/610S	610	440	0,12	230	0,5	3000	PTC	60	53	11	10014540
CHEMTEC 4-125/300S	300	110	0,06	230	0,35	1500	PTC	39	32	11	10014600
CHEMTEC 2-125/140/800S	790	560	0,12	230	0,5	3000	PTC	67	60	11	10014660
CHEMTEC 4-125/140/380S	380	140	0,06	230	0,35	1500	PTC	46	39	11	10014670
CHEMTEC 2-160/1200S	1220	820	0,37	230	1,1	3000	PTC	68	61	15	10016730
CHEMTEC 4-160/600S	590	200	0,12	230	0,7	1500	PTC	47	40	15	10016750
CHEMTEC 2-160/180/1700S	1700	990	0,37	230	1,1	3000	PTC	76	69	15	10016770
CHEMTEC 4-160/180/850S	830	240	0,12	230	0,7	1500	PTC	54	47	15	10016790
CHEMTEC 2-200/2800S	2800	1420	0,75	230	2	3000	PTC	75	68	25	10016810
CHEMTEC 4-200/1300S	1300	310	0,25	230	0,86	1500	PTC	54	47	25	10016830
CHEMTEC 2-200/225/3400S	3430	1760	1,1	230	2,6	3000	PTC	83	76	25	10016900
CHEMTEC 4-200/225/1700S	1680	400	0,25	230	0,86	1500	PTC	61	54	25	10016920
CHEMTEC 4-250/2500S	2500	500	0,37	230	1,2	1500	PTC	61	54	30	10016980
CHEMTEC 4-250/280/3100S	3100	590	0,55	230	1,5	1500	PTC	68	61	30	10017130

 U_n, P_n, I_n – parametry nominalne silnika

Prędkość obrotowa modeli jednofazowych nie może być regulowana

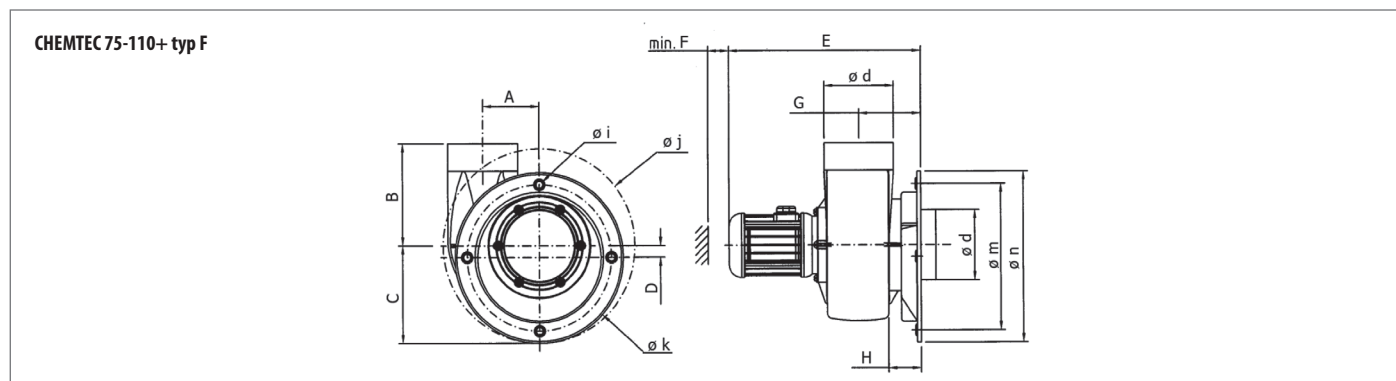
* – poziom ciśnienia akustycznego mierzony z odległości 1 m

wymiary



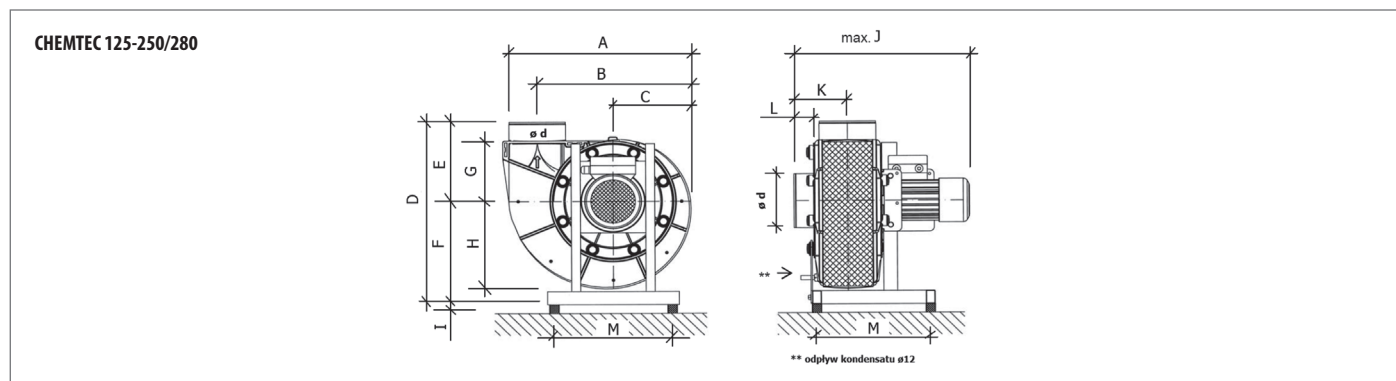
Typ	Ød	A	B	C	D	E	F	G	H	I	J	K	L	M	N
	[mm]	[mm]	[mm]	[mm]	[mm]	[mm]	[mm]	[mm]	[mm]	[mm]	[mm]	[mm]	[mm]	[mm]	[mm]
CHEMTEC 075	75	123,5	86	310	160	150	156	186	255	20	97,5	90	110	66	273,5
CHEMTEC 110	110	144	90	315	160	150	156	186	325(355)*	20	122	90	110	82	307

* - modele 110+



Typ	Ød	Øi	Øj	Øk	Øm	Øn	A	B	C	D	E	F	G	H
	[mm]	[mm]	[mm]	[mm]	[mm]	[mm]	[mm]	[mm]	[mm]	[mm]	[mm]	[mm]	[mm]	[mm]
CHEMTEC 075	75	6	223	198	160	198	87	160	111,5	12,5	255	20	68	36
CHEMTEC 110	110	6	303	266	228	266	89	160	151,5	18,5	325(355)*	20	98	51,5

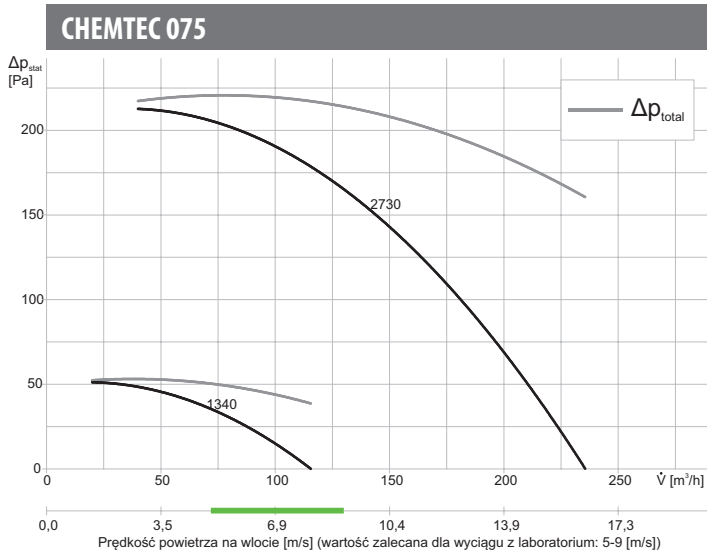
* - modele 110+



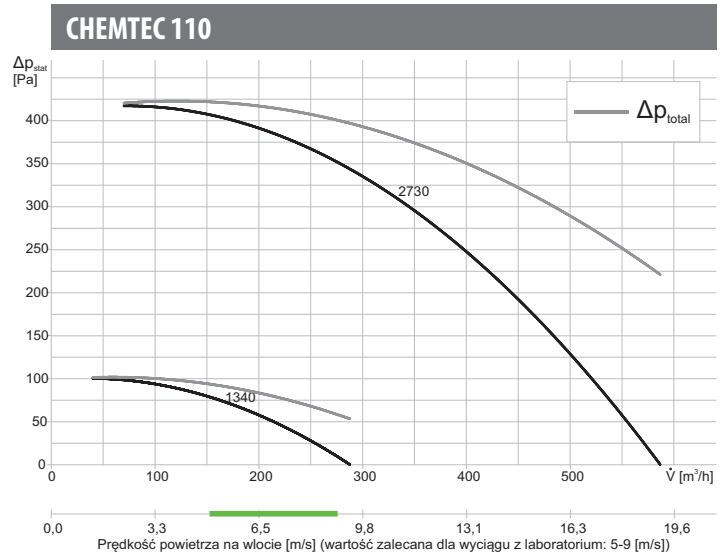
Typ	Ød	A	B	C	D	E	F	G	H	I	J	K	L	M
	[mm]	[mm]	[mm]	[mm]	[mm]	[mm]	[mm]	[mm]	[mm]	[mm]	[mm]	[mm]	[mm]	[mm]
CHEMTEC 125-125/140	125	300	237	170	420	183	237	143	200	20	400	114	40	250
CHEMTEC 160-160/180	160	513	433	218	505	223	282	183	257	20	450	135	40	300
CHEMTEC 200-200/225	200	642	540	274	678	268	370	228	322	20	500	186	40	400
CHEMTEC 250-250/280	250	803	676	343	766	324	442	284	402	20	550	185	40	450

charakterystyki pracy

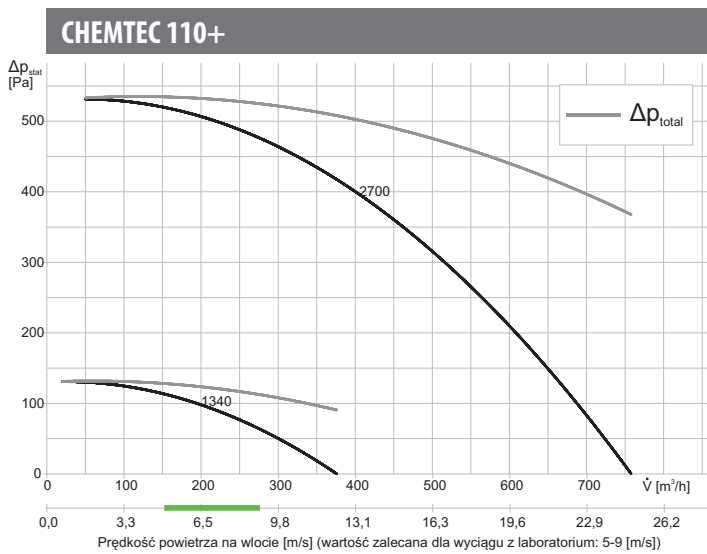
wartości mocy akustycznej L_{WA} [dB(A)] dla poszczególnych częstotliwości pasm oktaowych [Hz] oraz średnia wartość ciśnienia akustycznego L_{pa} [dB(A)] mierzona z odległości 1 metra



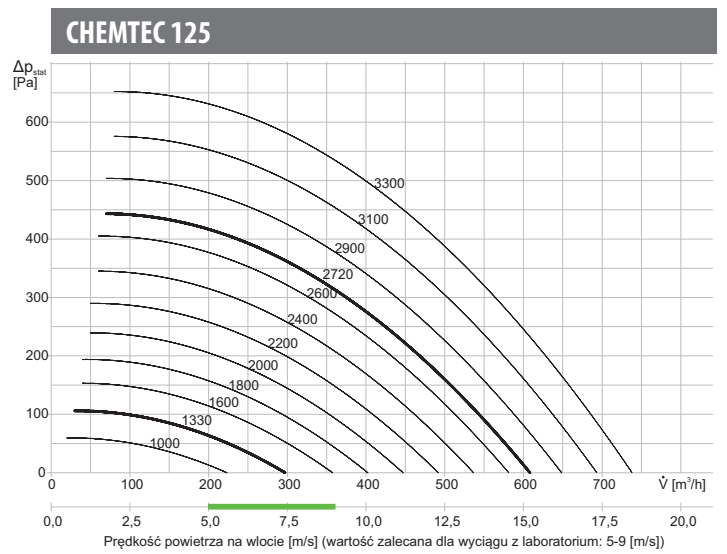
RPM [1/min]	Częstotliwości pasm oktaowych [Hz]								L_{pa} [dB(A)]	
	63	125	250	500	1000	2000	4000	8000	wlot/ wylot	od obudowy
2850	20	28	69	36	35	32	26	18	51	45
1450	3	46	16	17	16	12	5	2	27	24



RPM [1/min]	Częstotliwości pasm oktaowych [Hz]								L_{pa} [dB(A)]	
	63	125	250	500	1000	2000	4000	8000	wlot/ wylot	od obudowy
2850	20	28	69	36	35	32	26	18	61	55
1450	3	46	16	17	16	12	5	2	38	34



RPM [1/min]	Częstotliwości pasm oktaowych [Hz]								L_{pa} [dB(A)]	
	63	125	250	500	1000	2000	4000	8000	wlot/ wylot	od obudowy
2850	30	38	79	46	45	42	36	28	71	65
1450	14	57	27	28	27	23	17	8	49	45

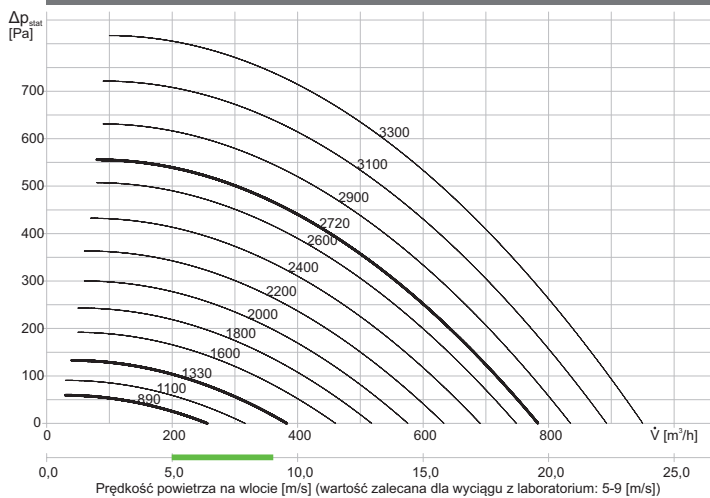


RPM [1/min]	Częstotliwości pasm oktaowych [Hz]								L_{pa} [dB(A)]	
	63	125	250	500	1000	2000	4000	8000	wlot/ wylot	od obudowy
2850	49	57	68	63	61	57	50	40	63	53
1450	31	46	42	43	40	35	27	16	41	32

charakterystyki pracy

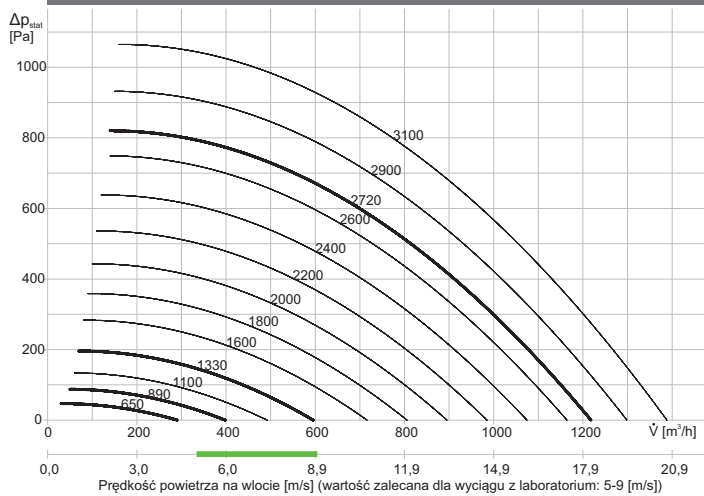
wartości mocy akustycznej L_{wa} [dB(A)] dla poszczególnych częstotliwości pasm oktawowych [Hz] oraz średnia wartość ciśnienia akustycznego L_{pa} [dB(A)] mierzona z odległości 1 metra

CHEMTEC 125/140



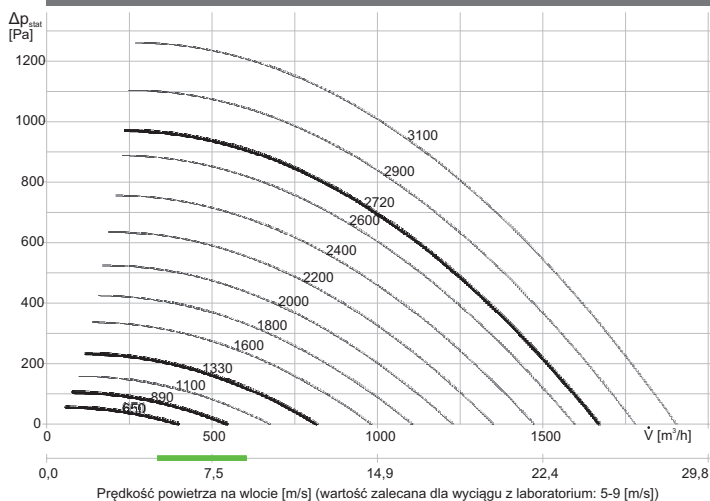
RPM [1/min]	Częstotliwości pasm oktawowych [Hz]								L_{pa} [dB(A)]	
	63	125	250	500	1000	2000	4000	8000	wlot/ wylot	od obudowy
2850	56	64	81	69	67	63	55	46	74	60
1450	38	58	49	49	46	40	32	21	51	39

CHEMTEC 160



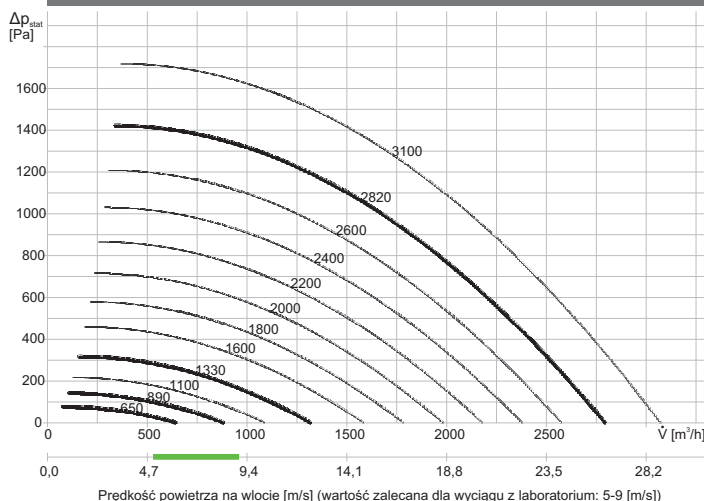
RPM [1/min]	Częstotliwości pasm oktawowych [Hz]								L_{pa} [dB(A)]	
	63	125	250	500	1000	2000	4000	8000	wlot/ wylot	od obudowy
2850	57	65	76	71	69	64	58	48	70	61
1450	69	53	50	51	48	42	35	24	49	40

CHEMTEC 160/180



RPM [1/min]	Częstotliwości pasm oktawowych [Hz]								L_{pa} [dB(A)]	
	63	125	250	500	1000	2000	4000	8000	wlot/ wylot	od obudowy
2850	64	72	89	77	76	71	64	54	82	69
1450	46	66	57	57	54	48	40	29	59	47

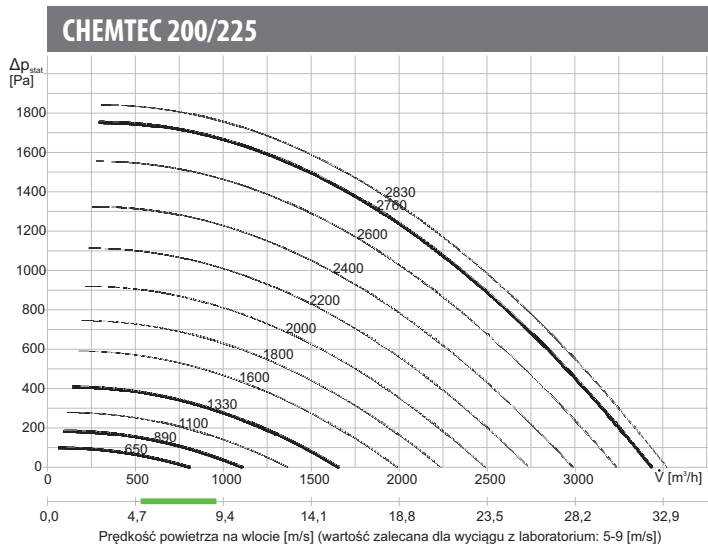
CHEMTEC 200



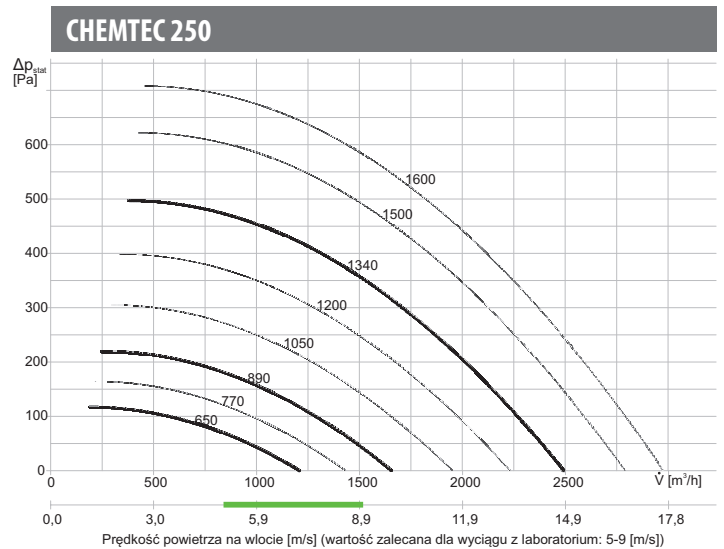
RPM [1/min]	Częstotliwości pasm oktawowych [Hz]								L_{pa} [dB(A)]	
	63	125	250	500	1000	2000	4000	8000	wlot/ wylot	od obudowy
2850	64	72	83	78	76	72	65	55	77	68
1450	46	60	57	58	55	50	42	31	56	47

charakterystyki pracy

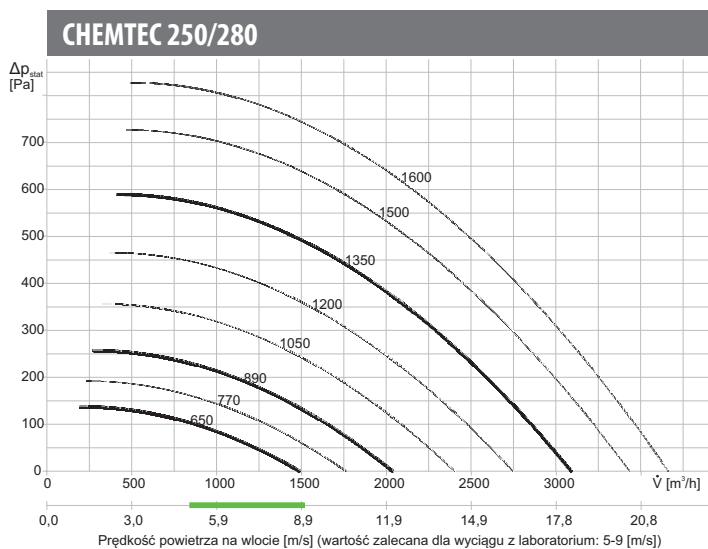
wartości mocy akustycznej L_{WA} [dB(A)] dla poszczególnych częstotliwości pasm oktawowych [Hz] oraz średnia wartość ciśnienia akustycznego L_{pa} [dB(A)] mierzona z odległości 1 metra



RPM [1/min]	Częstotliwości pasm oktawowych [Hz]								L_{pa} [dB(A)]	
	63	125	250	500	1000	2000	4000	8000	wlot/ wylot	od obudowy
2850	71	79	96	84	83	78	71	61	89	76
1450	53	73	64	64	61	55	47	36	67	54



RPM [1/min]	Częstotliwości pasm oktawowych [Hz]								L_{pa} [dB(A)]	
	63	125	250	500	1000	2000	4000	8000	wlot/ wylot	od obudowy
1450	53	67	64	65	62	57	49	38	63	54
950	43	57	53	53	50	44	36	25	52	42
750	42	42	44	44	41	34	26	14	42	32



RPM [1/min]	Częstotliwości pasm oktawowych [Hz]								L_{pa} [dB(A)]	
	63	125	250	500	1000	2000	4000	8000	wlot/ wylot	od obudowy
1450	60	80	71	71	68	62	54	43	73	61
950	49	68	58	58	54	48	39	28	61	48
750	55	48	51	50	46	40	31	19	50	38