



ZASTOSOWANIE

Wentylator przeznaczony do transportu medium niezapalnego, zawierającego agresywne związki chemiczne. Typowe obszary zastosowania:

- dygestoria i laboratoria chemiczne
- przemysł chemiczny, farmaceutyczny, spożywczy
- obiekty użyteczności publicznej

Szczególnie polecane w zastosowaniach wymagających uzyskania przez wentylator wysokich ciśnień.

KONSTRUKCJA

- wirnik z łopatkami pochylonymi do przodu wykonany z polipropylenu
- obudowa wykonana z polipropylenu (modele od 12 do 16) lub z polietylenu (model 10)
- figura standardowa LG90
- maksymalna temperatura tłoczonego medium 60°C
- temperatura otoczenia silnika od -20°C do +40°C

SILNIK ELEKTRYCZNY

- asynchroniczny, jednofazowy, 230 V, 50 (z wyjątkiem modelu 16)
- asynchroniczny, trójfazowy, 230/400 V, 50 Hz
- stopień ochrony IP55
- klasa izolacji F
- do regulacji częstotliwościowej (tylko silniki trójfazowe)

WYKONANIA SPECJALNE

- figura: LG0; LG45; LG135; LG180; LG225; LG270; LG135
- wersja ATEX – patrz wentylatory przeciwybuchowe
- silniki jednofazowe przystosowane do regulacji napięciowej



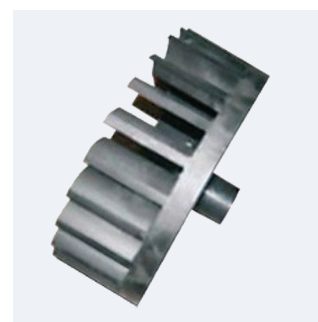
WWW



CE



Szczelna konstrukcja
Obudowa w postaci jednorodnej bryły minimalizująca wystąpienie nieszczelności.

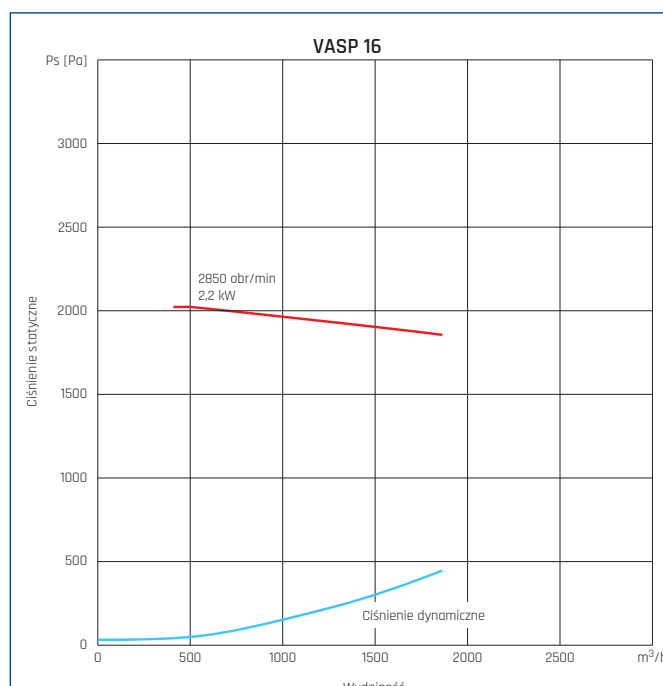
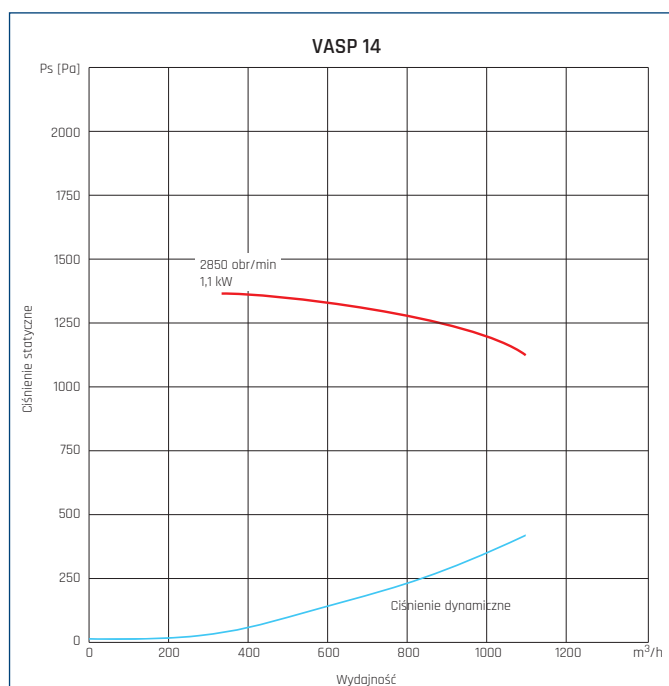
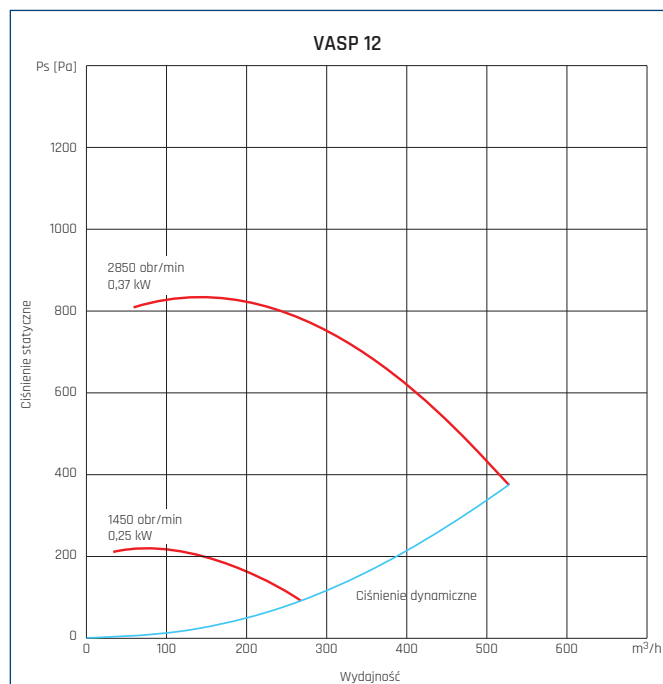
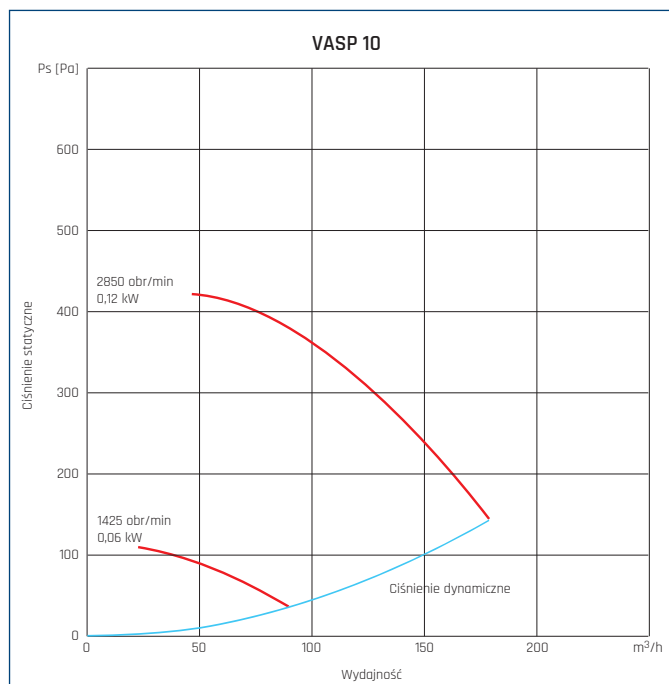


Wirnik wyważony dynamicznie
Wirnik z łopatkami pochylonymi do przodu wykonany z polipropylenu, wyważony dynamicznie zgodnie z ISO 1940.

DANE TECHNICZNE

Typ	ilość biegunów	wydajność max	ciśnienie max	moc silnika	predkość obrotowa	natężenie 230V 400V		napięcie	masa	regulator	nr artykułu
		[m³/h]	[Pa]	[kW]	[obr/min]	[A]	[V]	[kg]			
JEDNOFAZOWE											
VASP/4-10-006S	4	90	110	0,06	1500	0,90	-	230	2,7	-	47015505
VASP/4-12-025S		270	220	0,25	1500	2,50	-	230	7,8	-	47015525
VASP/2-10-012S		180	420	0,12	3000	1,30	-	230	4,4	-	47015515
VASP/2-12-037S	2	530	830	0,37	3000	3,00	-	230	5,6	-	47015535
VASP/2-14-110S		1080	1350	1,10	3000	6,40	-	230	12,8	-	47015545
TRÓJFAZOWE											
VASP/4-10-006T	4	110	110	0,06	1500	0,63	0,37	230/400	3,5	Falownik 0.4kW	47015500
VASP/4-12-025T		270	220	0,25	1500	1,70	0,96	230/400	8,6	Falownik 0.4kW	47015520
VASP/2-10-012T	2	210	420	0,12	3000	0,80	0,46	230/400	5,3	Falownik 0.4kW	47015510
VASP/2-12-037T		530	830	0,37	3000	1,68	0,96	230/400	7,4	Falownik 0.4kW	47015530
VASP/2-14-110T		1080	1350	1,10	3000	4,70	2,70	230/400	15,7	Falownik 1.5kW	437015540
VASP/2-16-220T		1850	2000	2,20	3000	8,80	5,10	230/400	22,6	Falownik 2.2kW	437015550

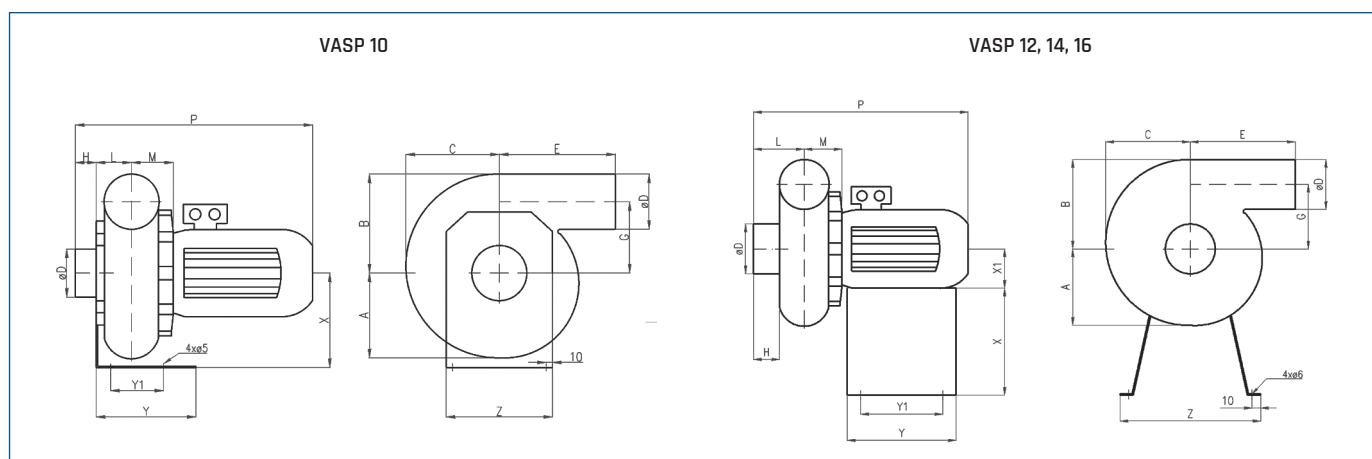
CHARAKTERYSTYKI PRACY



CHARAKTERYSTYKA AKUSTYCZNA

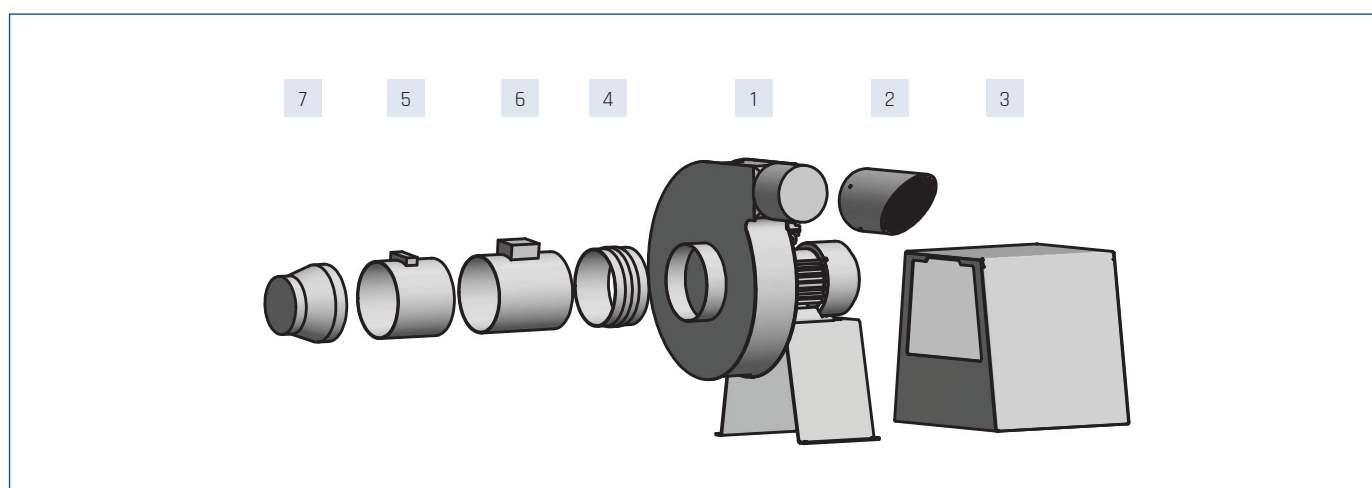
Typ	punkt	prędkość obrotowa [obr/min]	wydajność [m ³ /h]	ciśnienie całkowite [Pa]	częstotliwość								moc akustyczna [dB]	poziom ciśnienia akust. [dB(A)]	
					50	100	250	500	1000	2500	5000	10000			
VASP 10	1	1435	58	96			49,8	45,2	49,8					61,6	52,3
	2	2870	116	386			66,9	64,8	60,3					80,8	69,7
VASP 12	1	1450	233	208	79,9	71,9	63,6	66,4	55,7	47,7	43,3	41,4	83,9	71,7	
	2	2850	458	805	92,5	88,5	76,4	72,6	76,4	63,3	62,4	58	98,1	85,8	
VASP 14	1	1450	538	400	81,5	76,9	74,7	69,1	61,4	54,6	50	48,3	87,3	75	
	2	2850	1057	1547	104,7	90,2	87,3	84,1	80	71,8	69,3	64,7	105,8	89,8	
VASP 16	1	1450	906	585	85,5	87	74,3	70,9	69,2	62,9	57,8	49,7	93,6	78,3	
	2	1450	2481	477	107,9	94,2	94	84,1	83,4	80,3	77,5	72,5	110	94,8	

WYMIARY [mm]



Typ	A	B	C	ØD	E	G	H	L	M	P	Y	Y1	Z	X	X1
10	115	135	127	75	158	97	32	48	57	34	120	100	165	135	-
12	145	175	163	90	212	130	45	80	72	350	180	160	340	240	71
14	188	232	227	125	218	170	55	110	83	433	180	160	340	240	80
16	235	288	278	160	262	205	40	100	97	477	240	160	420	300	90

AKCESORIA MONTAŻOWE



1	2	3		4	5	6	7			
Typ	Ośłona wylotu	Podstawa ochronna - PP	Podstawa ochronna - stal	Złącze przeciwdrganowe*	Przepustnica	Kłapa zwrotna	Redukcja 90/125	Redukcja 125/160	Redukcja 125/200	Redukcja 160/200
10	43526251	-	-	27120105	-	-	-	-	-	-
12	27121210	27220310	43526210	27120110	-	-	47015998	-	-	-
14	47015900	27220310	43526220	27120115	47015850	47015800	-	47015992	47015993	-
16	47015910	27220320	43526230	27120120	47015860	47015810	-	-	-	47015994

klapa zwrotna str. 348	przepustnica str. 348	złącze przeciwdrganowe str. 349	osłona wylotu str. 349	redukcja str. 349	podstawa ochronna str. 348

AKCESORIA ELEKTRYCZNE

Typ	falownik	wyłącznik serwisowy
VASP/4-10-006S	-	91040907-01
VASP/4-12-025S	-	91040907-01
VASP/2-10-012S	-	91040907-01
VASP/2-12-037S	-	91040907-01
VASP/2-14-110S	-	91040907-01
VASP/4-10-006T	40016302	91040908-01
VASP/4-12-025T	40016302	91040908-01
VASP/2-10-012T	40016302	91040908-01
VASP/2-12-037T	40016302	91040908-01
VASP/2-14-110T	40016322	91040908-01
VASP/2-16-220T	40016332	91040908-01

