

**UFO-S** – urządzenie jedno i dwu -stanowiskowe do pyłów suchych



UFO-1-MN-S



UFO-2-MN-S

## Zastosowanie

Urządzenia filtrowentylacyjne UFO-S są przeznaczone do oczyszczania powietrza z zanieczyszczeń pyłowych i gazowych powstających przy rozmaitych procesach produkcyjnych. Są niezastąpione przy usuwaniu pyłów suchych powstających podczas spawania oraz przy innych procesach, przy których występuje emisja drobnych pyłów. Maksymalna temperatura przetłaczanego powietrza nie powinna przekraczać +60°C. Dzięki automatycznie oczyszczanym filtrom nabożowym cząsteczki pyłu są oddzielane na powierzchni zewnętrznej filtra, skąd są okresowo strzepywane impulsami sprężonego powietrza.

Urządzenia UFO-S są produkowane w wersjach:

- mobilnej,
- stacjonarnej, naściennej.

Obie wersje zapewniają pełną recyrkulację powietrza.

## Budowa

Urządzenie UFO-S jest zbudowane z następujących elementów:

- obudowy wykonanej z blach stalowych,
- wentylatora promieniowego,
- filtra wstępnego z siatki tkannej o oczkach 0,8x0,25 mm, pełniącemu funkcję łapacza iskier,
- wysokoskutekcyjnych filtrów nabożowych z tkaniny poliestrowej o skuteczności filtracji 99,9%,
- filtra z włókny impregnowanej węglem aktywnym,

- pneumatycznego zespołu regeneracji filtrów, składającego się ze zbiornika sprężonego powietrza i zaworów elektromagnetycznych,
- pojemnika na zgromadzone pyły,
- zespołu elektrycznego służącego do uruchamiania urządzenia i sterowania jego pracą,
- zestawu kół jezdnych dla wersji przejezdnej lub uchwytów mocujących dla wersji naściennej.

## Użytkowanie

Urządzenia UFO-S są przystosowane do zamocowania ramion ssących o zasięgu 2, 3 lub 4 m i średnicy 160 mm. UFO-1-S jest przystosowane do zamontowania jednego ramienia, a UFO-2-S do dwóch ramion. Przed uruchomieniem urządzenia należy podłączyć do instalacji sprężonego powietrza o ciśnieniu 6–8 bar. Po uruchomieniu urządzenia zespół automatyki sterującej zapewnia ciągłą pracę wentylatora oraz samoczynne – bez przerywania pracy – oczyszczanie filtrów okresowymi impulsami sprężonego powietrza.

Obsługa filtrów polega na:

- okresowym oczyszczaniu filtra wstępnego ze zgromadzonych pyłów (co kilka tygodni),
- okresowej wymianie filtra z włókny węglowej (co kilka miesięcy),
- okresowej wymianie filtra nabożowego (co 1–2 lata).

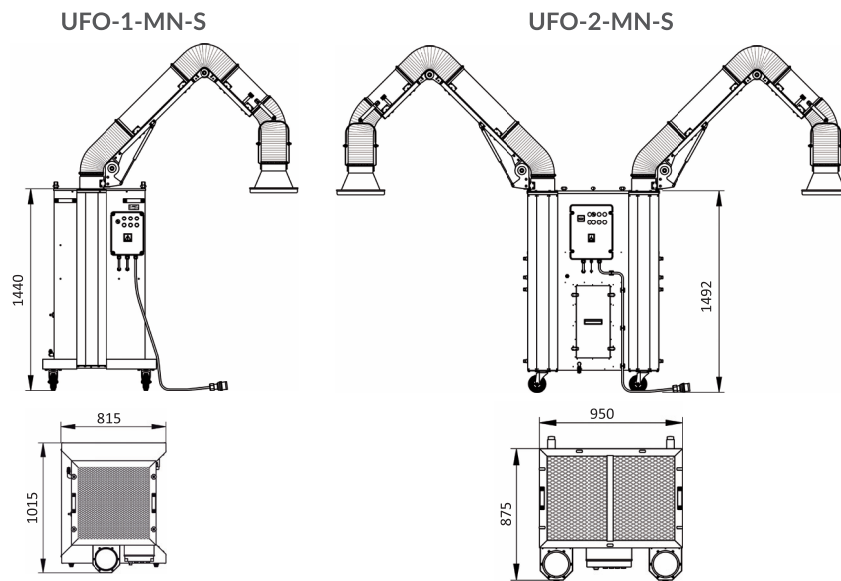
## Dane techniczne

Typ	Wersja	Nr kat.	Wydatek maksymalny [m <sup>3</sup> /h] <sup>1</sup>	Podciśnienie maksymalne [Pa]	Napięcie zasilania [V]	Moc silnika [kW]	Poziom ciśnienia akustycznego [dB(A)] z odległości:		Zużycie sprężonego powietrza [Nm <sup>3</sup> /h]	Masa [kg]	Liczba przyłączy do ramion ERGO LUX <sup>2</sup>
							1 m	5 m			
UFO-1-MN-S	mobilna	804U52	2000	2500	230	1,1	75	61	0,7	160	1
UFO-1-HN-S	stacjonarna	804U51	2000	2500	230	1,1	75	61	0,7	156	1
UFO-2-MN-S	mobilna	804U54	3000	2600	3x400	2,2	74	60	1,4	209	2
UFO-2-HN-S	stacjonarna	804U53	3000	2600	3x400	2,2	74	60	1,4	220	2

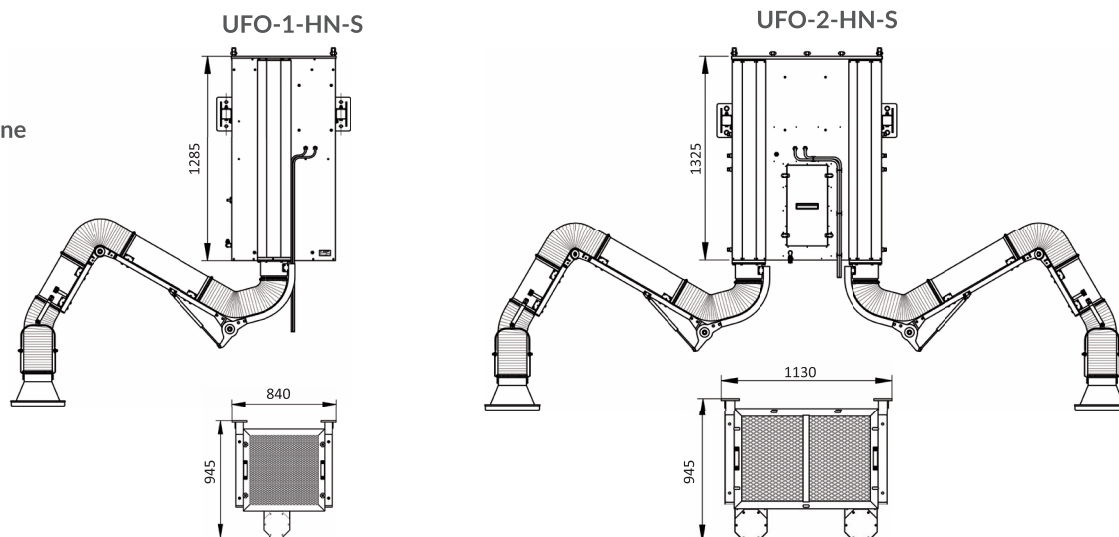
Uwagi: 1. Wydatek określono na czystych filtrach.

2. Pełną ofertę ramion ssących przedstawiono w oddzielnych kartach katalogowych.

Wersje mobilne




Wersje naścienne




## Filtry wymienne

### Filtr nabojowy

	Typ	Nr kat.	Masa [kg]	Skuteczność filtracji [%]	Liczba filtrów
	PN105032T	800F20	4,2	99,9	1 szt. w UFO-1-S 2 szt. w UFO-2-S

Uwaga: Standardowo urządzenia są wyposażone w filtry PN105032T.

### Filtr z włókniny impregnowanej węglem aktywnym

	Typ	Nr kat.	Masa [kg]	Wymiary [mm]		Liczba filtrów
	WF-1-MH	838W27	0,3	A	B	1 szt. w UFO-1-S
	WF-2-MH	838W26	0,6	486	844	1 szt. w UFO-2-S