

## REGULATORY NAGRZEWNIC ELEKTRYCZNYCH

Regulatory przeznaczone do sterowania nagrzewnic jedno-, dwu- oraz trójfazowych. Sterują pracą urządzenia poprzez zmiany ilości włączeń oraz wyłączeń w danym okresie czasowym, charakteryzują się większą dokładnością w porównaniu z rozwiązaniami tradycyjnymi opartymi o termostat. Elektroniczne sterowanie jest również bezgłośnie.

### PULSER, PULSER M



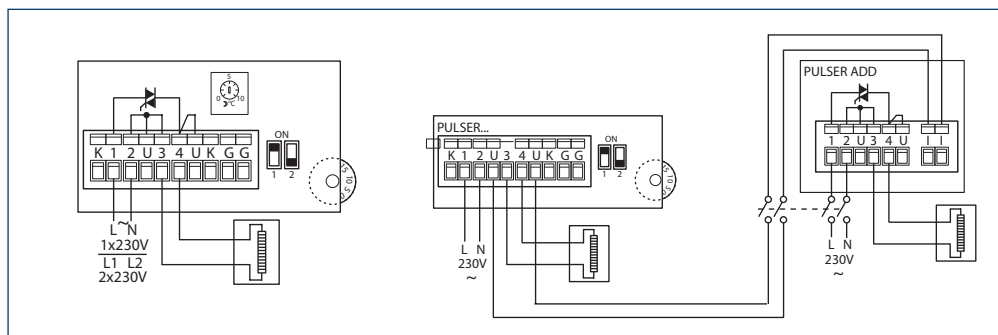
**Regulator nagrzewnic jedno oraz dwufazowych - PULSER, PULSER -M** - urządzenie sterujące nagrzewnicą na podstawie nastawy temperaturowej (0-30 °C) zadanej przez użytkownika oraz wewnętrznego czujnika temperatury. Urządzenie do montażu naściennego. Jednostka może współpracować z dodatkowymi akcesoriami (brak w zestawie): zegarem sterującym (w celu obniżenia nastawy temperatury o regulowaną wartość 0-10K w czasie nocnym lub dłuższej nieobecności), zewnętrznym czujnikiem kanałowym TGK-330 lub czujnikiem pomieszczeniowym z nastawnikiem TG-R430. Stopień ochrony IP30. Aby sterować większą ilością nagrzewnic należy zastosować kombinację urządzeń PULSER oraz PULSER ADD.

Regulator PULSER-M oprócz powyższych możliwości, ma również funkcję limitu górnej i dolnej temperatury. Do prawidłowego działania funkcji wymagane jest użycie dodatkowego kanałowego czujnika temperatury TGK-360.

#### DANE TECHNICZNE

Typ	napięcie	obciążenie min - max	zakres nastaw	wymiary S x W x G	nr artykułu
	[V]	[A]	[°C]	[mm]	
PULSER	200 ÷ 415	1 ÷ 16	0 ÷ 30	94x150x43	40025381
PULSER-M	200 ÷ 415	1 ÷ 16	0 ÷ 30	94x150x43	40025385
PULSER-ADD	200 ÷ 415	1 ÷ 16	-	94x150x43	40025380

#### Schemat podłączenia elektrycznego



### PULSER-D

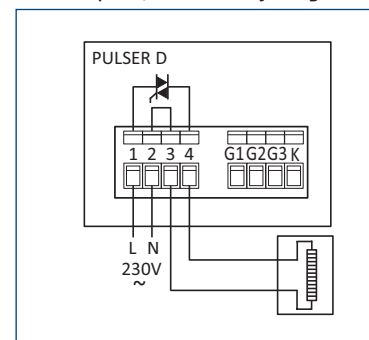


**Regulator nagrzewnic jedno oraz dwufazowych - PULSER-D** - urządzenie sterujące nagrzewnicą na podstawie nastawy temperaturowej (0-30 °C) zadanej przez użytkownika oraz zewnętrznego kanałowego czujnika temperatury TGK-330 lub czujnika pomieszczeniowego TG-R530 (brak czujników w zestawie). Urządzenie do montażu na standardowej szynie TS35. Jednostka może współpracować z dodatkowymi akcesoriami (brak w zestawie): zegarem sterującym (w celu obniżenia nastawy temperatury o 5K w czasie nocnym lub dłuższej nieobecności), czujnikiem pomieszczeniowym z nastawnikiem TG-R430 lub nastawnikiem panelowym TBI-30.

#### DANE TECHNICZNE

Napięcie zasilania	200÷415 V / 50 Hz
Obciążenie	1÷16 A (min.+maks.)
Zakres nastaw	0÷30 °C
Ochrona IP	20
Wymiary	115x88x59 mm

#### Schemat podłączenia elektrycznego



## PULSER-X/D

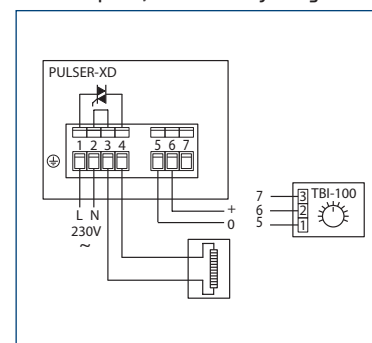


Regulator nagrzewnic jedno oraz dwufazowych - PULSER-X/D - urządzenie sterujące nagrzewnicą na podstawie nastawy sygnału 0-10V DC zadanej przez zewnętrzny układ sterujący. Urządzenie do montażu na standardowej szynie TS35.

### DANE TECHNICZNE

Napięcie zasilania	200÷415 V / 50 Hz
Obciążenie	1÷16 A (min.+maks.)
Wejście sygnału sterującego	0-10 V DC
Ochrona IP	20
Wymiary	115x88x59 mm

### Schemat podłączenia elektrycznego



WWW

## TTC-2000



Regulator nagrzewnic trójfazowych - TTC-2000 - urządzenie sterujące nagrzewnicą na podstawie nastawy temperatury (0-30°C) zadanej przez użytkownika oraz zewnętrznego kanałowego czujnika temperatury TGK-330 lub czujnika pomieszczeniowego TG-R530 (brak czujników w zestawie). Urządzenie może współpracować z dodatkowymi akcesoriami (brak w zestawie): czujnikiem pomieszczeniowym z nastawnikiem TG-R430 lub nastawnikiem panelowym TBI-30. Regulator TTC-2000 oprócz powyższych możliwości, ma również funkcję limitu górnej i dolnej temperatury. Do prawidłowego działania funkcji wymagane jest użycie dodatkowego kanałowego czujnika temperatury TGK-360.

### DANE TECHNICZNE

Typ	napięcie	obciążenie min - max	zakres nastawy	wymiary S x W x G	nr artykułu
	[V]	[A]	[°C]	[mm]	
TTC-2000	3x 380 ÷ 415	3 ÷ 25	0 ÷ 30	160x207x94	40025360

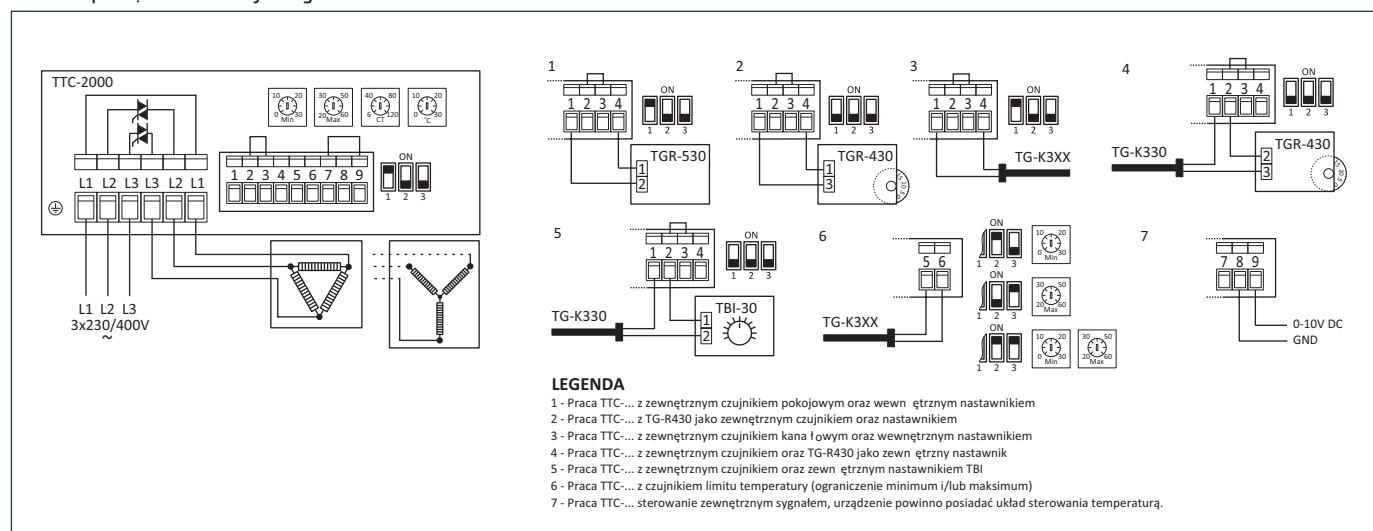


WWW



CE

### Schemat podłączenia elektrycznego



## TTC-..



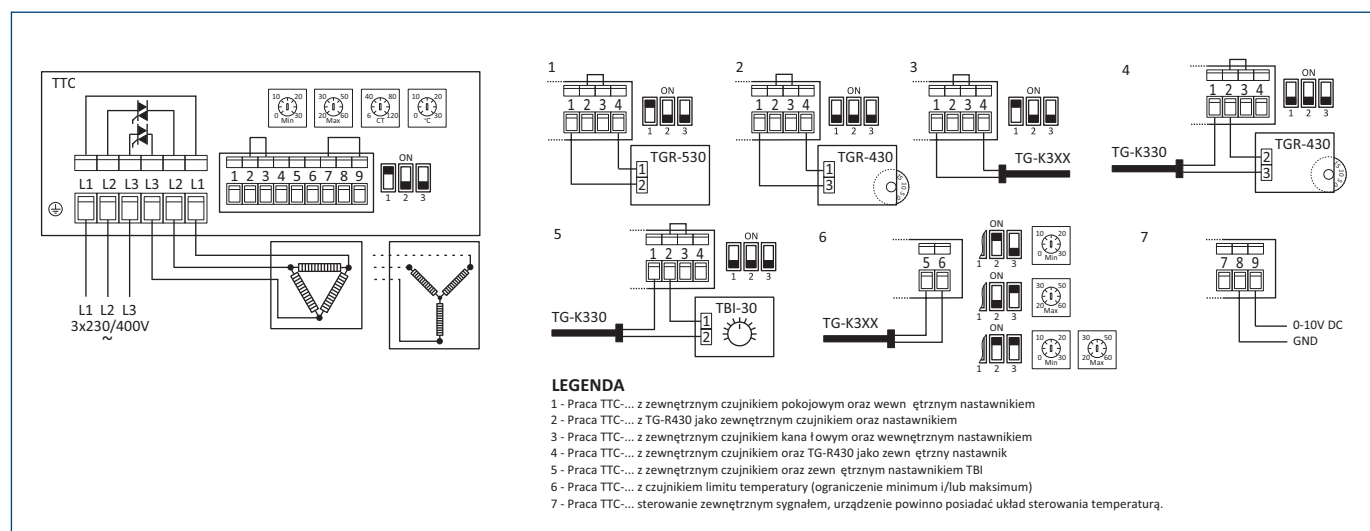
**Regulator nagrzewnic trójfazowych - TTC-..** - urządzenie sterujące nagrzewnicą na podstawie nastawy temperatury (0-30°C) zadanej przez użytkownika oraz zewnętrznego kanałowego czujnika temperatury TGK-330 lub czujnika pomieszczeniowego TG-R530 (brak czujników w zestawie). Modele TTC-40F, 63F, 80F mocowane są na szynie TS35. Urządzenie może współpracować z dodatkowymi akcesoriami (brak w zestawie): czujnikiem pomieszczeniowym z nastawnikiem TG-R430 lub nastawnikiem panelowym TBI-30. Regulator TTC-.. oprócz powyższych możliwości, ma również funkcję limitu górnej i dolnej temperatury. Do prawidłowego działania funkcji wymagane jest użycie dodatkowego kanałowego czujnika temperatury TGK-360.

### DANE TECHNICZNE

Typ	napięcie	obciążenie min - max	zakres nastawy	wymiary S x W x G	nr artykułu
	[V]	[A]	[°C]	[mm]	
TTC-25	3x 380 ÷ 415	3 ÷ 25	0 ÷ 30	195x200x95	40025370
TTC-40F	3x 380 ÷ 415	4 ÷ 40	0 ÷ 30	195x220x95	40025375
TTC-63F	3x 380 ÷ 415	5 ÷ 63	0 ÷ 30	195x220x105	40025376
TTC-80	3x 380 ÷ 415	5 ÷ 80	0 ÷ 30	195x220x105	40025378



### Schemat podłączenia elektrycznego



## TTC-25X

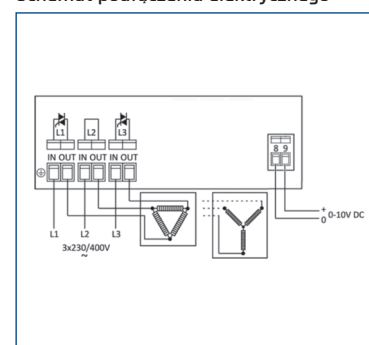


**Regulator nagrzewnic trójfazowych - TTC-25X** - urządzenie sterujące nagrzewnicą na podstawie sygnału analogowego 0-10V z zewnętrznego urządzenia kontrolującego.

### DANE TECHNICZNE

Napięcie zasilania	3x 380÷415 V / 50 Hz
Obciążenie	3÷25 A
Wejście sygnału sterującego	0-10 V DC
Ochrona IP	20
Wymiary	195x200x95 mm

### Schemat podłączenia elektrycznego

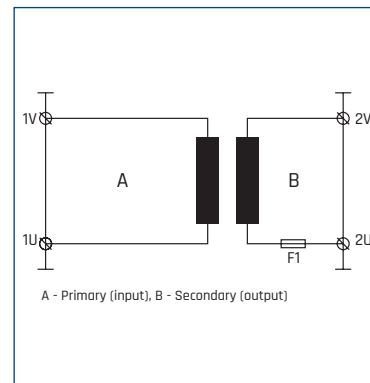


## TRAF060



Urządzenie TRAF060 jest to jednofazowy kompaktowy transformator ochrony do zastosowań przemysłowych. Charakteryzuje go niski poziom dźwięku, oraz wysoka odporność na wilgoć, pył oraz wibracje. Transformator został umieszczony w obudowie wykonanej z samogalnego materiału. Jest podwójnie izolowany, odporny na zwarcie oraz wyposażony w bezpiecznik zapobiegający przeciążeniom.

### Schemat podłączenia elektrycznego



### DANE TECHNICZNE

Typ	zasilanie	max obciążenie	temperatura pracy	ochrona IP	wymiary DxSxW	nr artykułu
TRAF060	230 VAC 50/60Hz	60 VA	-10 +40°C	IP44	73x124x67 mm	40025561

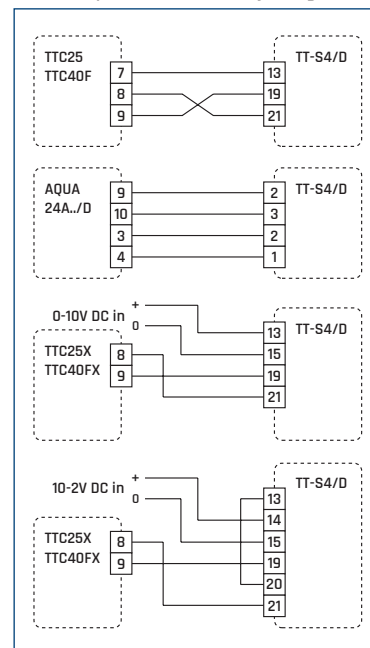
## TT-S4/D



TT-S4/D jest opartym na mikroprocesorze krokowym regulatorem służącym do sterowania elektrycznym systemem ogrzewania. TT-S4/D został zaprojektowany do współpracy z TTC40 lub innymi sterownikami, w tym sterownikami DDC. Przy współpracy z TTC40 daje dokładne i stabilne sterowanie prądu elektrycznego.

- Sygnał na wejściu 0-10V DC.
- 4 kroki sekwencyjne lub 15 kroków binarnych.
- Możliwość ustawienia liczby kroków.
- Wydatek sterujący TTC40 daje dokładną kontrolę temperatury.
- Małe gabaryty do montażu na szynach DIN. Wbudowane urządzenie testujące dla łatwości przeprowadzenia testów przy uruchomieniu.
- Wszystkie pokręta ustawienia łatwo dostępne z przedniego panelu.
- Steruje do wartości 443 kW (dwójkowo) przy współpracy z TTC40 i zasilaniu trójfazowym 400V, 255 kW (dwójkowo) przy współpracy z TTC40 i zasilaniu trójfazowym 230V.

### Schemat podłączenia elektrycznego



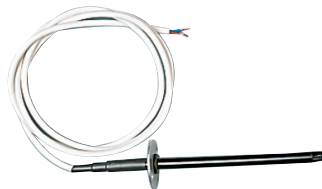
### DANE TECHNICZNE

Typ	zasilanie	wejście analogowe	wyjście analogowe	wyjście przekaźnikowe	temperatura pracy	ochrona IP	wymiary DxSxW	nr artykułu
TRAF060	230 VAC +/- 10% 50/60Hz	0-10 VDC	0-10 VDC	2A (łącznie dla 4 wyjść) 240 VAC	0 ÷ +50°C	IP20	101,5x84x73,5 mm	40025560

## REGULATORY NAGRZEWNIC ELEKTRYCZNYCH - AKCESORIA

Akcesoria do regulatorów nagrzewnic (PULSER, TTC-..) oraz nagrzewnic z wbudowanym regulatorem (DH-R i RH-R).

### TGK-..



**Czujnik kanałowy - TGK-..** - typu NTC dostępny w dwóch wersjach o różnymi zakresach temperatury: 0-30 °C (TGK-330) oraz 0-60 °C (TGK-360). Czujnik dostarczany z 1,5 m przewodu dwużyłowego. Możliwość przedłużania przewodu przez użytkownika.

Płytkę montażową sondy umożliwia umieszczenie sondy o średnicy 9 mm na głębokości od 15 ÷ 145 mm wewnątrz kanału wentylacyjnego dostosowując w ten sposób do różnych wielkości kanałów. Montaż płytki poprzez dwa otwory  $\varnothing$  5 mm w rozstawie 30 mm.



#### DANE TECHNICZNE

Typ	zakres temperaturowy czujnika	nr artykułu
	[°C]	
TGK-330	0 ÷ 30	40025395
TGK-360	0 ÷ 60	40025396

### TG-R..



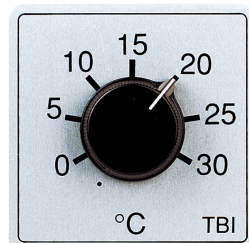
**Czujnik pomieszczeniowy - TG-R..** - typu NTC (o zakresie 0-30 °C), dostępny w dwóch wersjach: bez nastawnika (TG-R530) oraz z nastawnikiem (TG-R430). Stopień ochrony IP30. Wymiary 86x86x30 mm.



#### DANE TECHNICZNE

Typ	zakres temperaturowy nastawnika	zakres temperaturowy czujnika	nr artykułu
	[°C]	[°C]	
TG-R530	-	0 ÷ 30	40025393
TG-R430	0 ÷ 30	0 ÷ 30	40025394

### TBI-30



**Nastawnik TBI-30** - potencjometr (wyskalowany 0-30 °C), do stosowania z regulatorami nagrzewnic PULSER i TTC-.., stopień ochrony IP20, montażu na panelu. Wymiary (SxWxG): 60x60x38mm (w tym gałka potencjometru 13 mm). Numer artykułu: 40025392.

