

SMART-SN



Zastosowanie

Wentylatory SMART-SN są przeznaczone do wentylacji ogólnej budynków. Przetłaczają powietrze suche o maksymalnej temperaturze $+60^{\circ}\text{C}$, o zapyleniu nie większym niż $0,3 \text{ g/m}^3$, bez zanieczyszczeń lepkich, żrących lub stwarzających zagrożenie wybuchem. Rodzina wentylatorów SMART-SN liczy osiem wielkości o mocach silników od $0,37 \text{ kW}$ do $5,5 \text{ kW}$ i maksymalnej wydajności $36\,000 \text{ m}^3/\text{h}$. Wentylatory spełniają wymogi dyrektywy ErP 2009/125/WE.

Budowa

Wentylatory SMART-SN posiadają oryginalną konstrukcję, na którą składa się stelaż wykonany z elementów stalowych, tworzących szkielet. Dolna część stelaża jest zabezpieczona osłoną ażurową. Górna część stelaża jest osłonięta kopułą wykonaną z tworzywa sztucznego. Wewnątrz umieszczony jest silnik z wirnikiem. Wirniki są wyważone statycznie i dynamicznie. Wentylator mocuje się do podstawy dachowej.

Akustyka

Podczas projektowania rodziny wentylatorów SMART-SN za najważniejsze kryterium przyjęto niski poziom hałasu urządzenia. Jest to jeden z podstawowych celów polityki jakości KLIMAWENTU. W związku z tym w trakcie prac konstrukcyjnych zaprojektowano i wykonano kilkanaście wirników różniących się kształtem, wielkością, ilością i kątem nachylenia łopatek. Wszystkie te wirniki zostały przebadane w zakładowym Laboratorium Badawczo-Rozwojowym. W ten sposób wytypowano ostatecznie wirniki charakteryzujące się najmniejszą głośnością i optymalnymi parametrami przepływowymi.

Pełną ofertę tworzą ponadto:

- tłumiące podstawy dachowe TPD-N lub TPDC-N, do których mocuje się wentylatory, zastosowanie tłumiących podstaw dachowych zmniejsza hałas przedostający się do pomieszczenia od 12 do 18 dB(A),
- tłumiki hałasu typu TK (patrz: karta katalogowa ELEMENTY INSTALACYJNE), które podwieszają się do tłumiących podstaw dachowych wewnątrz pomieszczenia.

Regulacja wydajności

Na życzenie Klienta oferujemy falowniki przeznaczone do regulacji prędkości obrotowej silników. Typoszereg falowników znajduje się w dziale AKCESORIA ELEKTRYCZNE.

Montaż

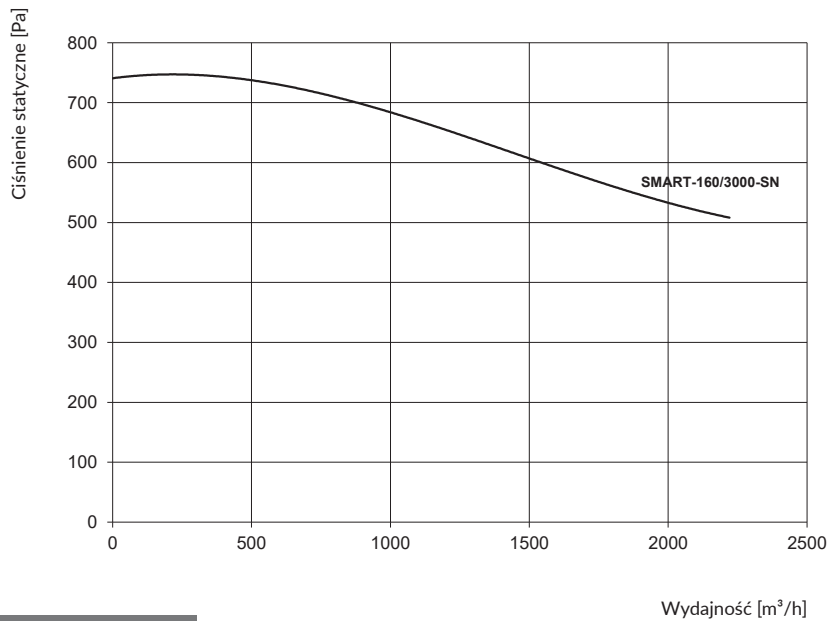
Zaleca się montaż wentylatorów SMART-SN na tłumiących podstawach dachowych. Typoszereg podstaw jest dopasowany do typoszeregu wentylatorów. Podstawy tłumiące są wykonane z blachy ocynkowanej. Wewnętrzna część jest wyłożona materiałem dźwiękoizolacyjnym.

Oferujemy dwa rodzaje tłumiących podstaw dachowych, różniących się sposobem montażu podstawy na dachu:

- podstawę TPD-N montuje się bezpośrednio na powierzchni dachu, w celu ułatwienia montażu na dachach o różnym kącie nachylenia (od 0° do 18°), na dwóch przeciwległych ścianach podstawy umieszczono specjalne wsporniki zamocowane obrotowo, umożliwiające poziomowanie kołnierza przyłączeniowego wentylatora,
- podstawę TPDC-N montuje się bezpośrednio do cokołu kominu kanału wentylacyjnego, przykręcając do niego kołnierz mocujący podstawy.

Na życzenie Klienta dostarczamy wyłączniki serwisowe do odłączenia zasilania w trakcie prac instalacyjnych i serwisowych (patrz: karta katalogowa AKCESORIA ELEKTRYCZNE).

SMART-160-SN

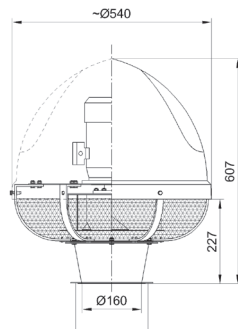


Dane techniczne

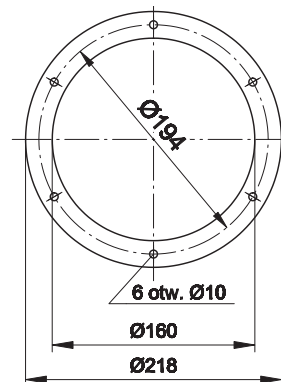
Typ	Nr kat.	Obroty synchroniczne [1/min]	Napięcie [V]	Moc silnika [kW]	Stopień ochrony silnika IP	Poziom ciśnienia akustycznego [dB(A)]					Wydatek maksymalny [m³/h]	Podciśnienie maksymalne [Pa]	Masa [kg]
						wylot				wlot			
						1 m	5 m	10 m	15 m				
SMART-160/3000-SN	812W60	3000	3x400	0,55	54	79	70	62	59	71	2300	740	16
Podst. dach. TPD-160-N	843P40	-	-	-	-	-	-	-	-	-	-	-	28
Podst. dach. TPDC-160-N	843P50	-	-	-	-	-	-	-	-	-	-	-	30

Wymiary

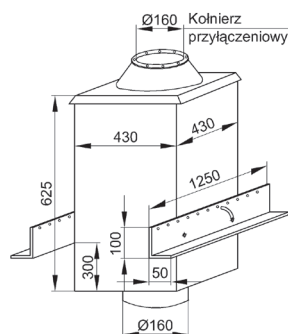
Wentylator dachowy SMART-160/3000-SN



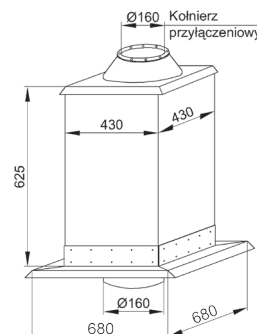
Kołnierz przyłączeniowy



Tłumiąca podstawa dachowa TPD-160-N



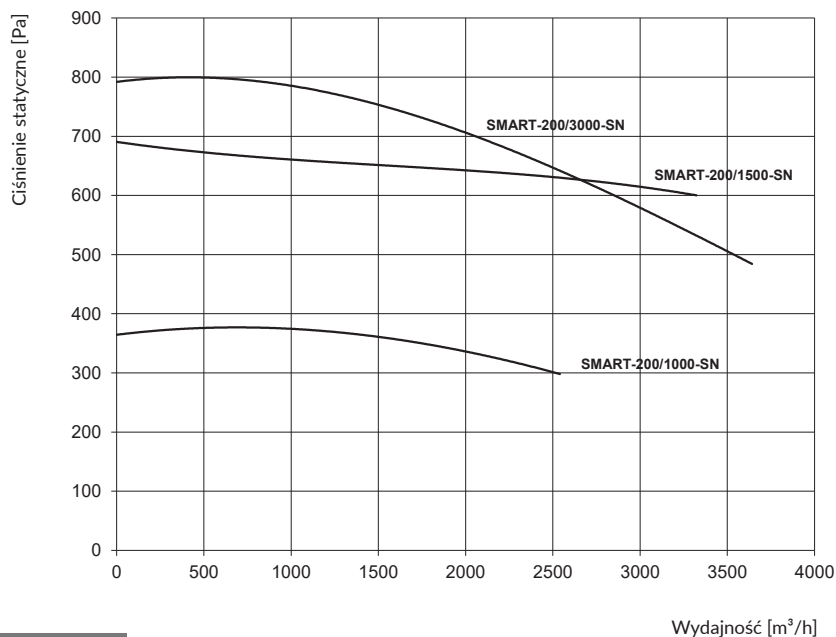
Tłumiąca podstawa dachowa TPDC-160-N



Uwaga:

Powyższe wartości poziomu ciśnienia akustycznego określono dla wentylatorów posadowionych na tłumiącej podstawie dachowej TPD-N lub TPDC-N. W celu dalszej redukcji hałasu można zastosować tłumik TK podwieszany do podstawy dachowej TPD-N lub TPDC-N.

SMART-200-SN

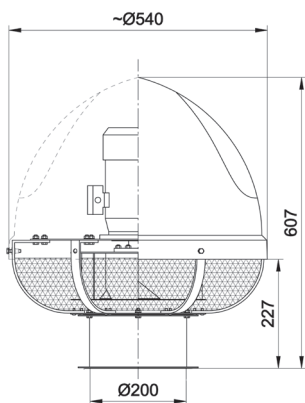


Dane techniczne

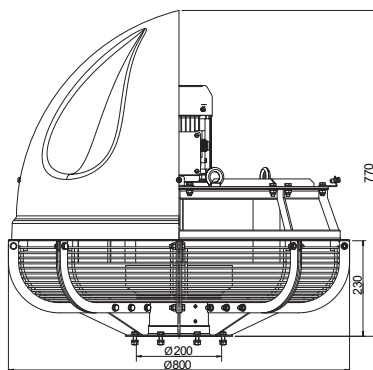
Typ	Nr kat.	Obroty synchroniczne [1/min]	Napięcie [V]	Moc silnika [kW]	Stopień ochrony silnika IP	Poziom ciśnienia akustycznego [dB(A)]					Wydatek maksymalny [m³/h]	Podciśnienie maksymalne [Pa]	Masa [kg]
						wylot				wlot			
						1 m	5 m	10 m	15 m				
SMART-200/3000-SN	813W33	3000	3x400	0,55	54	79	69	62	59	71	3550	800	16
SMART-200/1500-SN	813W32	1500	3x400	0,55	54	74	64	57	54	60	3300	690	57
SMART-200/1000-SN	813W31	1000	3x400	0,37	54	67	56	50	46	51	2540	370	58
Podst. dach. TPD-200-N	843P41	-	-	-	-	-	-	-	-	-	-	-	28
Podst. dach. TPDC-200-N	843P51	-	-	-	-	-	-	-	-	-	-	-	30

Wymiary

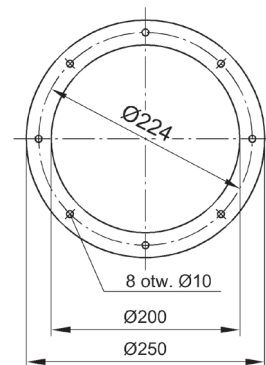
Wentylator dachowy SMART-200/3000-SN



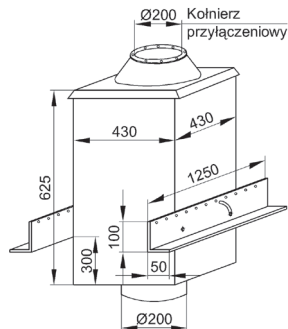
Wentylatory dachowe SMART-200/1500-SN, SMART-200/1000-SN



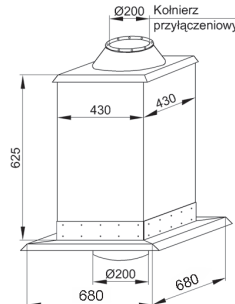
Kolnierz przyłączeniowy



Tłumiąca podstawa dachowa TPD-200-N



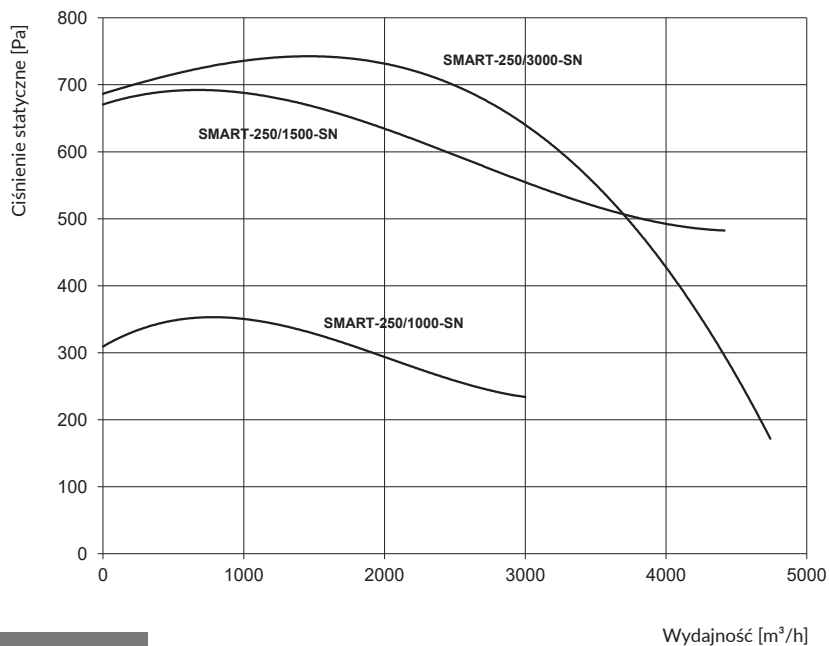
Tłumiąca podstawa dachowa TPDC-200-N



Uwaga:

Powyższe wartości poziomu ciśnienia akustycznego określono dla wentylatorów posadowionych na tłumiącej podstawie dachowej TPD-N lub TPDC-N. W celu dalszej redukcji hałasu można zastosować tłumik TK podwieszany do podstawy dachowej TPD-N lub TPDC-N.

SMART-250-SN

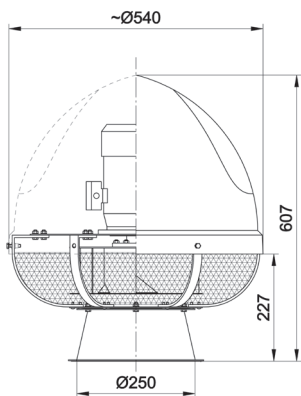


Dane techniczne

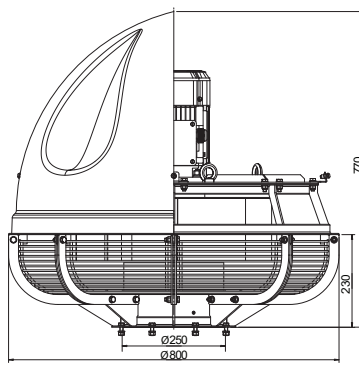
Typ	Nr kat.	Obroty synchroniczne [1/min]	Napięcie [V]	Moc silnika [kW]	Stopień ochrony silnika IP	Poziom ciśnienia akustycznego [dB(A)]					Wydatek maksymalny [m³/h]	Podciśnienie maksymalne [Pa]	Masa [kg]
						wylot				wlot			
						1 m	5 m	10 m	15 m				
SMART-250/3000-SN	813W36	3000	3x400	0,55	54	80	70	63	60	74	4750	735	15
SMART-250/1500-SN	813W35	1500	3x400	1,1	54	75	66	58	55	65	4600	690	64
SMART-250/1000-SN	813W34	1000	3x400	0,37	54	65	56	48	44	53	3000	350	57
Podst. dach. TPD-250-N	843P42	-	-	-	-	-	-	-	-	-	-	-	41
Podst. dach. TPDC-250-N	843P52	-	-	-	-	-	-	-	-	-	-	-	46

Wymiary

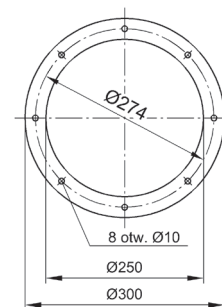
Wentylator dachowy SMART-250/3000-SN



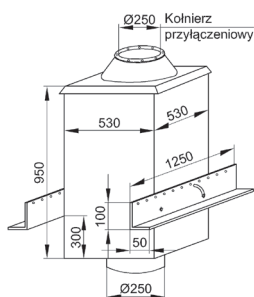
Wentylatory dachowe SMART-250/1500-SN, SMART-250/1000-SN



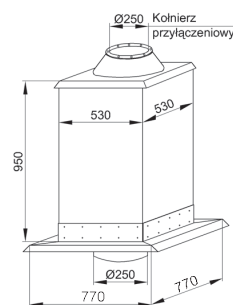
Kołnierz przyłączeniowy



Tłumiąca podstawa dachowa TPD-250-N

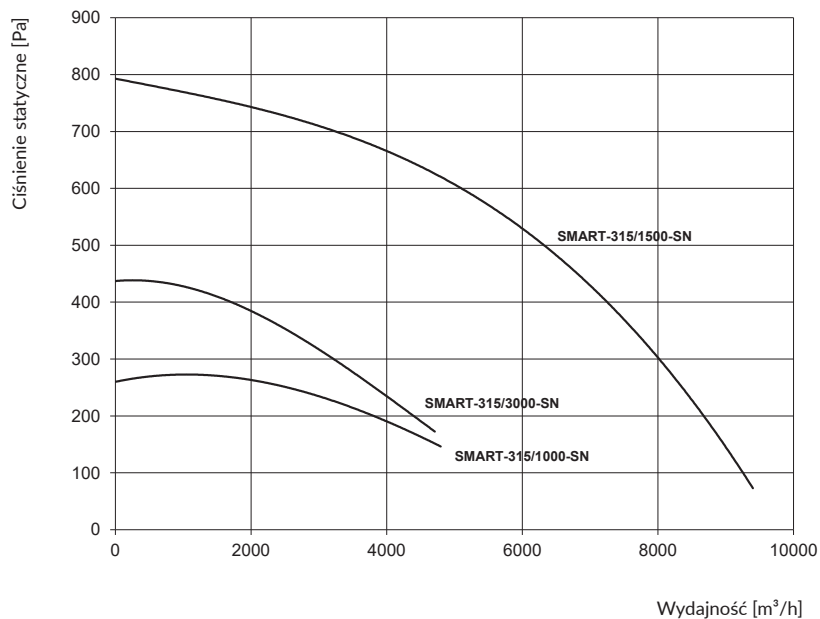


Tłumiąca podstawa dachowa TPDC-250-N



Uwaga:
Powyższe wartości poziomu ciśnienia akustycznego określono dla wentylatorów posadowionych na tłumiącej podstawie dachowej TPD-N lub TPDC-N.
W celu dalszej redukcji hałasu można zastosować tłumik TK podwieszany do podstawy dachowej TPD-N lub TPDC-N.

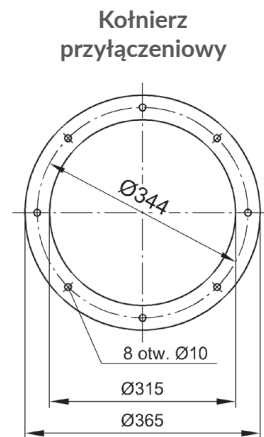
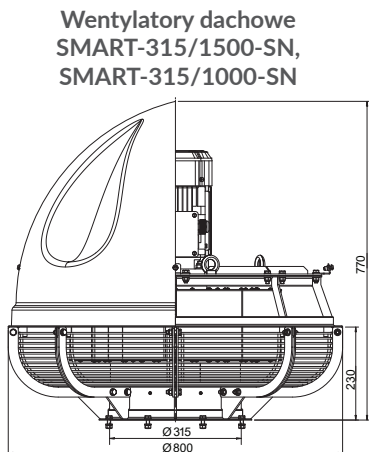
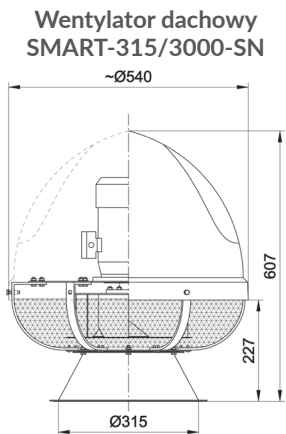
SMART-315-SN



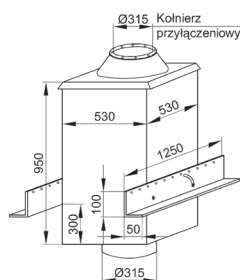
Dane techniczne

Typ	Nr kat.	Obroty synchroniczne [1/min]	Napięcie [V]	Moc silnika [kW]	Stopień ochrony silnika IP	Poziom ciśnienia akustycznego [dB(A)]					Wydatek maksymalny [m³/h]	Podciśnienie maksymalne [Pa]	Masa [kg]
						wylot				wlot			
						1 m	5 m	10 m	15 m				
SMART-315/3000-SN	813W40	3000	3x400	0,37	54	80	70	63	60	74	4710	440	16
SMART-315/1500-SN	813W39	1500	3x400	1,5	54	80	70	63	60	70	9400	790	66
SMART-315/1000-SN	813W38	1000	3x400	0,55	54	68	59	51	48	59	4800	260	56
Podst. dach. TPD-315-N	843P43	-	-	-	-	-	-	-	-	-	-	-	41
Podst. dach. TPDC-315-N	843P53	-	-	-	-	-	-	-	-	-	-	-	46

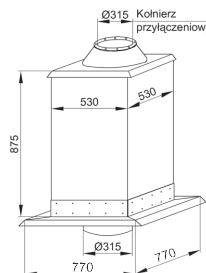
Wymiary



Tłumiąca podstawa dachowa TPD-315-N

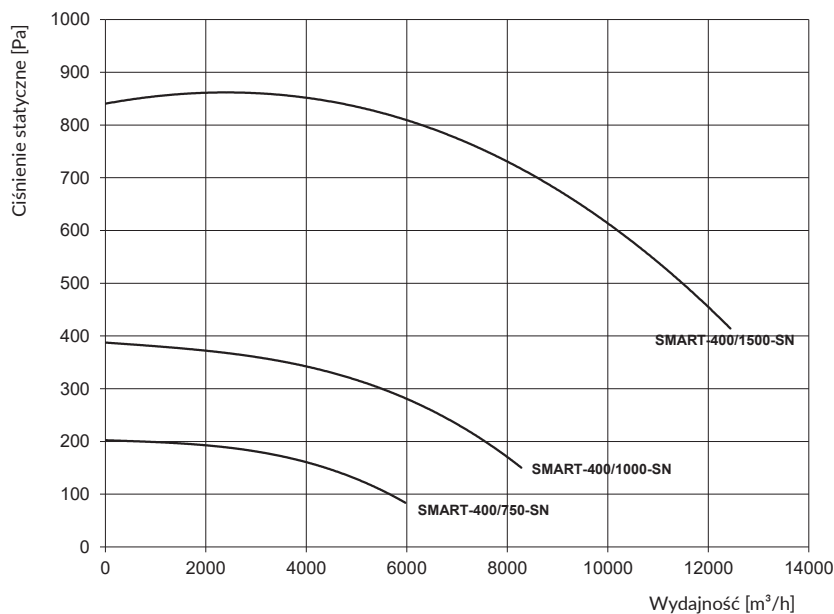


Tłumiąca podstawa dachowa TPDC-315-N



Uwaga: Powyższe wartości poziomu ciśnienia akustycznego określono dla wentylatorów posadowionych na tłumiącej podstawie dachowej TPD-N lub TPDC-N. W celu dalszej redukcji hałasu można zastosować tłumik TK podwieszany do podstawy dachowej TPD-N lub TPDC-N.

SMART-400-SN

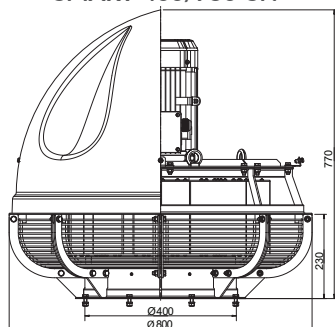


Dane techniczne

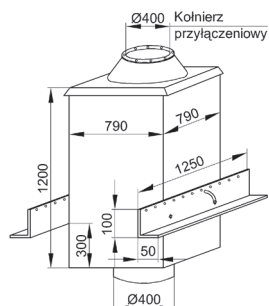
Typ	Nr kat.	Obroty synchroniczne [1/min]	Napięcie [V]	Moc silnika [kW]	Stopień ochrony silnika IP	Poziom ciśnienia akustycznego [dB(A)]					Wydatek maksymalny [m³/h]	Podciśnienie maksymalne [Pa]	Masa [kg]
						wylot				wlot			
						1 m	5 m	10 m	15 m				
SMART-400/1500-SN	813W41	1500	3x400	2,2	54	85	75	68	64	72	12 500	860	75
SMART-400/1000-SN	813W42	1000	3x400	0,75	54	73	62	56	52	62	8300	380	64
SMART-400/750-SN	813W43	750	3x400	0,37	54	63	55	46	43	53	6000	200	62
Podst. dach. TPD-400-N	843P44	-	-	-	-	-	-	-	-	-	-	-	75
Podst. dach. TPDC-400-N	843P54	-	-	-	-	-	-	-	-	-	-	-	84

Wymiary

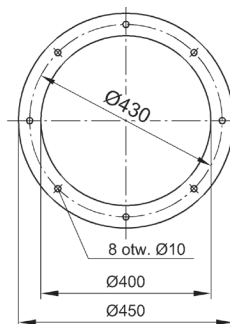
Wentylatory dachowe
SMART-400/1500-SN,
SMART-400/1000-SN,
SMART-400/750-SN



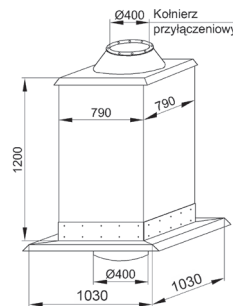
Tłumiąca podstawa dachowa
TPD-400-N



Kołnierz przyłączeniowy



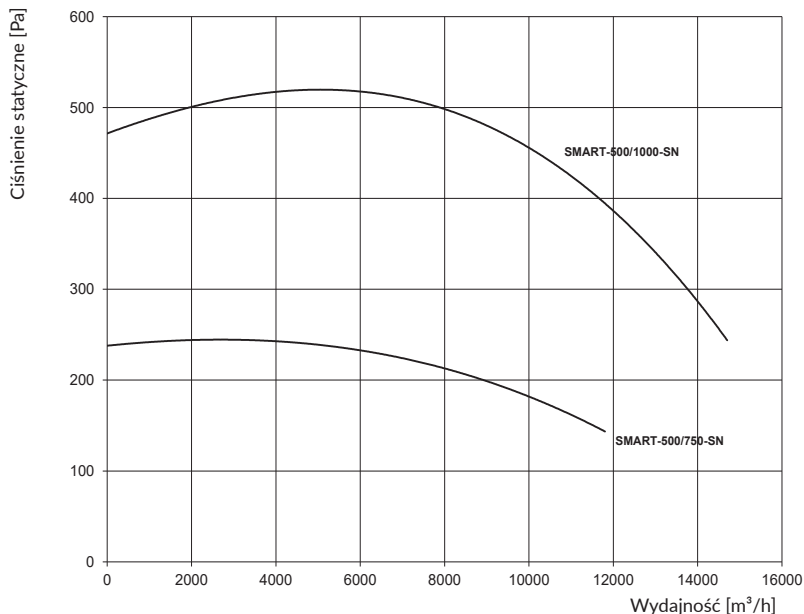
Tłumiąca podstawa dachowa
TPDC-400-N



Uwaga:

Powyższe wartości poziomu ciśnienia akustycznego określono dla wentylatorów posadowionych na tłumiącej podstawie dachowej TPD-N lub TPDC-N. W celu dalszej redukcji hałasu można zastosować tłumik TK podwieszany do podstawy dachowej TPD-N lub TPDC-N.

SMART-500-SN

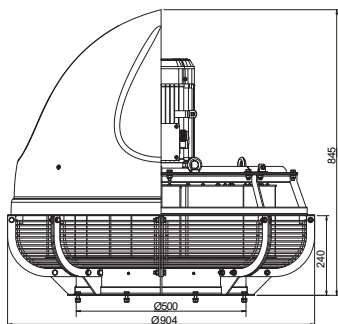


Dane techniczne

Typ	Nr kat.	Obroty synchroniczne [1/min]	Napięcie [V]	Moc silnika [kW]	Stopień ochrony silnika IP	Poziom ciśnienia akustycznego [dB(A)]					Wydatek maksymalny [m³/h]	Podciśnienie maksymalne [Pa]	Masa [kg]
						wylot				wlot			
						1 m	5 m	10 m	15 m				
SMART-500/1000-SN	813W44	1000	3x400	1,5	54	78	68	61	58	69	15 000	520	89
SMART-500/750-SN	813W45	750	3x400	1,1	54	69	59	52	49	61	11 800	240	81
Podst. dach. TPD-500-N	843P45	-	-	-	-	-	-	-	-	-	-	-	75
Podst. dach. TPDC-500-N	843P55	-	-	-	-	-	-	-	-	-	-	-	84

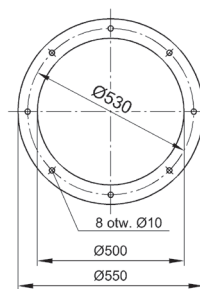
Wymiary

Wentylatory dachowe
SMART-500/1000-SN,
SMART-500/750-SN

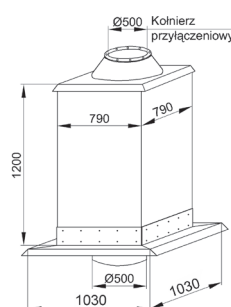
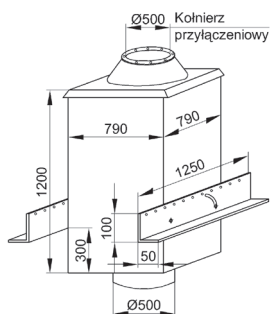


Tłumiąca podstawa dachowa
TPD-500-N

Kołnierz przyłączeniowy



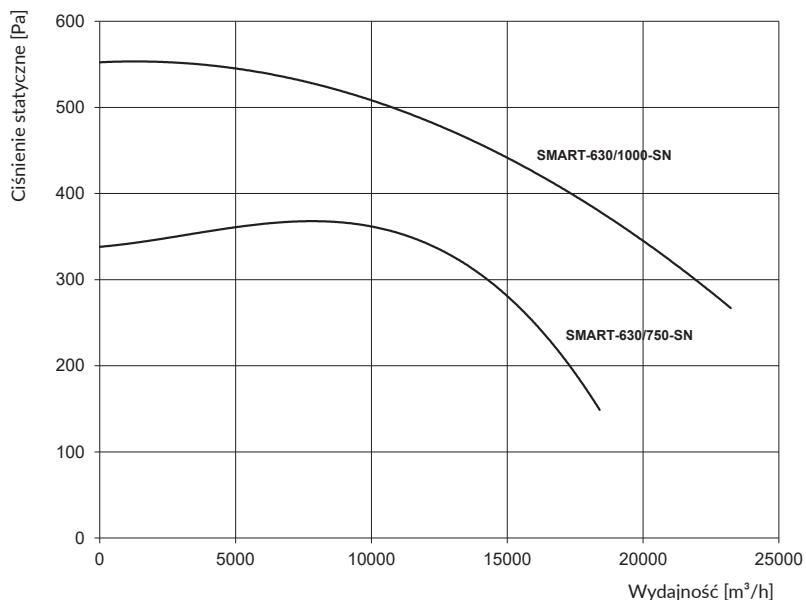
Tłumiąca podstawa dachowa
TPDC-500-N



Uwaga:

Powyższe wartości poziomu ciśnienia akustycznego określono dla wentylatorów posadowionych na tłumiącej podstawie dachowej TPD-N lub TPDC-N. W celu dalszej redukcji hałasu można zastosować tłumik TK podwieszany do podstawy dachowej TPD-N lub TPDC-N.

SMART-630-SN

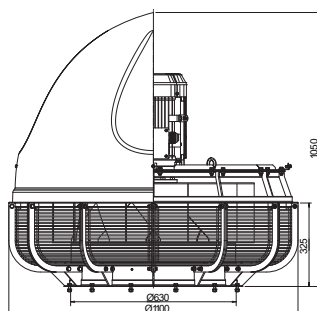


Dane techniczne

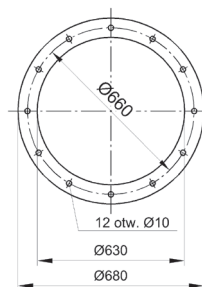
Typ	Nr kat.	Obroty synchroniczne [1/min]	Napięcie [V]	Moc silnika [kW]	Stopień ochrony silnika IP	Poziom ciśnienia akustycznego [dB(A)]					Wydatek maksymalny [m³/h]	Podciśnienie maksymalne [Pa]	Masa [kg]
						wylot				wlot			
						1 m	5 m	10 m	15 m				
SMART-630/1000-SN	813W46	1000	3x400	3,0	54	84	74	67	64	77	23 300	540	150
SMART-630/750-SN	813W47	750	3x400	1,5	54	77	67	60	56	70	18 500	350	135
Podst. dach. TPD-630-N	843P46	-	-	-	-	-	-	-	-	-	-	-	88
Podst. dach. TPDC-630-N	843P56	-	-	-	-	-	-	-	-	-	-	-	100

Wymiary

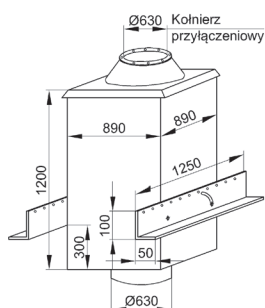
Wentylatory dachowe
SMART-630/1000-SN,
SMART-630/750-SN



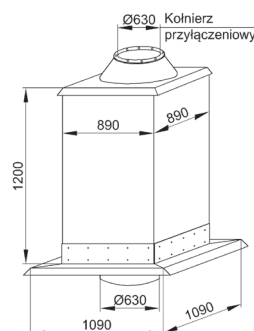
Kołnierz przyłączeniowy



Tłumiąca podstawa dachowa
TPD-630-N



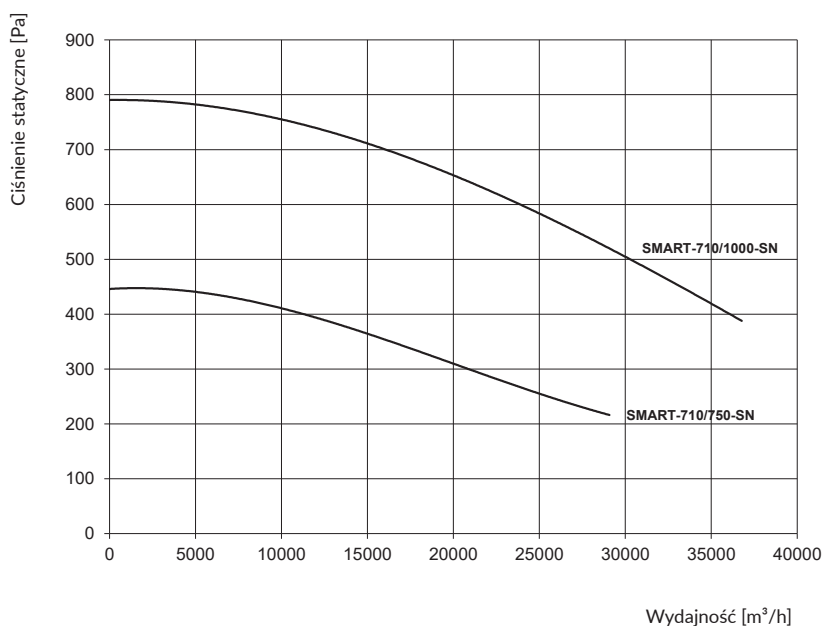
Tłumiąca podstawa dachowa
TPDC-630-N



Uwaga:

Powyższe wartości poziomu ciśnienia akustycznego określono dla wentylatorów posadowionych na tłumiącej podstawie dachowej TPD-N lub TPDC-N. W celu dalszej redukcji hałasu można zastosować tłumik TK podwieszany do podstawy dachowej TPD-N lub TPDC-N.

SMART-710-SN

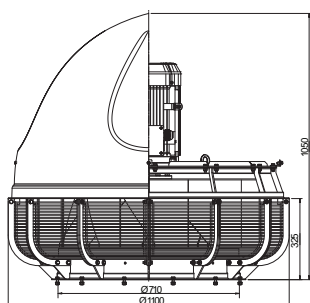


Dane techniczne

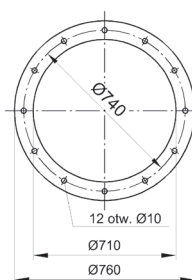
Typ	Nr kat.	Obroty synchroniczne [1/min]	Napięcie [V]	Moc silnika [kW]	Stopień ochrony silnika IP	Poziom ciśnienia akustycznego [dB(A)]					Wydatek maksymalny [m³/h]	Podciśnienie maksymalne [Pa]	Masa [kg]
						wylot				wlot			
						1 m	5 m	10 m	15 m				
SMART-710/1000-SN	813W48	1000	3x400	5,5	54	87	77	70	66	78	36 000	790	175
SMART-710/750-SN	813W49	750	3x400	2,2	54	81	71	64	61	71	29 000	450	152
Podst. dach. TPD-710-N	843P47	-	-	-	-	-	-	-	-	-	-	-	88
Podst. dach. TPDC-710-N	843P57	-	-	-	-	-	-	-	-	-	-	-	100

Wymiary

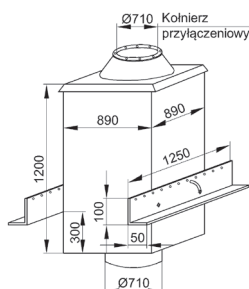
Wentylatory dachowe SMART-710/1000-SN, SMART-710/750-SN



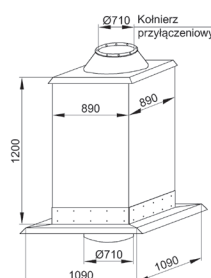
Kołnierz przyłączeniowy



Tłumiąca podstawa dachowa TPD-710-N



Tłumiąca podstawa dachowa TPDC-710-N



Uwaga:

Powyższe wartości poziomu ciśnienia akustycznego określono dla wentylatorów posadowionych na tłumiącej podstawie dachowej TPD-N lub TPDC-N. W celu dalszej redukcji hałasu można zastosować tłumik TK podwieszany do podstawy dachowej TPD-N lub TPDC-N.