

SILENT DESIGN



SILENT SILVER DESIGN

## ZASTOSOWANIE

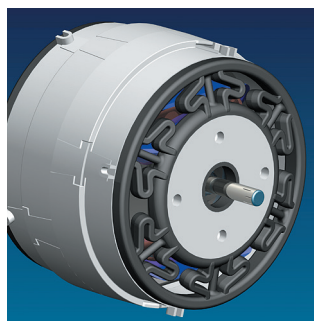
Wentylatory SILENT DESIGN przeznaczone są do wentylacji pomieszczeń małej i średniej wielkości, w szczególności łazienek, WC, kuchni, itp.

## KONSTRUKCJA

- wykonany z tworzywa sztucznego formowanego wtryskowo,
- mocowania antywibracyjne silnika,
- kłapa zwrotna w standardzie,
- lampka kontrolno w standardzie,
- maksymalna temperatura medium +40°C,
- montaż w pionie lub poziomie.

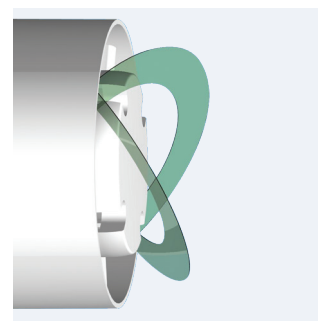
## SILNIK ELEKTRYCZNY

- synchroniczny, jednofazowy, 230V 50Hz, (dostępna wersja 12V),
- silnik bezszczotkowy (wersja ECOWATT),
- klasa izolacji B,
- zabezpieczenie przed porażeniem prądem w klasie II (klasa III w wersji 12V),
- termiczne zabezpieczenie uzwojenia przed przeciążeniem,
- stopień ochrony IP45 (IP57 w wersji 12V),
- przystosowany do regulacji napięciowej (model 300 oraz 300 PLUS).



### Silnik z mocowaniami antywibracyjnymi.

Ten sposób mocowania zapobiega wibracjom i emisji hałasu.



### Kłapa zwrotna.

Gdy wentylator jest wyłączony, kłapa zwrotna zapobiega dostawaniu się do pomieszczenia powietrza zewnętrznego i wydostawaniu się powietrza ogrzanego.

Gdy wentylator działa, kłapa zwrotna otwiera się, aby umożliwić wydajne usunięcie niechcianego powietrza.



WWW



DTR



CE

## WARIANTY OBUDOWY ZEWNĘTRZNEJ



**Modele 3C (panel biały i srebrny)**  
Wymienne paski w czterech kolorach: niebieskim, czerwonym, zielonym oraz żółtym.

## NA ZAPYTANIE

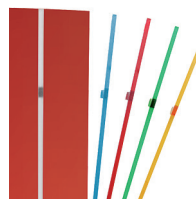


Czarny

Szary

Kolor szampana

Złoty



**SILENT 100 CZ DESIGN 4C**  
Wymienne paski w pięciu kolorach: przezroczystym, niebieskim, czerwonym, zielonym oraz żółtym.

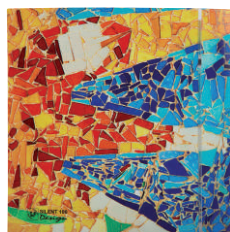


Kość słoniowa

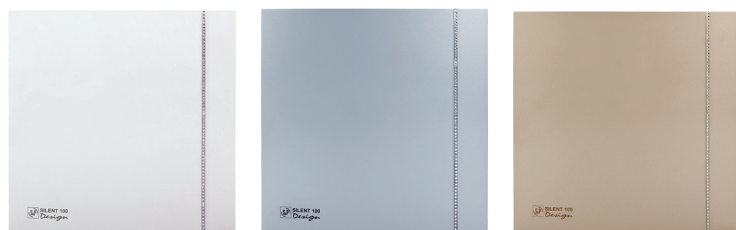
Czerwony

Biały marmur

Czarny marmur



Barcelona



**SILENT 100 CZ DESIGN SWAROVSKI**  
Pasek w formie kryształków Swarovskiego.

## DANE TECHNICZNE

Typ	pobór mocy max	napięcie	wydajność max	klasa izolacji / stopień ochrony IP	poziom ciśnienia akustycznego*	masa
	[W]	[V]	[m³/h]		[dB(A)]	[kg]
SILENT-100 DESIGN	8	230, 50Hz	85	II / 45	26,5	0,65
SILENT-100 DESIGN 12V ***	12	12	80	III / 57	26,5	0,65
SILENT-100 DESIGN ECOWATT	5	230, 50/60Hz	85	II / 45	26,5	0,65
SILENT-100 DESIGN 12DC ECOWATT **	8	230, 50/60Hz	90	III / 57 / II / 21**	29	0,65 / 0,48**
SILENT-200 DESIGN	16	230, 50Hz	175	II / 45	35	0,88
SILENT-300 DESIGN	26	230, 50Hz	250	II / 45	38	1,5
SILENT-300 PLUS DESIGN	22	230, 50Hz	300	II / 45	42	1,9

\* Poziom ciśnienia akustycznego mierzony w odległości 3m,

\*\* Użyj transformatora CT-12/6-w standardzie,

\*\*\* Użyj transformatora CT-12/14-brak w standardzie.

## WYPOSAŻENIE

Typ	100			200			300					
	CZ DESIGN	CRZ DESIGN	CHZ DESIGN	CZ DESIGN	CRZ DESIGN	CHZ DESIGN	CZ DESIGN	CRZ DESIGN	CHZ DESIGN	CZ DESIGN PLUS	CRZ DESIGN PLUS	CHZ DESIGN PLUS
Lampka kontrolna	•	•	•	•	•	•	•	•	•	•	•	•
Kłapa zwrotna	•	•	•	•	•	•	•	•	•	•	•	•
Opóźnienie czasowe regulowane		•	•		•	•		•	•		•	•
Czujnik wilgotności			•			•			•			•
Łożyska kulkowe	•	•	•	•	•	•	•	•	•	•	•	•

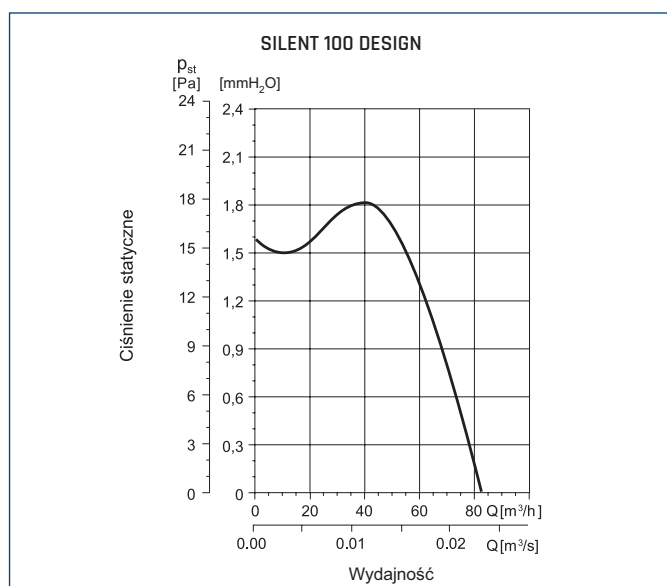
## WYPOSAŻENIE WERSJI ECOWATT

Typ	100		
	CZ DESIGN	CRZ DESIGN	CHZ DESIGN
Silnik DC	•	•	•
Lampka kontrolna	•	•	•
Kłapa zwrotna	•	•	•
Opóźnienie czasowe regulowane		•	•
Czujnik wilgotności			•
Łożyska kulkowe	•	•	•

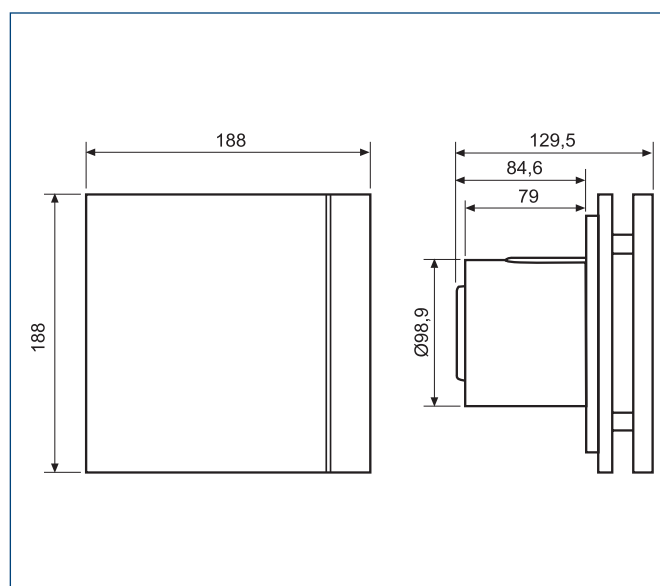
## Numery artykułów

100 CZ DESIGN	40021215	300 CZ DESIGN	40021312
100 CRZ DESIGN	40021226	300 CRZ DESIGN	40021332
100 CHZ DESIGN	40021234	300 CHZ DESIGN	40021352
100 CZ DESIGN 12V	40021213-09	100 CZ DESIGN ECOWATT	
200 CZ DESIGN	40021255	100 CRZ DESIGN ECOWATT	40021229
200 CRZ DESIGN	40021265	100 CHZ DESIGN ECOWATT	40021239
200 CHZ DESIGN	40021275		

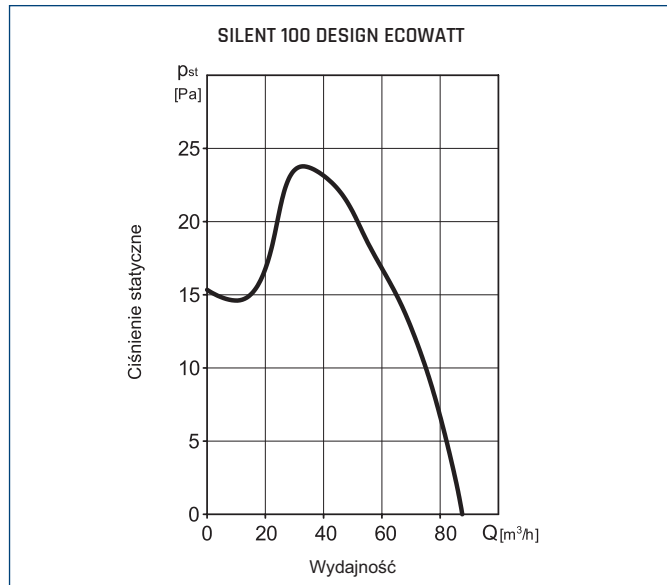
## CHARAKTERYSTYKI PRACY



## WYMIARY [mm]



## CHARAKTERYSTYKI PRACY



## WYMIARY [mm]

