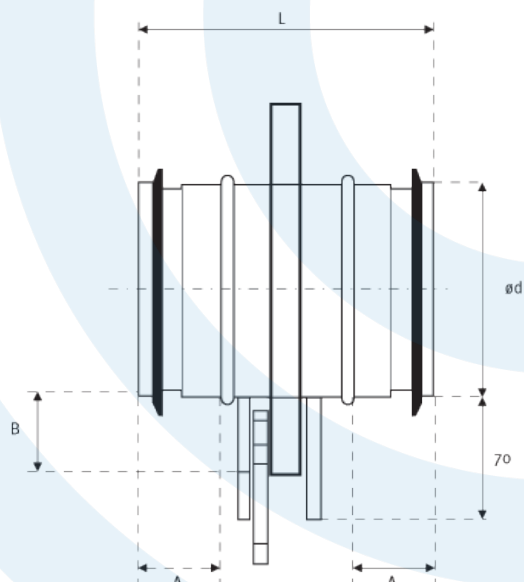


## Przepustnica kanałowa typu IRIS

- karta katalogowa

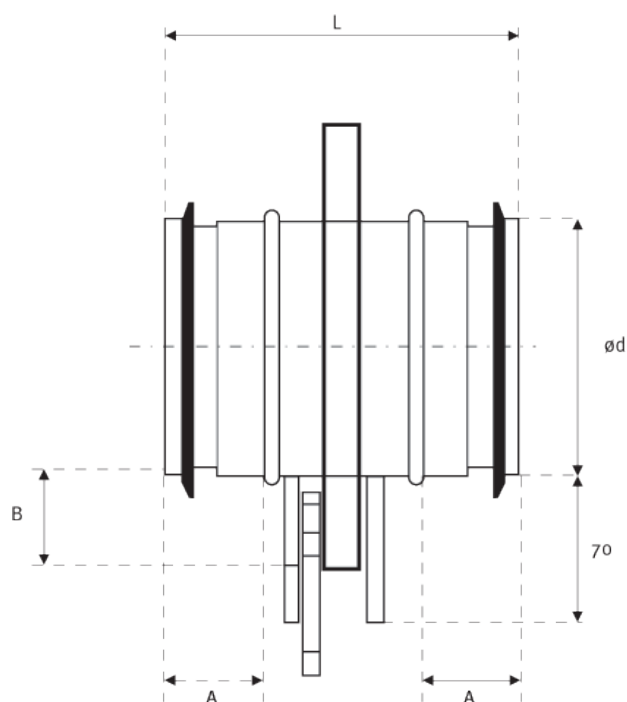


## Opis produktu:

Przepustnicą soczewkową typu IRIS można płynnie regulować natężenie przepływu powietrza. Regulacja odbywa się za pomocą dźwigni umieszczonej na przepustnicy, poprzez zmianę średnicy otworu utworzonego przez kryzę. Przepustnica wyposażona jest w dwie końcówki służące do podłączenia urządzeń pomiarowych mierzących natężenie przepływu. Przepustnica wyposażona jest w uszczelkę dzięki czemu połączenie z instalacją jest szczelne.

## Dane techniczne

Typ	∅d [mm]	∅D [mm]	L [mm]	A [mm]	B [mm]
100	99	165	110	30	32
125	124	210	110	30	42
150	149	230	120	30	35
160	159	230	110	30	35
200	199	285	110	30	42
250	249	335	135	40	42
300	299	410	140	35	42
315	314	410	135	40	47
400	398	525	190	60	62
500	500	400	165	70	60
630	630	800	170	70	90
800	800	1020	280	130	105



## Diagramy spadku ciśnień

$$q_v = k \sqrt{\Delta p_m}$$

