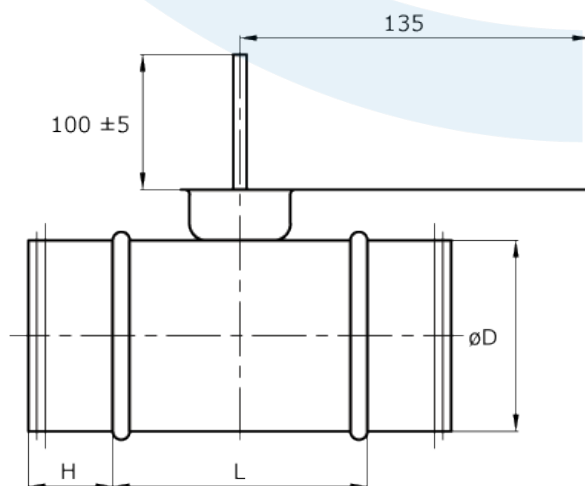
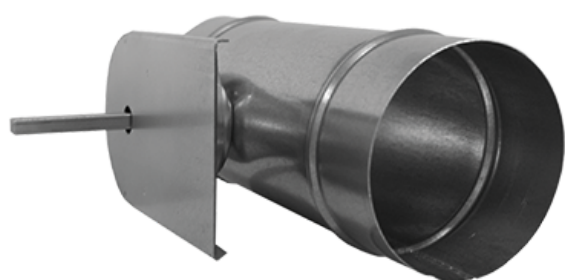
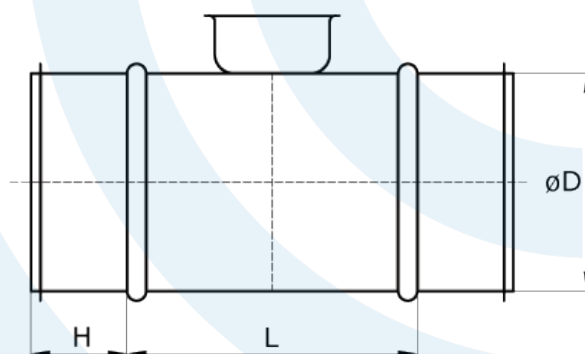




Przepustnica jednopłaszczyznowa okrągła szczelna odcinająca DTL/DTBL

- karta katalogowa



Opis produktu:

Element certyfikowanego systemu wentylacyjnego o podwyższonej klasie szczelności D.

Materiał:

- stal ocynkowana,
- uszczelka gumowa EPDM,
- uszczelka gumowa do przepustnic szczelnych.

Charakterystyka produktu:

- łączenie (zgrzew liniowy),
- wykonanie na mechanizmie SPIRO (DTL) lub pod siłownik (DTBL).

W celu uzyskania odpowiedniego poziomu szczelności trzpienie mechanizmu przepustnicy powinny zostać uszczelnione pianką silikonową po umieszczeniu w systemie wentylacyjnym.

Wymiary i pakowanie

øD [mm]	L [mm]	H [mm]	DTL	
			Opakowanie [szt./opak.]	
80	100	38*	60	P6
100	100	38*	40	P6
125	100	38*	27	P6
150	100	38*	30	P4
160	100	38*	24	P4
180	100	38*	30	P2
200	100	38*	36	P2
224	100	38*	30	P2
250	90	40	48	P1
280	90	40		
300	90	40	35	P1
315	90	40	35	P1
355	90	40		
400	120	50	15	P1
450	120	50	10	P1
500	120	50		
560	120	60		
630	120	60		
710	120	60		
800	120	65		

Tolerancja wymiarów liniowych: * 0/-5 mm; L ±5 mm; pozostałe ±2 mm