



Nawiewniki podłogowe FDS

- karta katalogowa



Opis produktu:

Charakterystyka produktu:

- okrągłe nawiewniki wirowe przeznaczone do montażu w podłodze,
- wykonane z aluminium, podstawa wykonana z blachy stalowej ocynkowanej,
- wysoki poziom indukcji,
- specjalna konstrukcja umożliwiająca czyszczenie nawiewnika,
- kolor: anodowane naturalne wykończenie,
- szybka i łatwa instalacja,
- rozmiary: $\varnothing 150$, $\varnothing 200$,
- produkt posiada atest NIZP-PZH.

Dane techniczne

Q		A [m ²]	FDS 150			FDS 200		
			0,00495			0,00945		
[m ³ /h]	[l/s]	DT [°C]	-4	-6	-8	-4	-6	-8
30	8,3	h _{0,25} [m]	0,8	0,7	0,6			
		V [m/s]		1,7				
		Ps [Pa]		6,0				
		Nc [dB(A)]		< 20				
35	9,7	h _{0,25} [m]	0,9	0,8	0,7			
		V [m/s]		2,0				
		Ps [Pa]		8,0				
		Nc [dB(A)]		22,0				
40	11,1	h _{0,25} [m]	1,1	0,9	0,8			
		V [m/s]		2,2				
		Ps [Pa]		11,0				
		Nc [dB(A)]		25,0				
45	12,5	h _{0,25} [m]	1,2	1,0	0,9			
		V [m/s]		2,5				
		Ps [Pa]		13,0				
		Nc [dB(A)]		28,0				
50	13,9	h _{0,25} [m]	1,3	1,2	1,0	0,7	0,6	0,5
		V [m/s]		2,8			1,5	
		Ps [Pa]		17,0			3,0	
		Nc [dB(A)]		31,0			< 20	
60	16,7	h _{0,25} [m]	1,6	1,4	1,2	0,8	0,7	0,6
		V [m/s]		3,4			1,8	
		Ps [Pa]		24,0			5,0	
		Nc [dB(A)]		35,0			20,0	
70	19,4	h _{0,25} [m]	1,9	1,6	1,4	0,9	0,8	0,7
		V [m/s]		3,9			2,1	
		Ps [Pa]		33,0			7,0	
		Nc [dB(A)]		39,0			24,0	

85	23,6	$h_{0,25}$ [m]	2,3	2,0	1,7	1,1	1,0	0,9
		V [m/s]		4,8			2,5	
		Ps [Pa]		48,0			10,0	
		Nc [dB(A)]		43,0			29,0	
100	27,8	$h_{0,25}$ [m]	2,7	2,3	2,0	1,3	1,2	1,0
		V [m/s]		5,6			2,9	
		Ps [Pa]		67,0			14,0	
		Nc [dB(A)]		47,0			33,0	
115	31,9	$h_{0,25}$ [m]				1,5	1,3	1,2
		V [m/s]					3,4	
		Ps [Pa]					18,0	
		Nc [dB(A)]					36,0	
130	36,1	$h_{0,25}$ [m]				1,7	1,5	1,3
		V [m/s]					3,8	
		Ps [Pa]					23,0	
		Nc [dB(A)]					39,0	
150	41,7	$h_{0,25}$ [m]				2,0	1,7	1,5
		V [m/s]					4,4	
		Ps [Pa]					31,0	
		Nc [dB(A)]					43,0	
170	47,2	$h_{0,25}$ [m]				2,3	2,0	1,7
		V [m/s]					5,0	
		Ps [Pa]					40,0	
		Nc [dB(A)]					46,0	

Q - przepływ powietrza,

A - efektywna powierzchnia nawiewu,

T - temperatura,

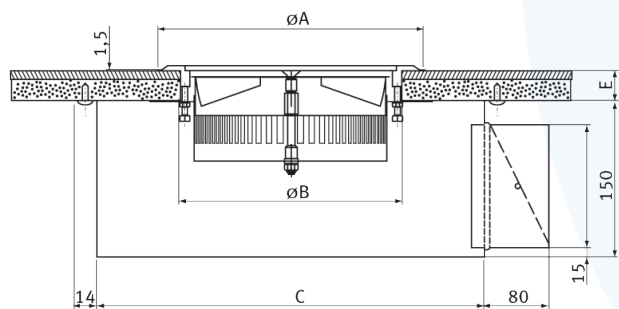
$h_{0,25}$ - pionowy wyrzut powietrza do prędkości przepływu 0,25 m/s,

V - prędkość,

Ps - ciśnienie statyczne,

Nc - głośność.

Wymiary



Typ	Wymiary [mm]				
	A	B	C	E (min)	E (max)
FDS 150	190	150	225	32	14
FDS 200	240	200	275	32	14

Tolerancja wymiarów liniowych: ± 2 mm