

## Zastosowanie

Transport zapyłonego powietrza

## Konstrukcja

Średnicosiłniowe wentylatory promieniowe o napędzie bezpośrednim. Wirnik z pochylonymi do tyłu łopatkami prostymi, profilowany, spawany z blachy stalowej lub blachy aluminiowej, wyważane dynamicznie wg ISO 1940. Obudowa spawana z blachy stalowej. Obudowy i wirniki z blachy kwasoodpornej lub cynkowanej na życzenie. Wentylatory standardowo wykonywane są w figurze LG 270 (wentylatory MSB-2-560/180-3000 i MSB-2-560/180-3700 standardowo dostępne w figurze RD270). Wentylatory w innych figurach na życzenie. Na zamówienie urządzenie może być dostarczone w dowolnym kolorze z palety RAL (standardowo RAL 5010 - niebieski).

## Silnik elektryczny

Silnik elektryczny wykonany zgodnie z obowiązującymi Dyrektywami oraz klasami sprawności, oznaczony znakiem CE. Klasa izolacji – F. Stopień ochrony - IP55. Zasilanie - trójfazowe 230/400V 50Hz, 400V 50Hz lub 400/690V 50Hz (w zależności od mocy silnika). Wentylatory z silnikami w innym wykonaniu: tabela wykonań specjalnych.

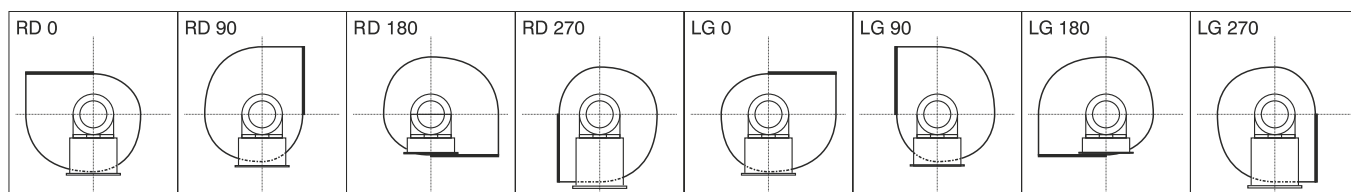
Schemat podłączenia elektrycznego: rys. 8, str. 925.



## Dane techniczne

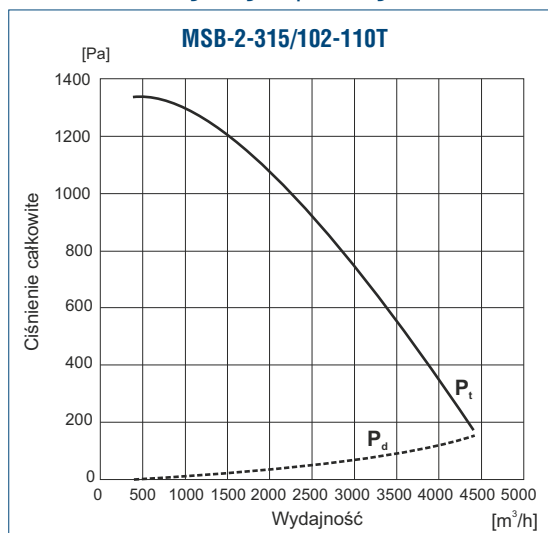
Typ	prędkość obrotowa [obr./min]	moc silnika [kW]	natężenie [A]	napięcie [V]	wydajność max. [m³/h]	ciśnienie max. [Pa]	poziom ciśnienia akustycznego* [dB(A)]	masa [kg]	nr artykułu
MSB-2-315/102-110T	2900	1,10	2,50	400	4500	1400	74	40	425512010
MSB-2-355/125-220T	2900	2,20	4,60	400	5500	1650	76	45	425512020
MSB-2-400/125-400T	2900	4,00	7,90	400	8000	2300	80	55	425512030
MSB-2-450/125-750T	2900	7,50	14,00	400	10000	3400	85	88	425512040
MSB-2-500/100-1100T	2900	11,00	21,20	400	17500	3600	94	125	425512055
MSB-2-560/80-1500T	2900	15,00	26,20	400	19000	4400	96	140	425512063

\* - poziom ciśnienia akustycznego przy wydajności  $Q=0,5Q_{max}$

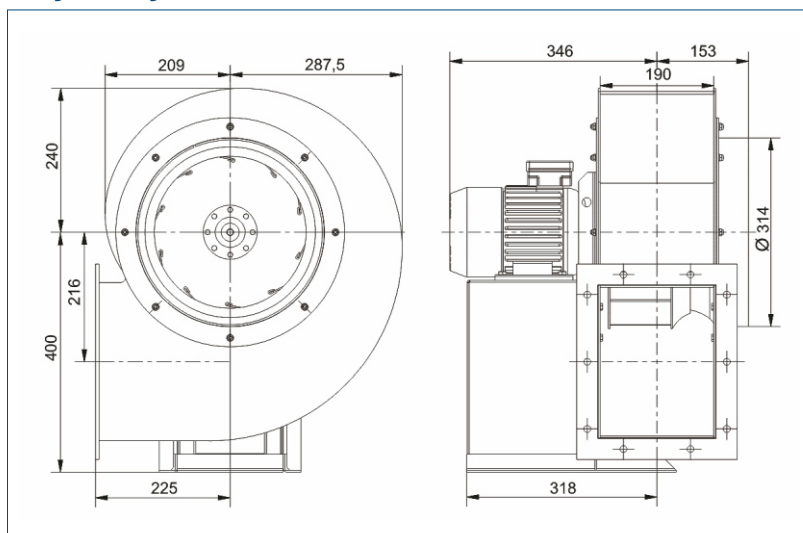


Wentylatory MSB są standardowo wykonywane w figurze Lg270

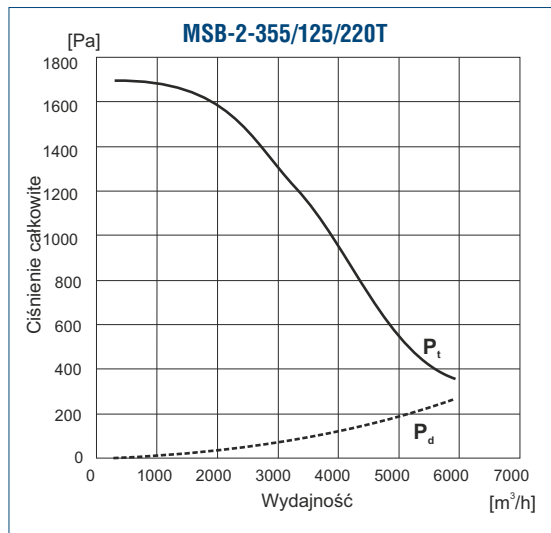
## Charakterystyki pracy



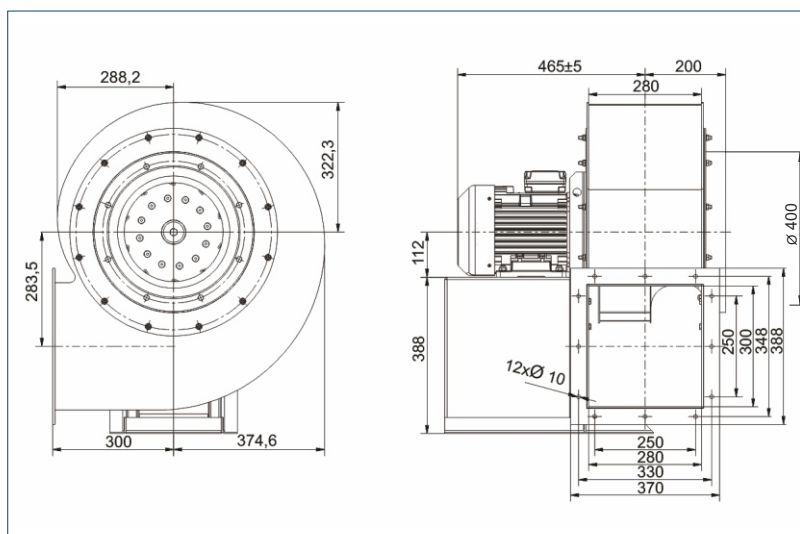
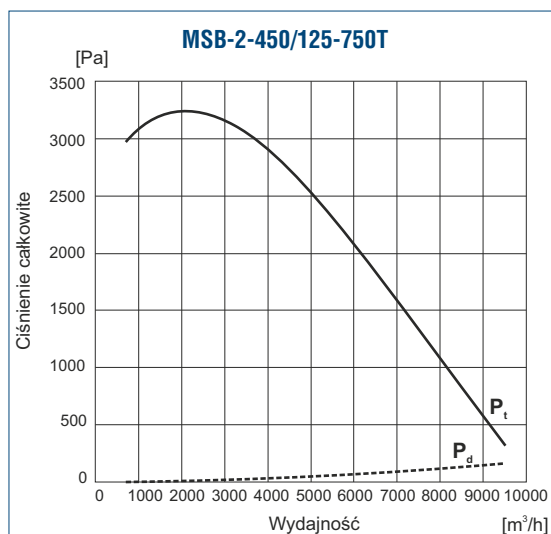
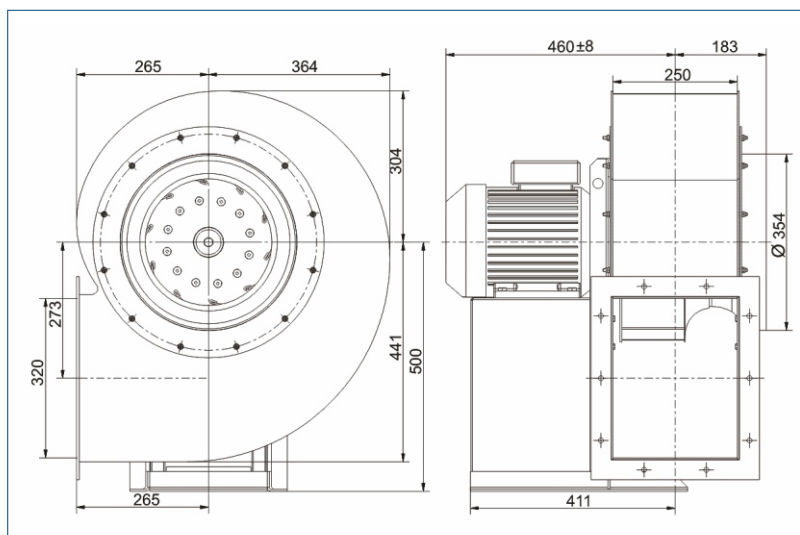
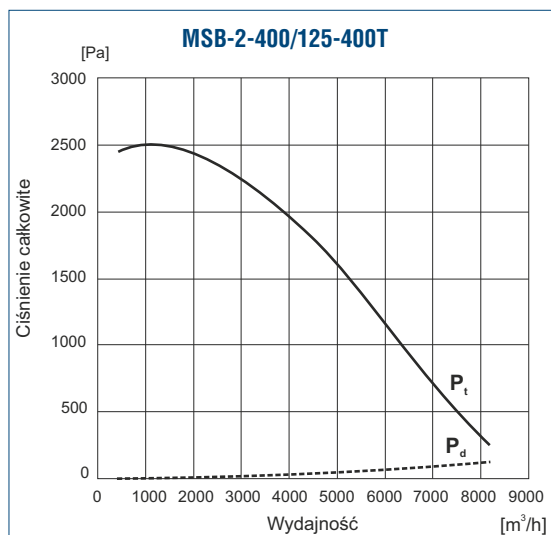
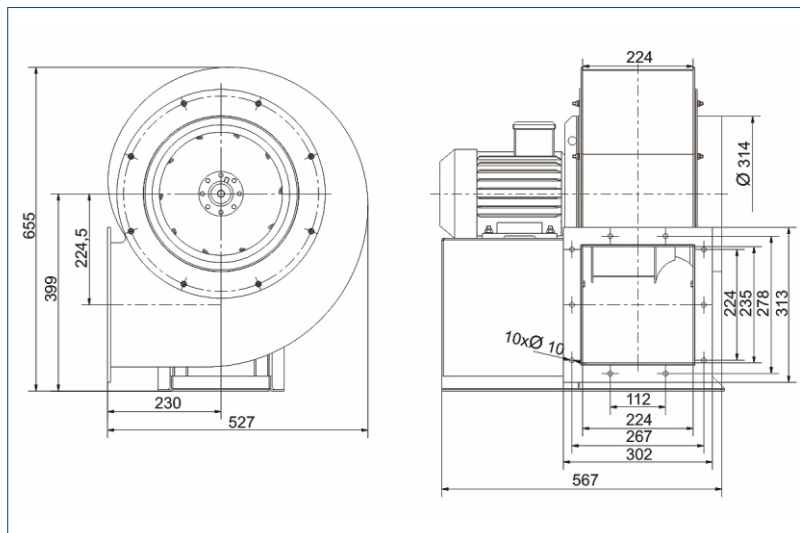
## Wymiary [mm]



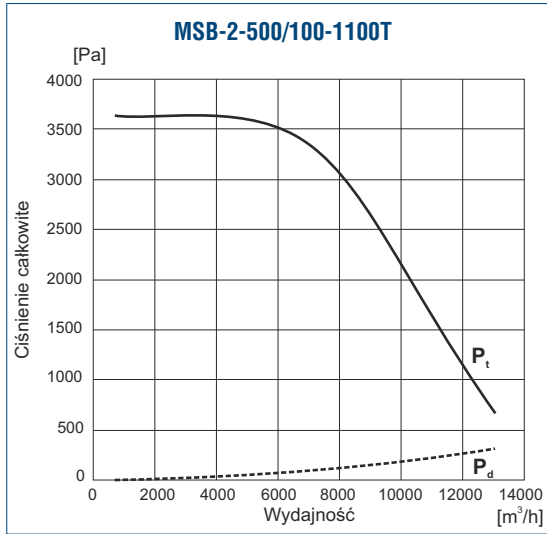
Charakterystyki pracy



Wymiary [mm]



## Charakterystyki pracy



## Wymiary [mm]

