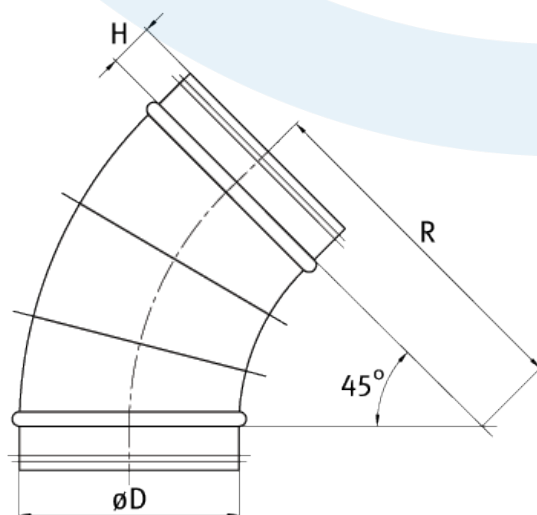
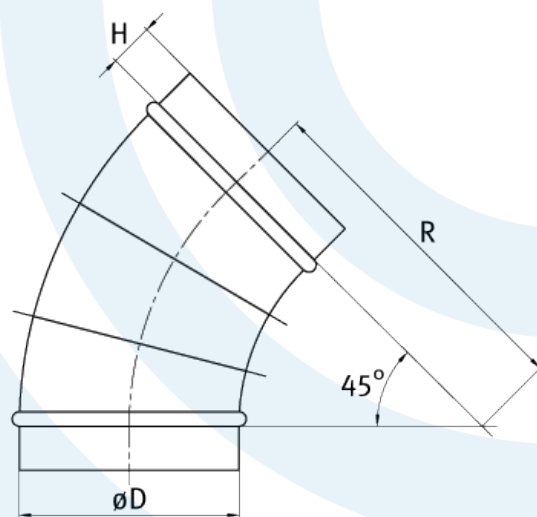




Kolano segmentowe 45° BFE/BFL
- karta katalogowa



Opis produktu:

Element certyfikowanego systemu wentylacyjnego o podwyższonej klasie szczelności D.

Materiał:

- stal ocynkowana,
- uszczelka gumowa EPDM (BFL).

Charakterystyka produktu:

- segmenty łączone zamkiem blacharskim,
- łączenie (zgrzew liniowy),
- uszczelka jest mocowana poprzez zaciśnięcie na niej wywiniętych krawędzi kształtki (BFL).

Wymiary i pakowanie

| øD [mm] | H [mm] | Opakowanie [szt./opak.] | |
|--------------------|-------------------|------------------------------------|--------------|
| 224 | 40 | 36 | P1 |
| 250 | 57 | 30 96 | P1 paleta |
| 280 | 40 | 24 | P1 |
| 300 | 40 | 16 48 | P1 paleta |
| 315 | 57 | 14 48 | P1 paleta |
| 355 | 40 | 42 | paleta |
| 400 | 50 | 30 | paleta |
| 450 | 50 | | |
| 500 | 50 | | |
| 560 | 60 | | |
| 600 | 60 | | |
| 630 | 60 | | |
| 710 | 60 | | |
| 800 | 65 | | |
| 900 | 65 | | |
| 1000 | 65 | | |
| 1250 | 65 | | |

$R \approx 0,9D$.

Tolerancja kąta wynosi $\pm 2^\circ$.

Tolerancja wymiarów liniowych: ± 2 mm