



## ZASTOSOWANIE

Wentylatory strumieniowe przeznaczone do wywoływania ruchu powietrza w podziemnych parkingach. Maksymalna temperatura otoczenia przy pracy ciągłej wynosi 40°C. Przeznaczone również do pracy w trybie zagrożenia pożarem. Wentylatory IFHT posiadają certyfikat zgodności z normą PN-EN 12101-3, klasa F400°C/2h i klasa F300°C/2h.

## KONSTRUKCJA

Obudowa i wirnik wentylatora IFHT wykonana jest z blachy stalowej ocynkowanej. Wirniki wyważone dynamicznie wg normy ISO 1940-1. Wentylator dostarczany z dwoma uchwytami montażowymi. W komplecie osłona wlotu i skrzynka elektryczna na zewnątrz obudowy. Wentylator IFHT występuje w trzech wersjach o różnym ciągu 50, 75 i 100N. Kompletny wentylator został przetestowany i zatwierdzony zgodnie z normą EN12101-3. Na zamówienie wentylatory mogą być dostarczone w dowolnym kolorze palety RAL.

## SILNIK ELEKTRYCZNY

Silnik trójfazowy 400V/50Hz o klasie izolacji H i stopniu ochrony IP55. Silnik dwubiegunowy 4/8-biegunowy. Schemat podłączenia elektrycznego rys. 6, str. 662.



## OZNACZENIE

IFHT	/	4/8	-	100	C/I	2,3/0,37kW	F300	400V	50Hz
1	2	3	4	5	6	7	8		

- Nazwa wentylatora
- Liczba biegunów silnika
- Ciąg
- C** = zewnętrzna skrzynka przyłączeniowa (standard);  
**I** = rozłącznik serwisowy (na życzenie)
- Moc silnika w kW
- Standard temperatury
- Nominalne napięcie silnika
- Częstotliwość



Siatka ochronna montowana na wlocie.



Niski profil, możliwość montażu w niskich parkingach.



Zewnętrzna skrzynka podłączeniowa.



Na życzenie możliwość zainstalowania na obudowie rozłącznika serwisowego.

## AKCESORIA

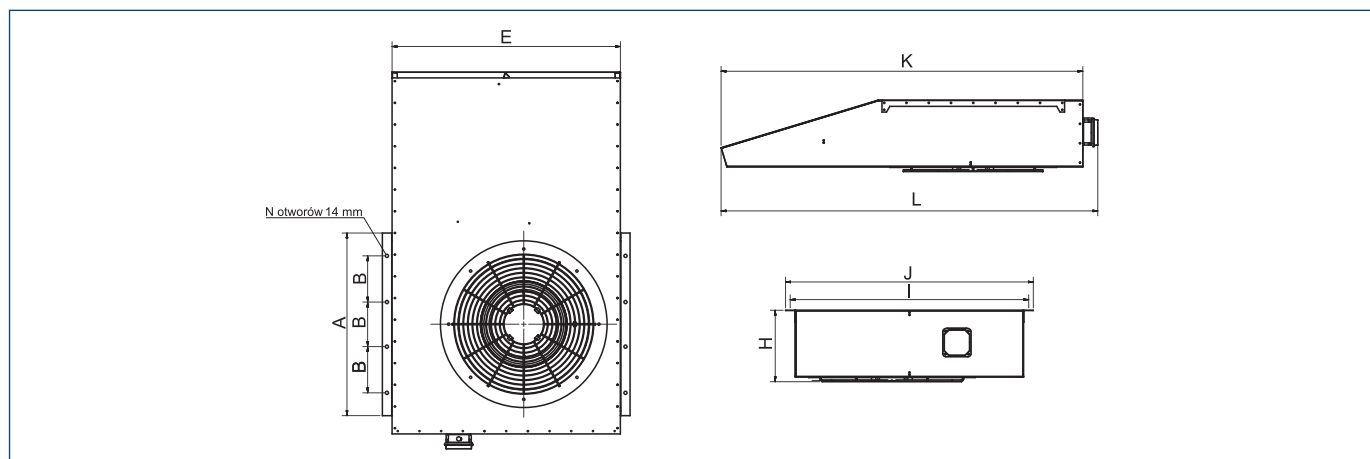


## DANE TECHNICZNE

Typ	prędkość obrotowa	moc znam. silnika	prąd znam. silnika	prąd startowy silnika	ciąg	wydajność max	moc akustyczna	ciśnienie akustyczne*	masa
	[obr/min]	[kW]	[A]	[A]	[N]	[m³/h]	[dB(A)]	[dB(A)]	[kg]
IFHT/4/8-50N-C	1345/710	1,21/0,20	3,0/1,1	9,8/2,4	50/13	5800/2880	93/76	75/59	76
IFHT/4/8-75N-C	1420/710	2,3/0,37	5,4/1,9	30/7,5	75/19	8100/4050	94/78	77/61	120
IFHT/4/8-100N-C	1420/710	2,3/0,37	6,0/2,0	30/7,5	95/24	8900/4450	95/80	78/63	120

\* Pomiar wykonany w odległości 3m od swobodnie dmuchającego wentylatora.

## WYMIARY [mm]



Typ	A	B	E	H	I	J	K	L	N
IFHT 50	600	275	800	272	844	890	1232	1298	3
IFHT 75	800	250	1000	337	1044	1090	1600	1666	4
IFHT 100	800	250	1000	337	1044	1090	1600	1666	4

## CHARAKTERYSTYKA AKUSTYCZNA

IFHT/4	63	125	250	500	1000	2000	4000	8000	L <sub>WA</sub>
50	61	79	84	87	87	85	80	73	93
75	63	83	85	87	89	85	80	73	94
100	65	83	87	90	91	87	81	74	95

IFHT/8	63	125	250	500	1000	2000	4000	8000	L <sub>WA</sub>
50	46	64	69	72	72	70	65	58	76
75	48	68	70	72	74	70	65	58	78
100	50	68	72	75	76	72	66	59	80