

ZASTOSOWANIE

Wentylatory ELF odpowiadają wymaganiom Dyrektywy ATEX 2014/34/UE, są zaprojektowane do użytku w strefach zagrożenia wybuchem poza kopalniami i wyrobiskami górniczymi, spełniają wymogi grupy II kategorii 2G/3G - strefa 1 i/lub 2.

Oznaczenia ATEX:

II 2G Ex h IIB T3 Gb

II 2G Ex h IIB T4 Gb na życzenie

KONSTRUKCJA

- niskociśnieniowy wentylator promieniowy o napędzie bezpośrednim,
- wirnik zgrzewany z blachy stalowej ocynkowanej z łopatkami pochylonymi do przodu, wyważony dynamicznie wg ISO 1940-1,
- obudowa spawana z blachy stalowej,
- podstawa silnika w modelach od wielkości 160,
- osłona wlotu i wylotu ocynkowana,
- wentylator malowany na kolor czarny RAL 9005 (kategoria korozyjności C3),
- maksymalna temperatura tłoczonego medium 60°C,
- temperatura otoczenia silnika od -20°C do +40°C,
- figura LG90.

SILNIK ELEKTRYCZNY

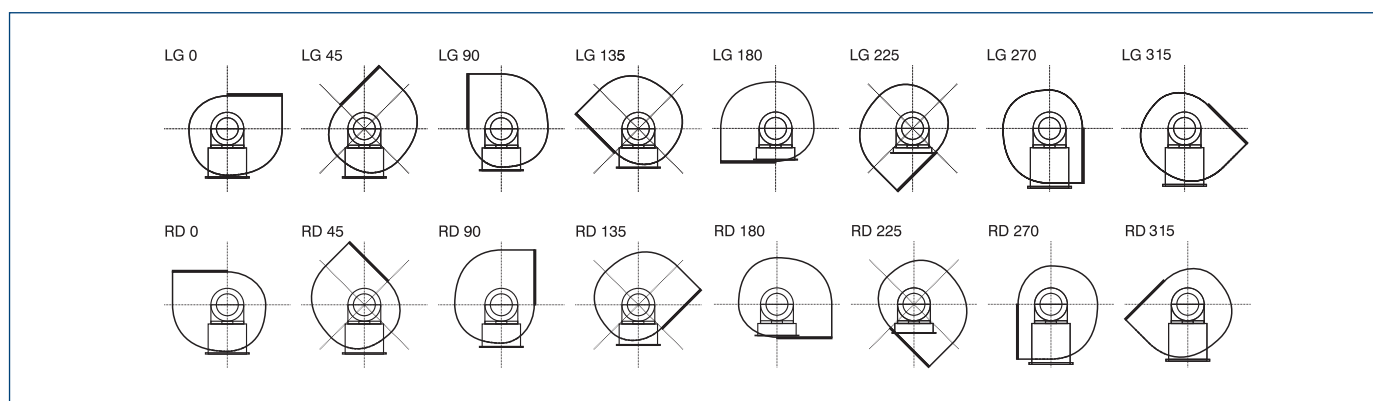
- przeciwwybuchowy, asynchroniczny trójfazowy 230/400V 50Hz, 400/690V 50Hz (w zależności od modelu),
- jednobiegowy, 2 lub 4 biegunowy,
- stopień ochrony IP55,
- stopień ochrony IP66 (w wentylatorach przystosowanych do regulacji częstotliwościowej oraz w przypadku silników jednofazowych),
- klasa izolacji F,
- zabezpieczenie termiczne PTC (w zależności od modelu oraz silniki do regulacji częstotliwościowej),
- wersja VFD przystosowana do regulacji częstotliwościowej.

WYKONANIA SPECJALNE

- dowolna figura LG/RD,
- malowanie na kolor inny niż standardowy,
- wirnik, obudowa i podstawa wentylatora z blachy stalowej nierdzewnej 1.4301,
- wirnik, obudowa i podstawa wentylatora z blachy stalowej kwasoodpornej 1.4404,
- silnik na inne niż standardowe napięcie oraz częstotliwość zasilania,
- silnik o innym stopniu ochrony IP,
- silnik wyposażony w czujniki.



FIGURY



DANE TECHNICZNE

Typ	wydajność max	ciśnienie max	moc silnika	predkość obrotowa	natężenie	napięcie	często- tliwość zasilania	poziom ciśnienia akust.*	masa	nr artykułu
	[m³/h]	[Pa]	[kW]	[obr/min]	[A]	[V]	[Hz]	[dB(A)]	[kg]	
II 2G Ex h IIB T3 Gb										
ELF-2-97T	250	230	0,09	2760	0,7/0,4	230/400	50	58	4,6	45523000
ELF-2-97T VFD	250	230	0,12	2680	0,87/0,5	230/400	50	58	6,7	45523002
ELF-4-97T	125	60	0,06	1380	0,54/0,31	230/400	50	43	4,6	45523001
ELF-4-97T VFD	125	60	0,09	1380	0,64/0,37	230/400	50	43	6,7	45523003
ELF-2-108T	345	390	0,09	2760	0,7/0,4	230/400	50	61	4,6	45523010
ELF-2-108T VFD	345	390	0,12	2680	0,87/0,5	230/400	50	61	6,7	45523012
ELF-4-108T	175	100	0,06	1380	0,54/0,31	230/400	50	46	4,6	45523011
ELF-4-108T VFD	175	100	0,09	1380	0,64/0,37	230/400	50	46	6,7	45523013
ELF-2-120T	520	410	0,12	2750	0,7/0,4	230/400	50	63	5,2	45523020
ELF-2-120T VFD	520	410	0,12	2680	0,87/0,5	230/400	50	63	7,3	45523022
ELF-4-120T	260	105	0,06	1380	0,54/0,31	230/400	50	48	5,2	45523021
ELF-4-120T VFD	260	105	0,09	1380	0,64/0,37	230/400	50	48	7,3	45523023
ELF-2-133T	680	610	0,18	2820	1,05/0,6	230/400	50	63	6,4	45523030
ELF-2-133T	810	610	0,25	2870	1,55/0,9	230/400	50	63	7	45523031
ELF-2-133T VFD	680	610	0,18	2825	1,07/0,62	230/400	50	63	8,3	45523033
ELF-2-133T VFD	810	610	0,25	2750	1,28/0,74	230/400	50	63	8,3	45523034
ELF-4-133T	405	150	0,06	1380	0,54/0,31	230/400	50	48	5,7	45523032
ELF-4-133T VFD	405	150	0,09	1380	0,64/0,37	230/400	50	48	7,8	45523035
ELF-2-146T	855	680	0,37	2780	1,75/1,0	230/400	50	68	8,2	45523040
ELF-2-146T VFD	855	680	0,37	2900	2,08/1,2	230/400	50	68	10,7	45523042
ELF-4-146T	335	170	0,06	1380	0,54/0,31	230/400	50	53	6,1	45523041
ELF-4-146T VFD	335	170	0,09	1380	0,64/0,37	230/400	50	53	8,2	45523043
ELF-2-160T	930	765	0,37	2780	1,75/1,0	230/400	50	73	10	45523050
ELF-2-160T	1010	765	0,55	2800	2,6/1,5	230/400	50	73	11	45523054
ELF-2-160T VFD	930	765	0,37	2900	2,08/1,2	230/400	50	73	12,5	45523052
ELF-2-160T VFD	1010	765	0,55	2840	2,51/1,45	230/400	50	73	12,5	45523055
ELF-4-160T	505	190	0,12	1415	1,15/0,65	230/400	50	58	8,6	45523051
ELF-4-160T VFD	505	190	0,12	1370	0,64/0,44	230/400	50	58	10,5	45523053
ELF-2-180T	1300	1030	0,75	2710	3,1/1,8	230/400	50	74	14,4	45523060
ELF-2-180T VFD	1300	1030	0,75	2870	3,46/2,0	230/400	50	74	16,6	45523062
ELF-4-180T	730	260	0,25	1370	1,5/0,85	230/400	50	59	11,4	45523061
ELF-4-180T VFD	730	260	0,25	1425	1,65/0,95	230/400	50	59	13,6	45523063
ELF-2-200T	2380	1200	1,5	2850	6,06/3,5	230/400	50	75	21	45523070
ELF-2-200T VFD	2380	1200	1,5	2870	6,41/3,7	230/400	50	75	22	45523072
ELF-4-200T	1185	350	0,37	1360	2,6/1,5	230/400	50	60	16,3	45523071
ELF-4-200T VFD	1185	350	0,55	1390	3,03/1,75	230/400	50	60	18,5	45523073
ELF-2-225T	2700	1860	2,4	2905	8,31/4,8	230/400	50	79	39,1	45523080
ELF-2-225T VFD	2845	1860	3	2840	11,43/6,6	230/400	50	79	36,3	45523082
ELF-4-225T	1630	410	0,55	1360	2,6/1,5	230/400	50	64	24,1	45523081
ELF-4-225T VFD	1700	390	0,55	1390	3,03/1,75	230/400	50	64	26,3	45523083
ELF-2-250T	5200	2240	5,5	2915	10,4	400	50	84	81,3	45523090
ELF-2-250T VFD	5200	2240	5,5	2910	19,92/11,5	400/690	50	84	69,3	45523092
ELF-4-250T	2700	540	0,75	1360	3,3/1,9	230/400	50	69	33,3	45523091
ELF-4-250T VFD	2700	540	0,75	1410	3,64/2,1	230/400	50	69	35,3	45523093
ELF-2-280T	3770	2040	5,5	2915	10,4	400	50	87	82,3	45523100
ELF-2-280T VFD	3770	2040	5,5	2910	11,5/6,64	400/690	50	87	70,3	45523102
ELF-4-280T	2260	590	1,1	1405	2,7	400	50	72	38	45523101
ELF-4-280T VFD	2260	590	1,1	1420	5,72/3,3	230/400	50	72	38,8	45523103
ELF-4-315T	6480	1015	3	1415	11,95/6,9	230/400	50	78	63,5	45523110
ELF-4-315T VFD	6480	1015	3	1430	12,3/7,1	230/400	50	78	62,5	45523112
ELF-6-315T	3285	360	0,75	915	3,81/2,2	230/400	50	69	51,6	45523111
ELF-6-315T VFD	3285	360	0,75	920	3,98/2,3	230/400	50	69	52,5	45523113

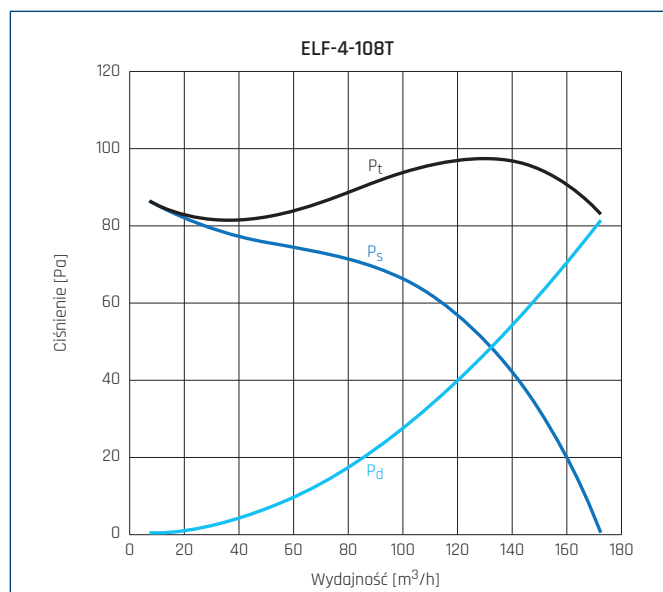
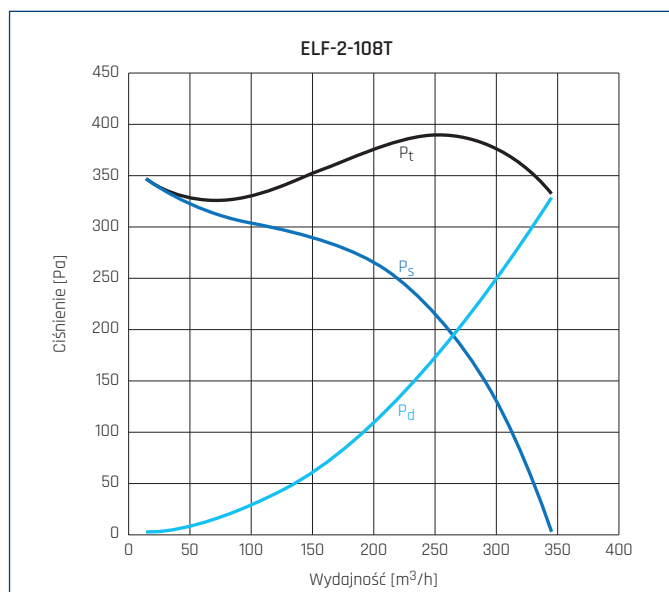
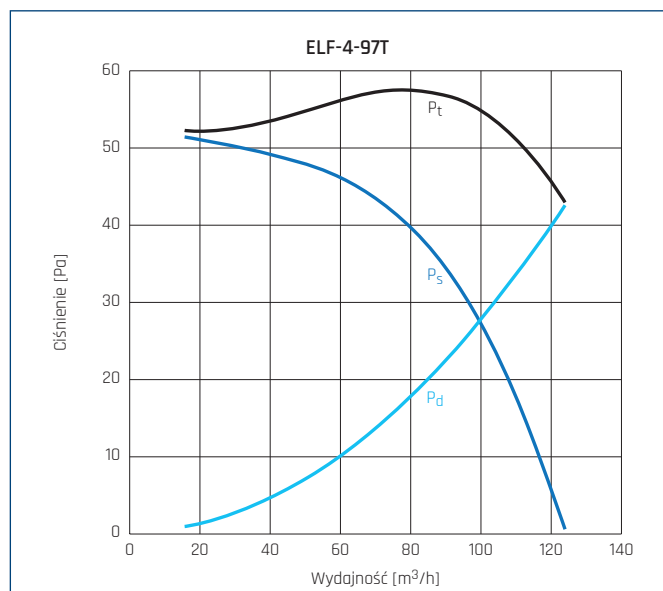
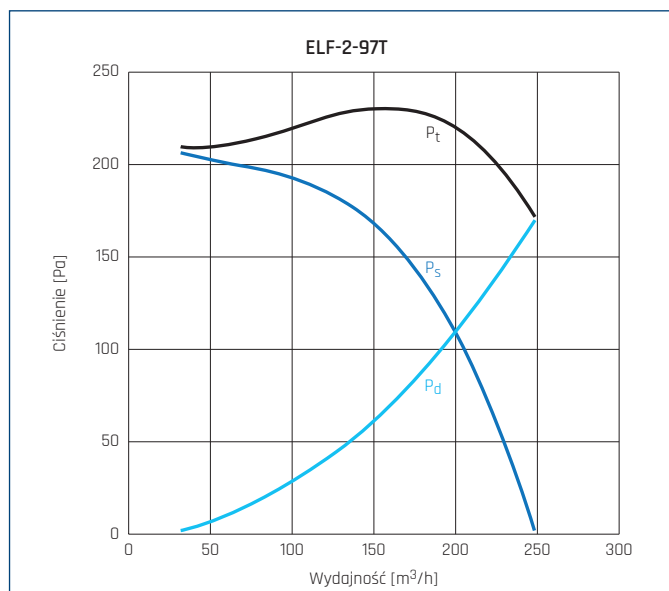
* pomiar wykonany w odległości 1,5 m od wentylatora, dla Q=2/3*Qmax

DANE TECHNICZNE

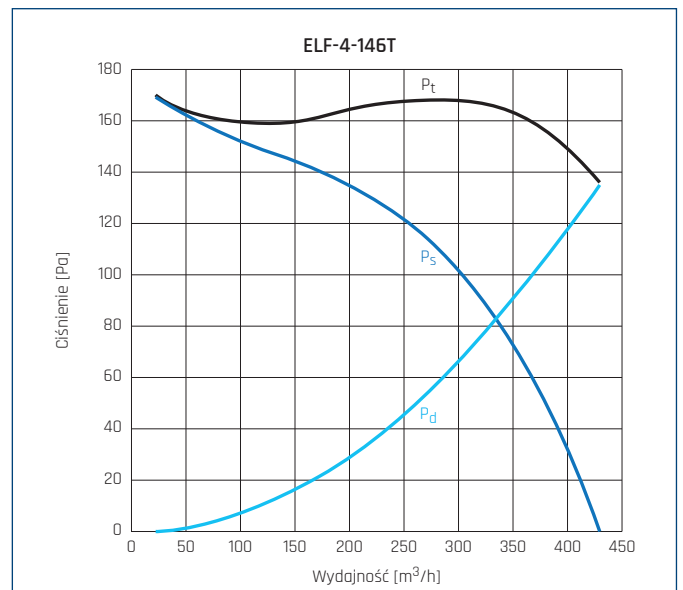
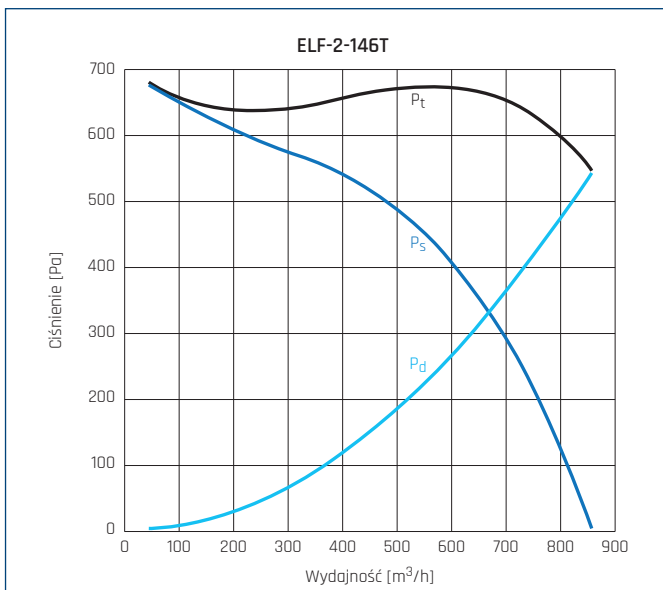
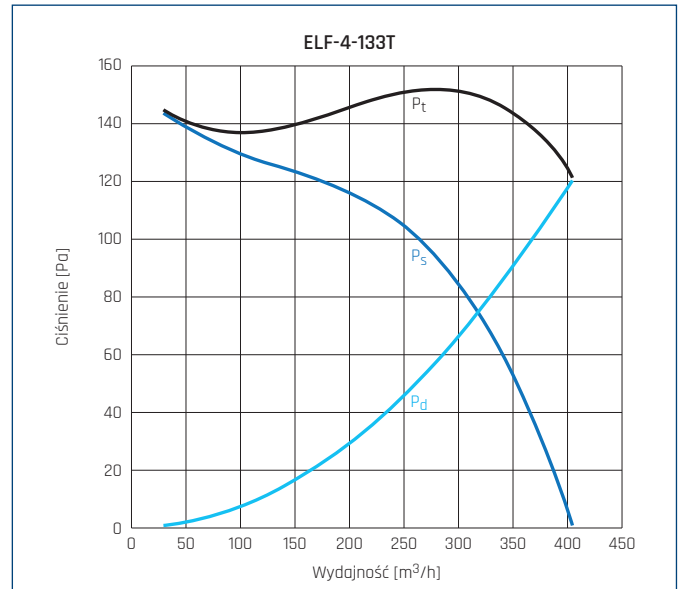
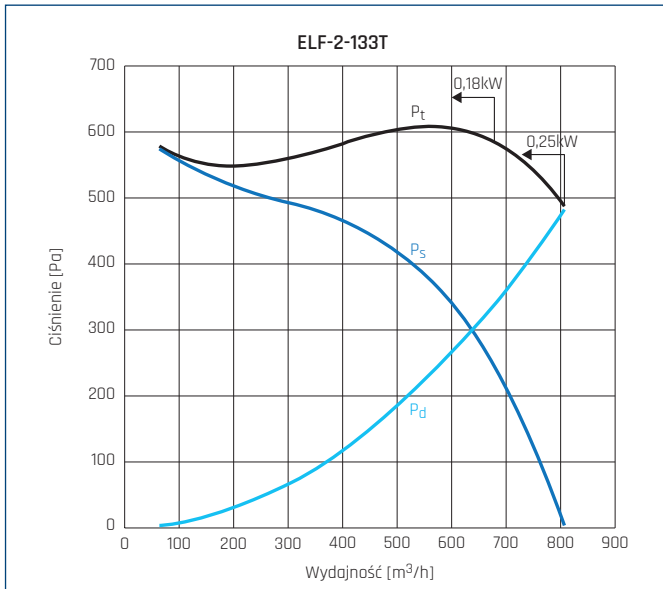
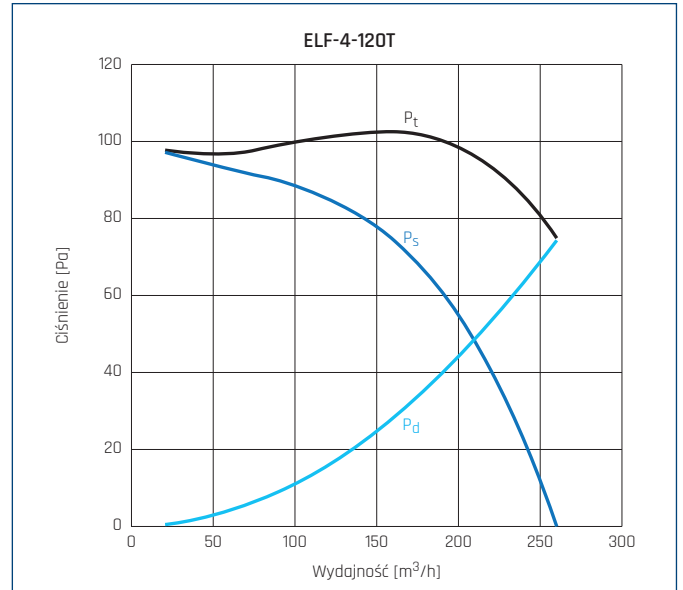
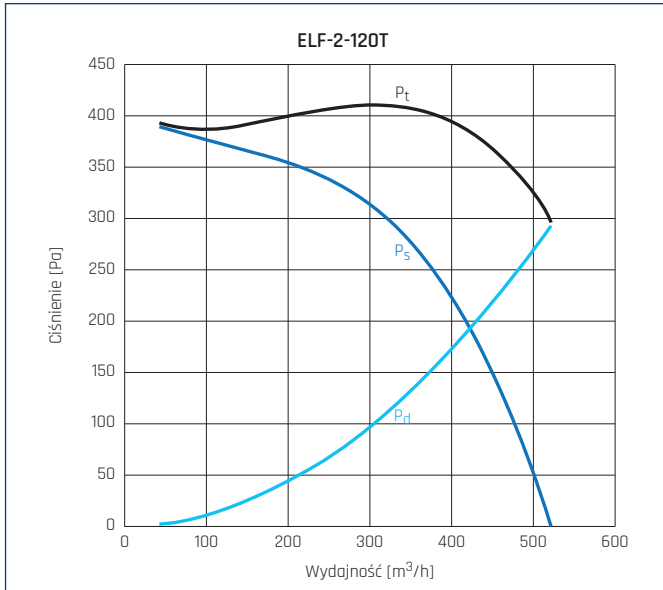
Typ	wydajność max	ciśnienie max	moc silnika	predkość obrotowa	natężenie	napięcie	często- tliwość zasilania	poziom ciśnienia akust.*	masa	nr artykułu
	[m³/h]	[Pa]	[kW]	[obr/min]	[A]	[V]	[Hz]	[dB(A)]	[kg]	
II 2G Ex h IIB T3 Gb										
ELF-4-355T	6835	1220	4	1430	8,3	400	50	78	79,7	45523120
ELF-4-355T VFD	6800	1240	4	1440	15,76/9,1	230/400	50	78	102,7	45523122
ELF-6-355T	4475	530	2,2	960	5,1	400	50	63	78,7	45523121
ELF-6-355T VFD	4490	520	2,2	940	9,7/5,6	230/400	50	63	83,7	45523123
ELF-4-400T	11150	1385	7,5	1450	7,5	400	50	79	142,3	45523130
ELF-4-400T VFD	11150	1385	7,5	1450	15,6/9,0	400/690	50	79	127,3	45523132
ELF-6-400T	7430	615	2,2	960	5,1	400	50	70	103,3	45523131
ELF-6-400T VFD	7430	615	2,2	940	9,7/5,6	230/400	50	70	108,3	45523133
ELF-6-450T	11500	820	5,5	950	11,6	400	50	74	149,8	45523140
ELF-6-450T VFD	11500	820	5,5	950	12,5/7,22	400/690	50	74	133,8	45523141

* pomiar wykonany w odległości 1,5 m od wentylatora, dla $Q=2/3 \cdot Q_{max}$

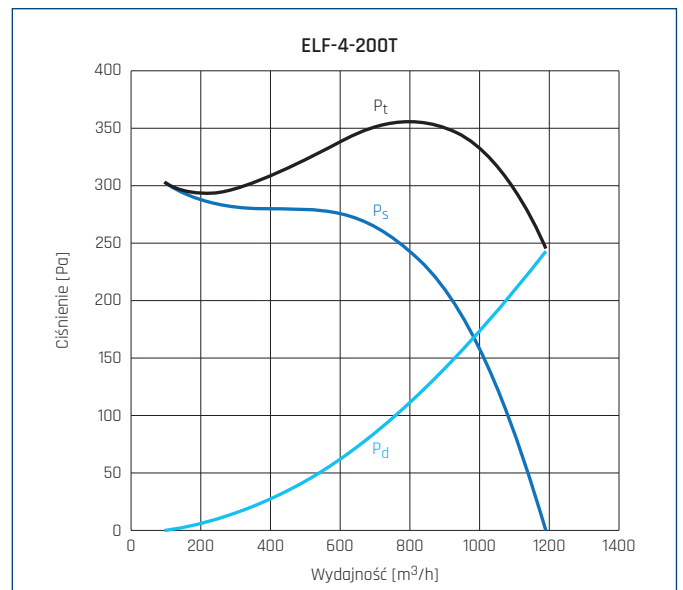
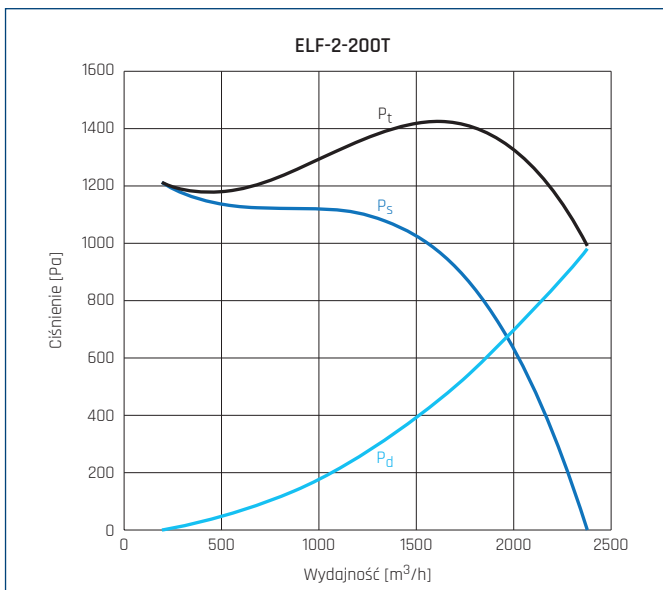
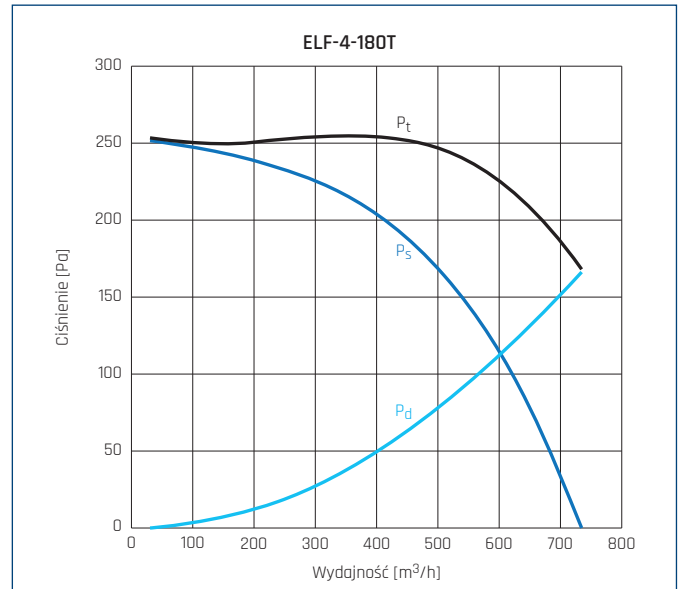
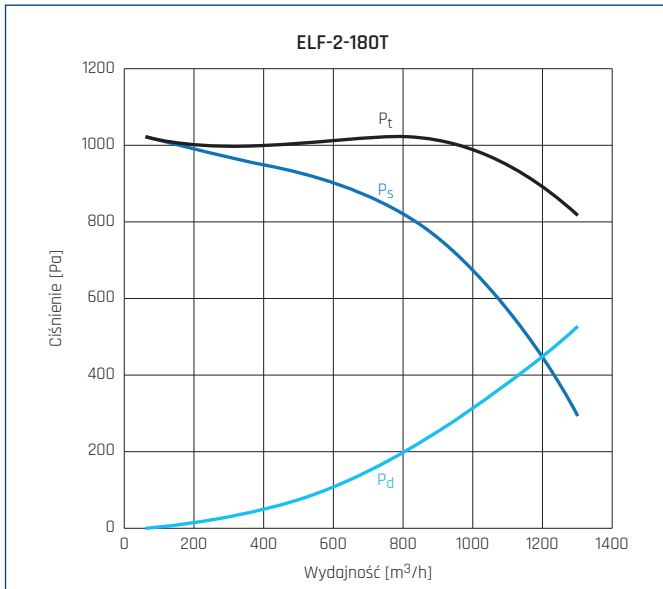
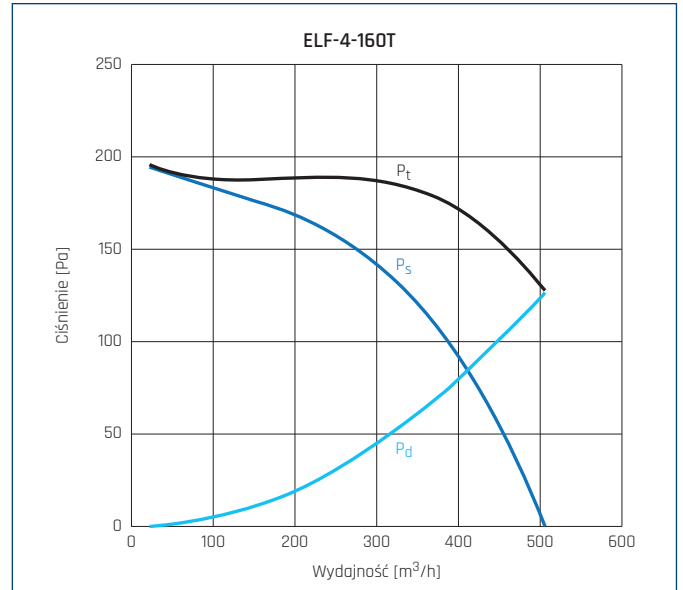
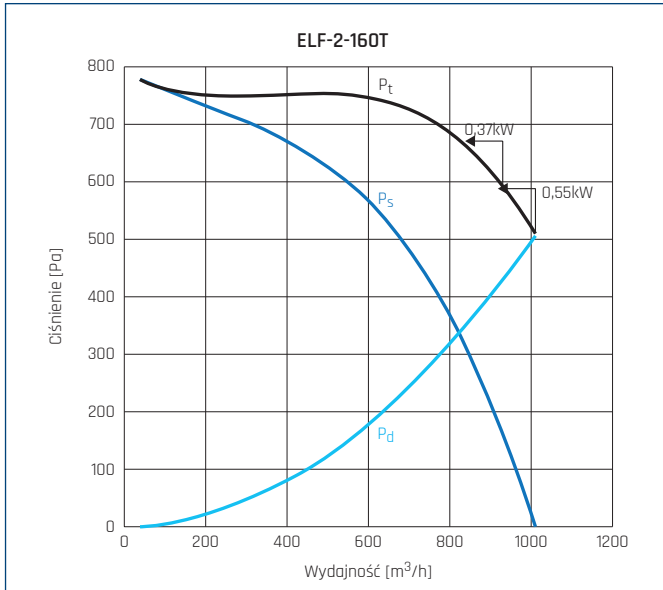
CHARAKTERYSTYKI PRACY



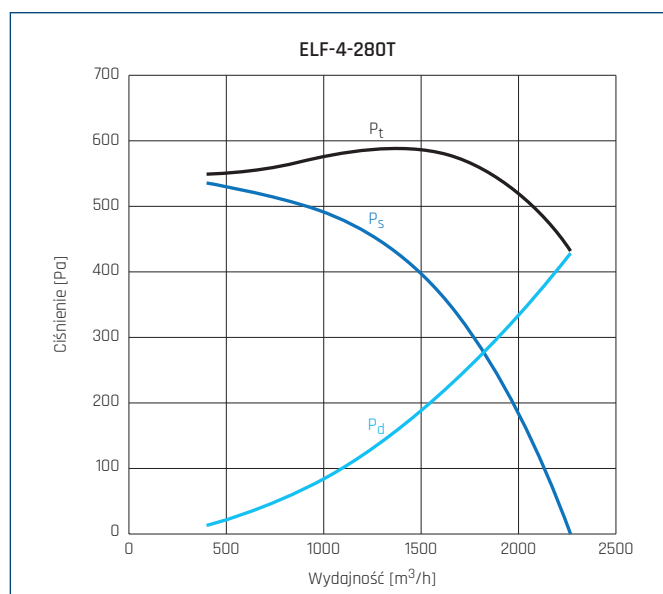
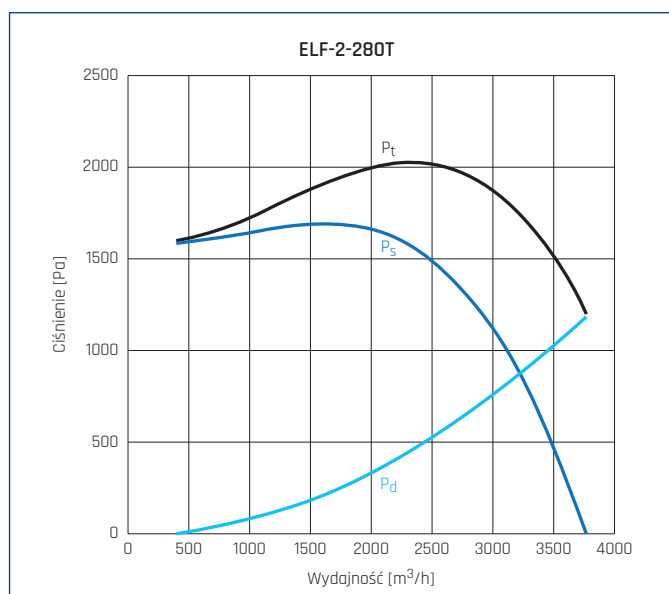
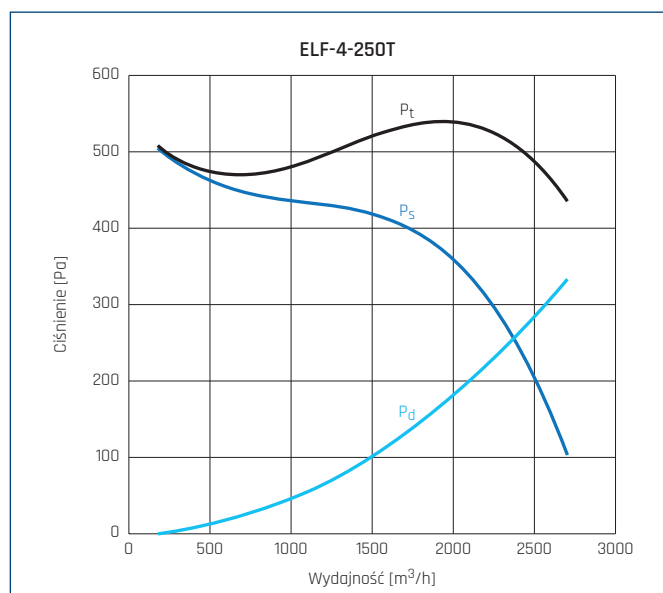
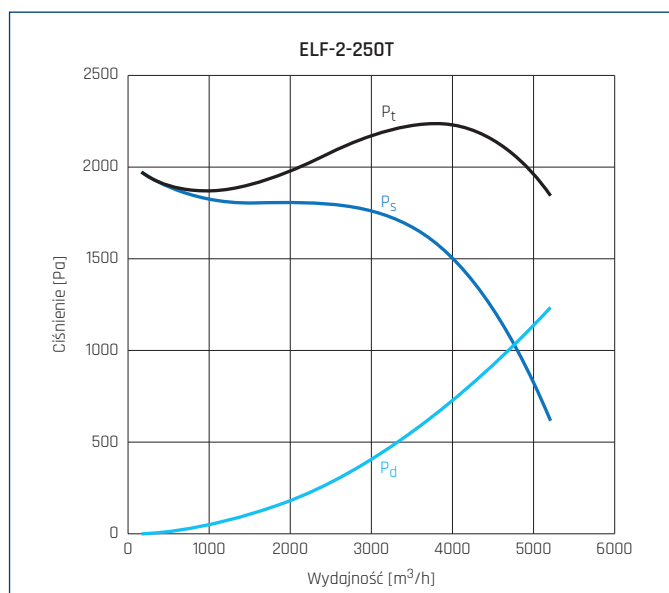
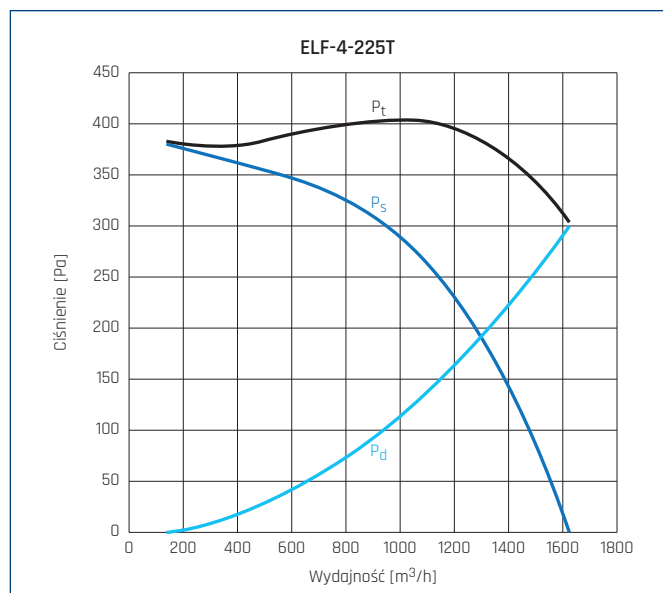
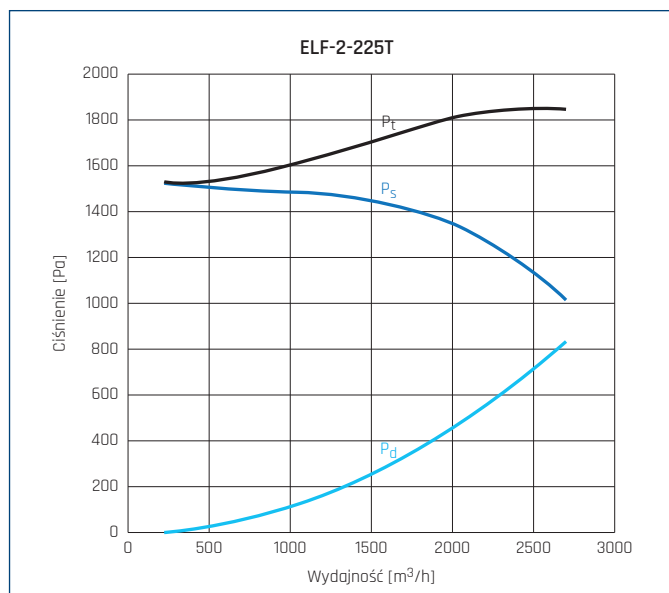
CHARAKTERYSTYKI PRACY



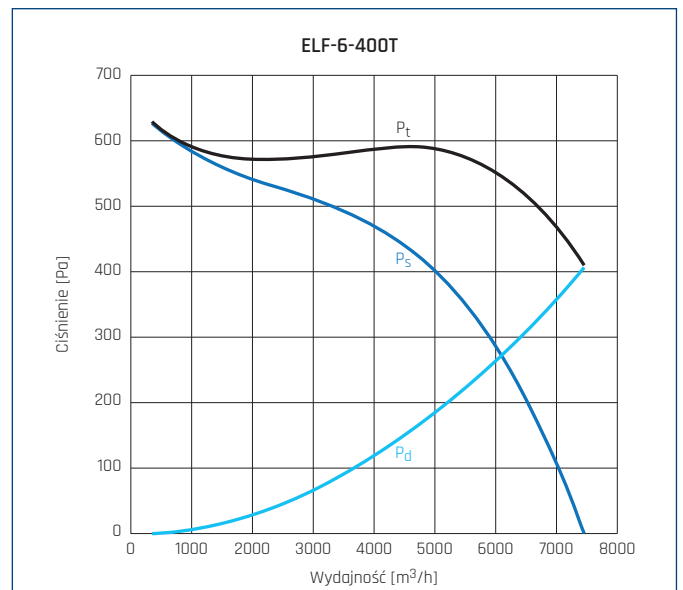
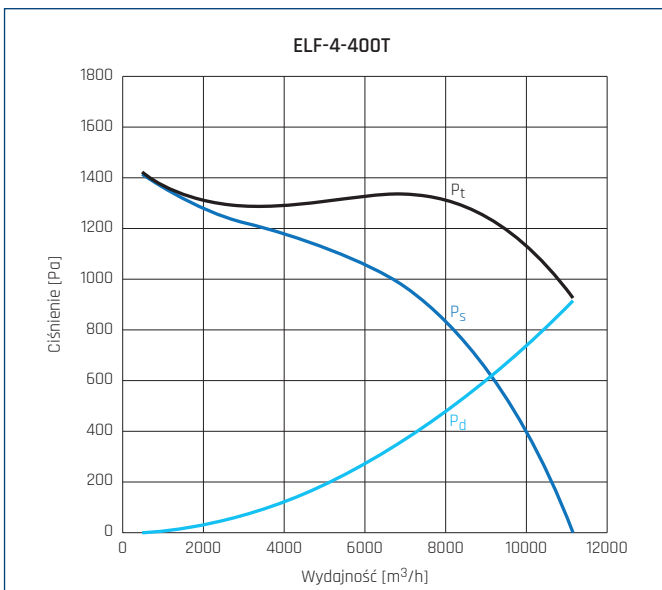
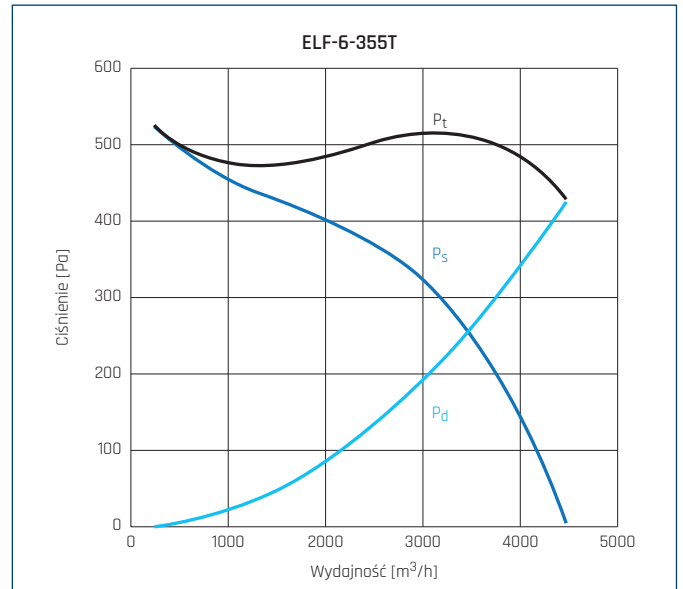
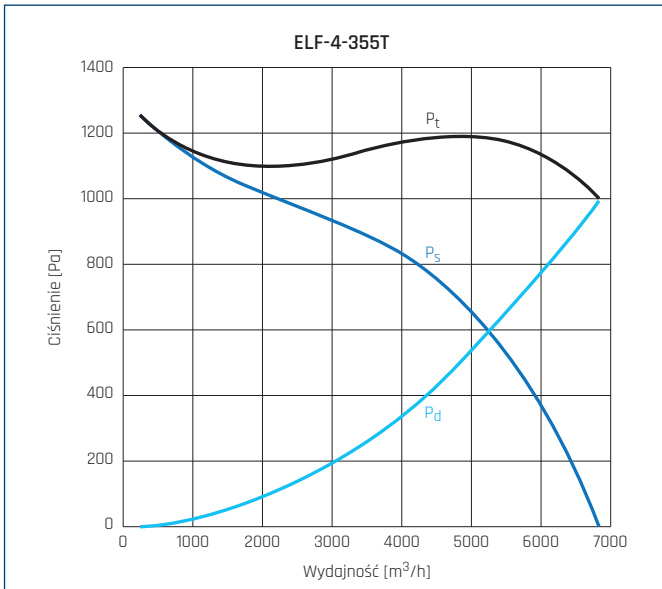
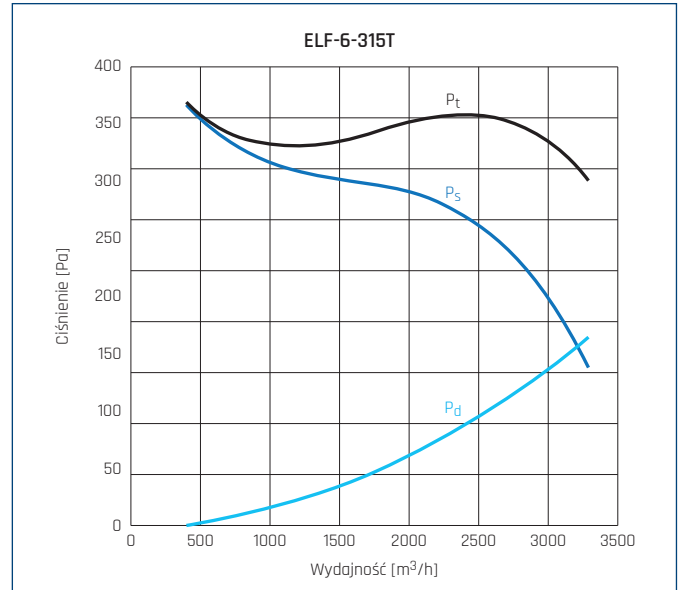
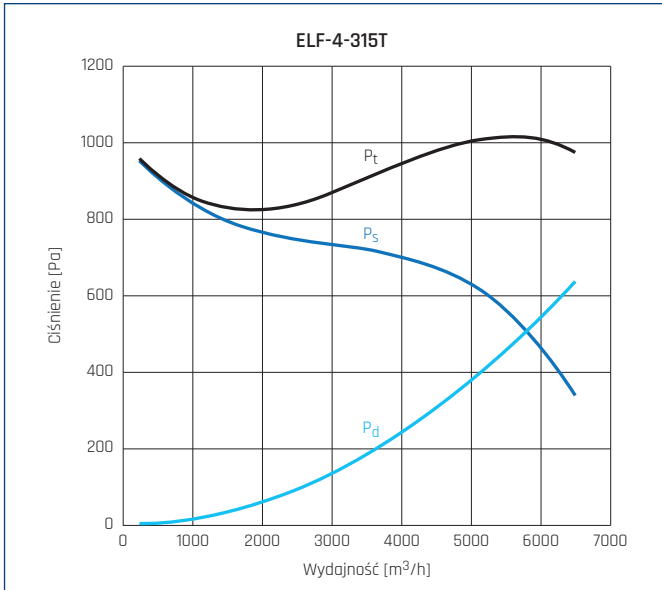
CHARAKTERYSTYKI PRACY



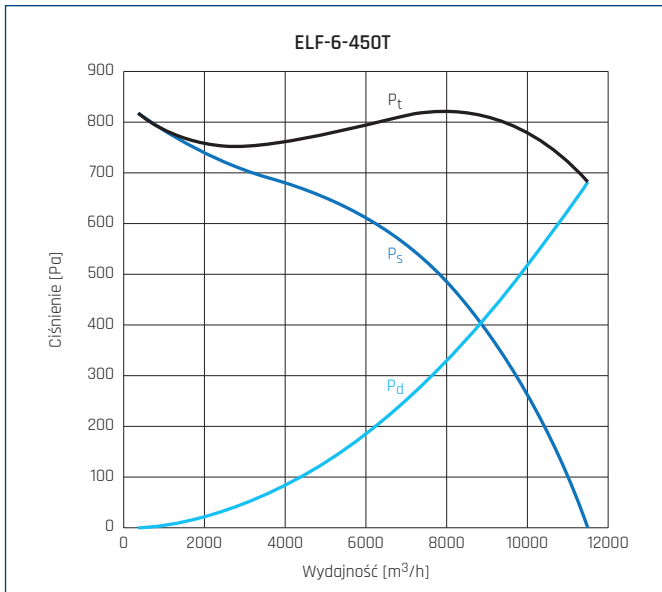
CHARAKTERYSTYKI PRACY



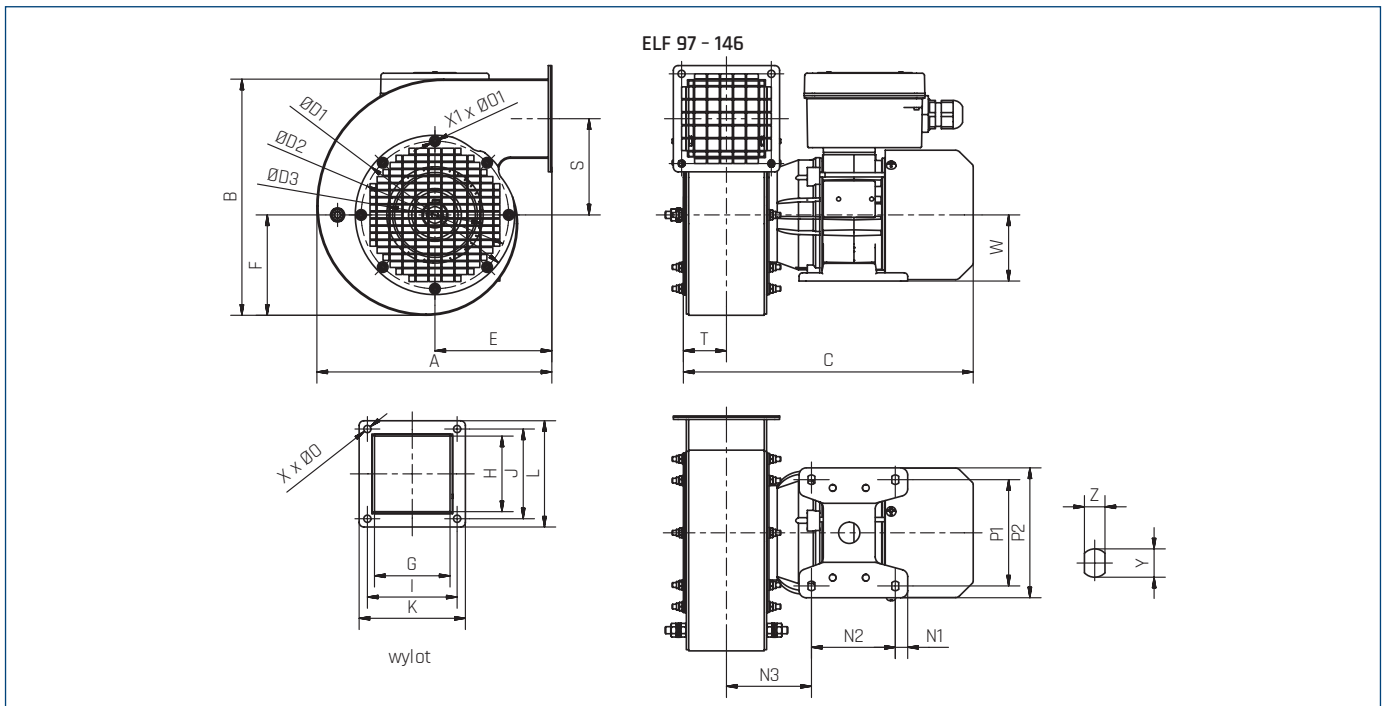
CHARAKTERYSTYKI PRACY



CHARAKTERYSTYKI PRACY



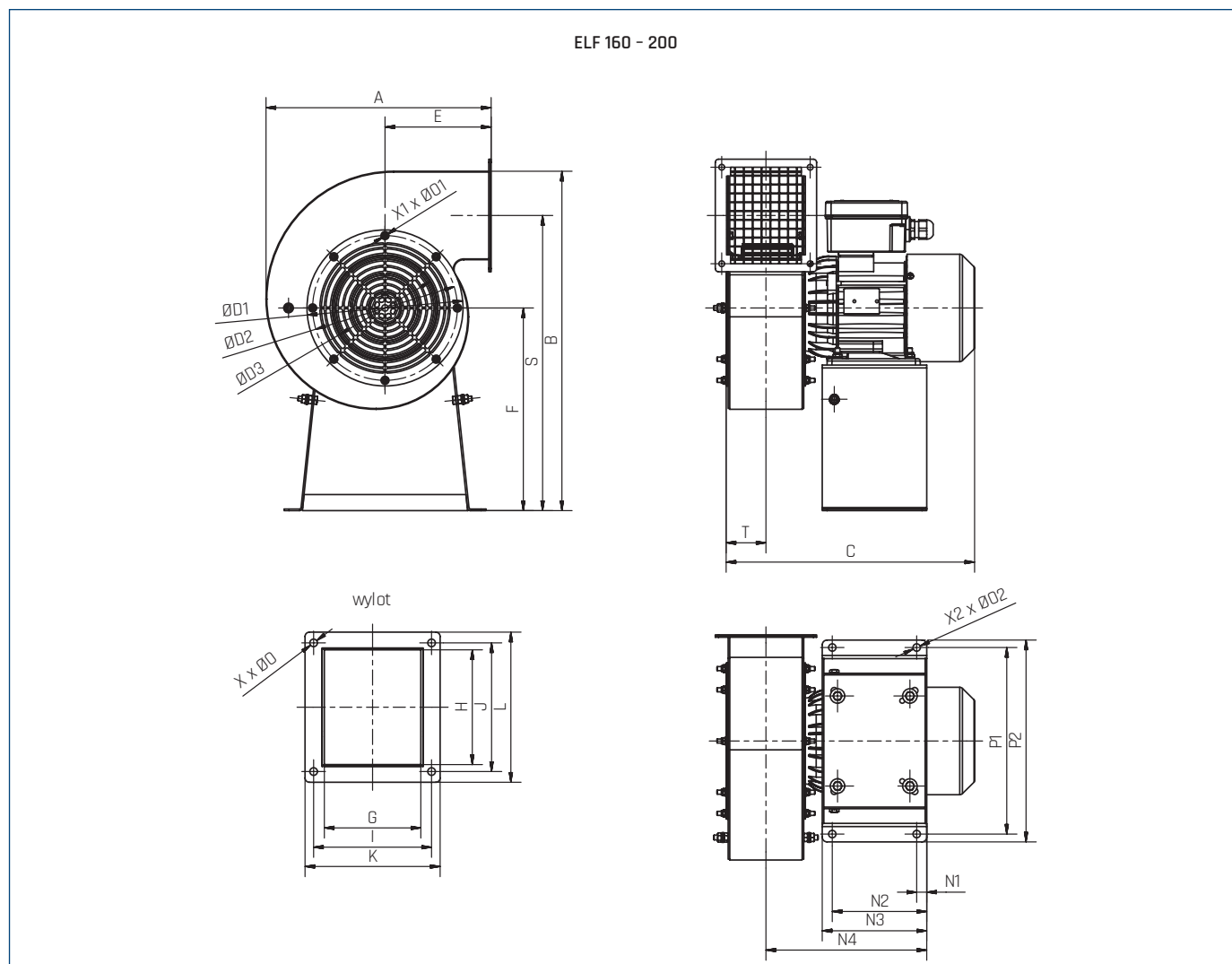
WYMIARY [mm]



Typ	A	B	C*	ØD1	ØD2	ØD3	E	F	G	H	I	J	K	L	N1	N2	N3	Ø0	Ø01	P1	P2	S	T	W	X	X1	Y	Z
ELF-X-97	199	200	245,5	135	125	81,6	99	85	64	64	76	76	90	90	10,5	70	72	6	M4	90	110	81,5	36,5	56	4	8	8	5,8
ELF-X-97 VFD	199	200	262,5	135	125	81,6	99	85	64	64	76	76	90	90	12,5	80	81	6	M4	100	120	81,5	36,5	63	4	8	12	7
ELF-X-108	199	200	245,5	135	125	81,6	99	85	64	64	76	76	90	90	10,5	70	72	6	M4	90	110	81,5	36,5	56	4	8	8	5,8
ELF-X-108 VFD	199	200	262,5	135	125	81,6	99	85	64	64	76	76	90	90	12,5	80	81	6	M4	100	120	81,5	36,5	63	4	8	12	7
ELF-X-120	218	222	263	150	138	96	107	95	81	80	96	96	114	114	10,5	70	81	6	M4	90	110	85,5	45	56	4	8	8	5,8
ELF-X-120 VFD	218	222	280	150	138	96	107	95	81	80	96	96	114	114	12,5	80	90	6	M4	100	120	85,5	45	63	4	8	12	7
ELF-2-133	238	245	302	160	150	110	115	104	91	87	115	105	130	120	13	80	90	7	M4	100	124	96,5	50	63	4	8	10	7
ELF-4-133	238	245	273	160	150	110	115	104	91	87	115	105	130	120	10,5	71	86	7	M4	90	110	96,5	50	56	4	8	8	5,8
ELF-2-133 VFD	238	245	293	160	150	110	115	104	91	87	115	105	130	120	12,5	80	90	7	M4	100	120	96,5	50	63	4	8	12	7
ELF-4-133 VFD	238	245	291	160	150	110	115	104	91	87	115	105	130	120	12,5	80	95	7	M4	100	120	96,5	50	56	4	8	12	7
ELF-2-146	258	270	310	175	165	118	123	115	91	87	115	105	130	120	13	90	90	7	M4	112	142	110	50	71	4	8	10	7
ELF-4-146	258	270	268	175	165	118	123	115	91	87	115	105	130	120	10,5	71	81	7	M4	90	110	110	50	56	4	8	8	5,8
ELF-2-146 VFD	258	270	310	175	165	118	123	115	91	87	115	105	130	120	9	90	90	7	M4	112	112	110	50	71	4	8	12	7
ELF-4-146 VFD	258	270	285	175	165	118	123	115	91	87	115	105	130	120	12,5	80	90	7	M4	100	100	110	50	63	4	8	12	7

* wymiar C może się różnić w zależności od silnika

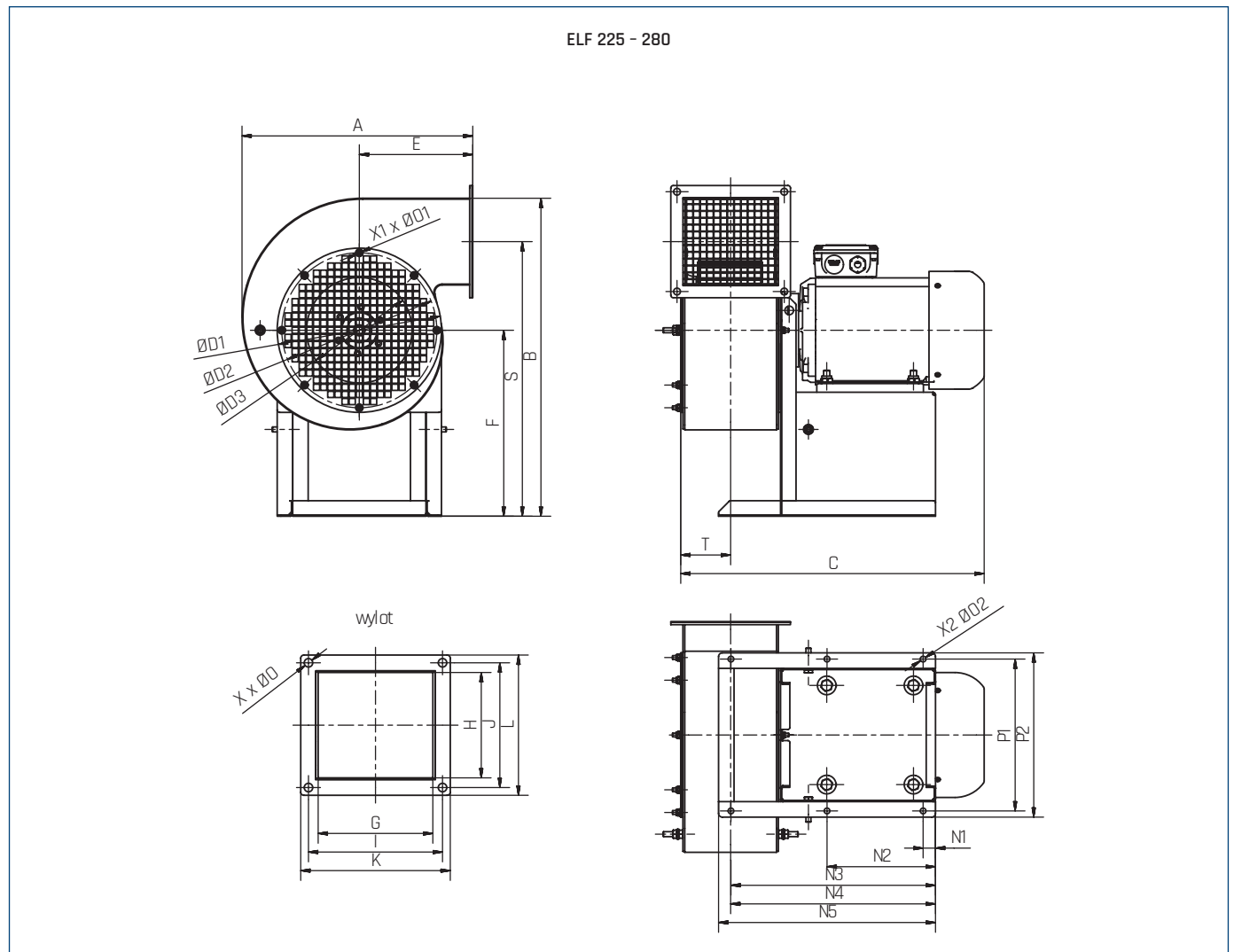
WYMIARY [mm]



Typ	A	B	C*	Ø01	Ø02	Ø03	E	F	G	H	I	J	K	L	N1	N2	N3	N4	Ø0	Ø01	Ø02	P1	P2	S	T	X	X1	X2
ELF-2-160	280	422	309,5	194	180	130	132	252	90	107	110	120	126	140	12,5	117,5	130	200	7	M5	9	232	251	367	49,5	4	8	4
ELF-4-160	280	414	285,5	194	180	130	132	244	90	107	110	120	126	140	12,5	117,5	130	200	7	M5	9	232	251	359	49,5	4	8	4
ELF-2-160 VFD	280	422	308,5	194	180	130	132	252	90	107	110	120	126	140	12,5	117,5	130	200	7	M5	9	232	251	367	49,5	4	8	4
ELF-4-160 VFD	280	414	291,5	194	180	130	132	244	90	107	110	120	126	140	12,5	117,5	130	200	7	M5	9	232	251	359	49,5	4	8	4
ELF-2-180	312	452	335	220	205	150	145	261	100	122	130	130	155	155	12,5	117,5	130	220	7	M5	9	232	251	390	55	4	8	4
ELF-4-180	312	443	325	220	205	150	145	252	100	122	130	130	155	155	12,5	117,5	130	210	7	M5	9	232	251	381	55	4	8	4
ELF-2-180 VFD	312	452	355	220	205	150	145	261	100	122	130	130	155	155	12,5	117,5	130	220	7	M5	9	232	251	390	55	4	8	4
ELF-4-180 VFD	312	443	325	220	205	150	145	252	100	122	130	130	155	155	12,5	117,5	130	210	7	M5	9	232	251	381	55	4	8	4
ELF-2-200	371	484	385	235	222	170	182	271	119	137	143	160	163	180	12,5	157,5	170	268	7	M5	9	242	261	414	65	4	8	4
ELF-4-200	371	474	355	235	222	170	182	261	119	137	143	160	163	180	12,5	157,5	170	268	7	M5	9	242	261	404	65	4	8	4
ELF-2-200 VFD	371	484	394	235	222	170	182	271	119	137	143	160	163	180	12,5	157,5	170	268	7	M5	9	242	261	414	65	4	8	4
ELF-4-200 VFD	371	474	374	235	222	170	182	261	119	137	143	160	163	180	12,5	157,5	170	268	7	M5	9	242	261	404	65	4	8	4

* wymiar C może się różnić w zależności od silnika

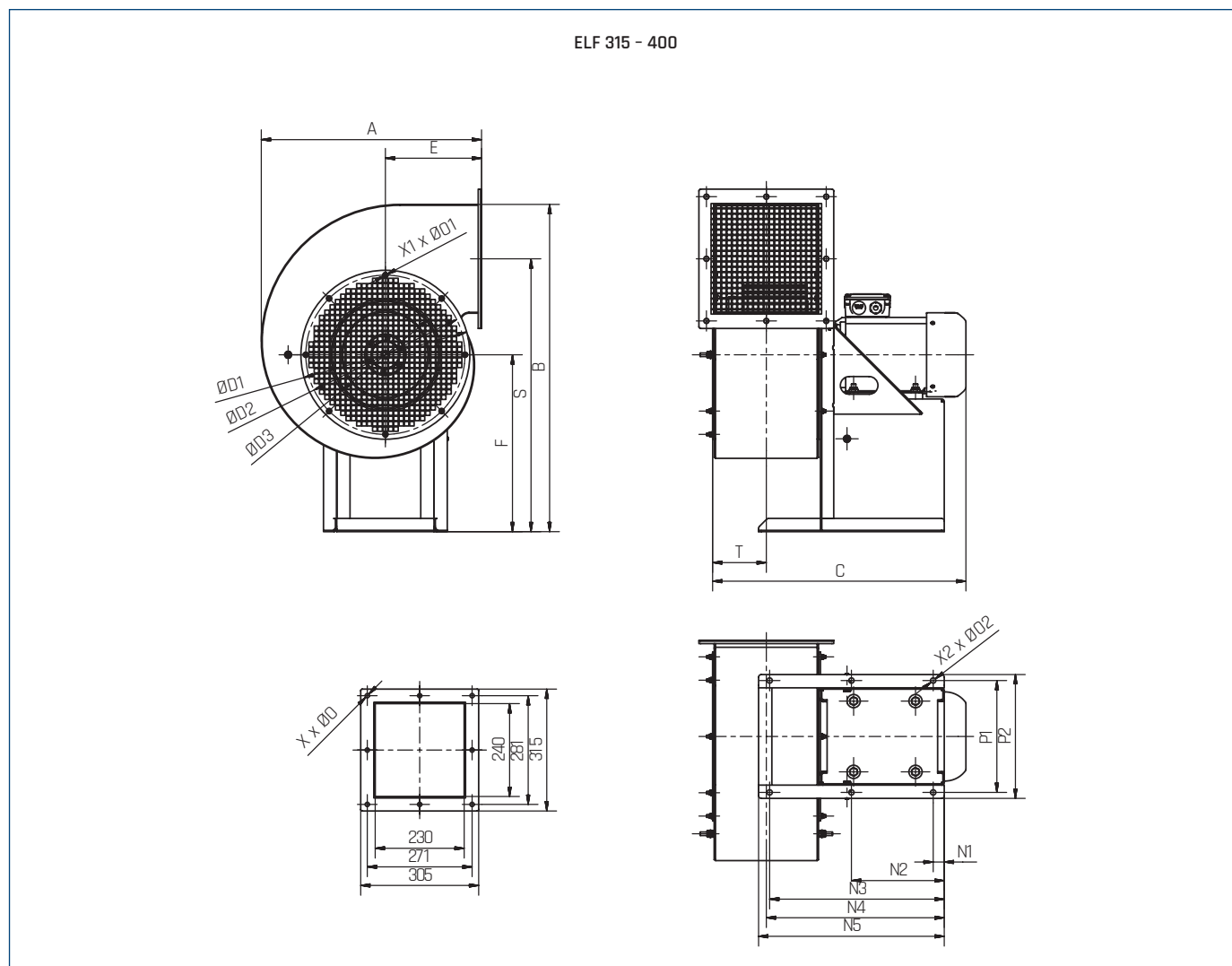
WYMIARY [mm]



Typ	A	B	C*	ØD1	ØD2	ØD3	E	F	G	H	I	J	K	L	N1	N2	N3	N4	N5	Ø0	Ø01	Ø02	P1	P2	S	T	X	X1	X2
ELF-X-225 X	372,5	513	491,5	265	250	170	183	300	148	135	173	161	193	181	20	175	330	330,5	350	11	M6	9	245	265	443	80,5	4	8	6
ELF-X-250 X	416,5	618	573,5	310	290	203	204	370	168	190	210	230	235	255	20	190	360	380,5	380	11	M6	11	326	350	521	90	4	8	6
ELF-X-280 X	425	625	543,5	221	310	330	207	370	135	174	177	214	202	239	20	190	360	364	380	11	M6	11	326	350	536	73,5	4	8	6

* wymiar C może się różnić w zależności od silnika

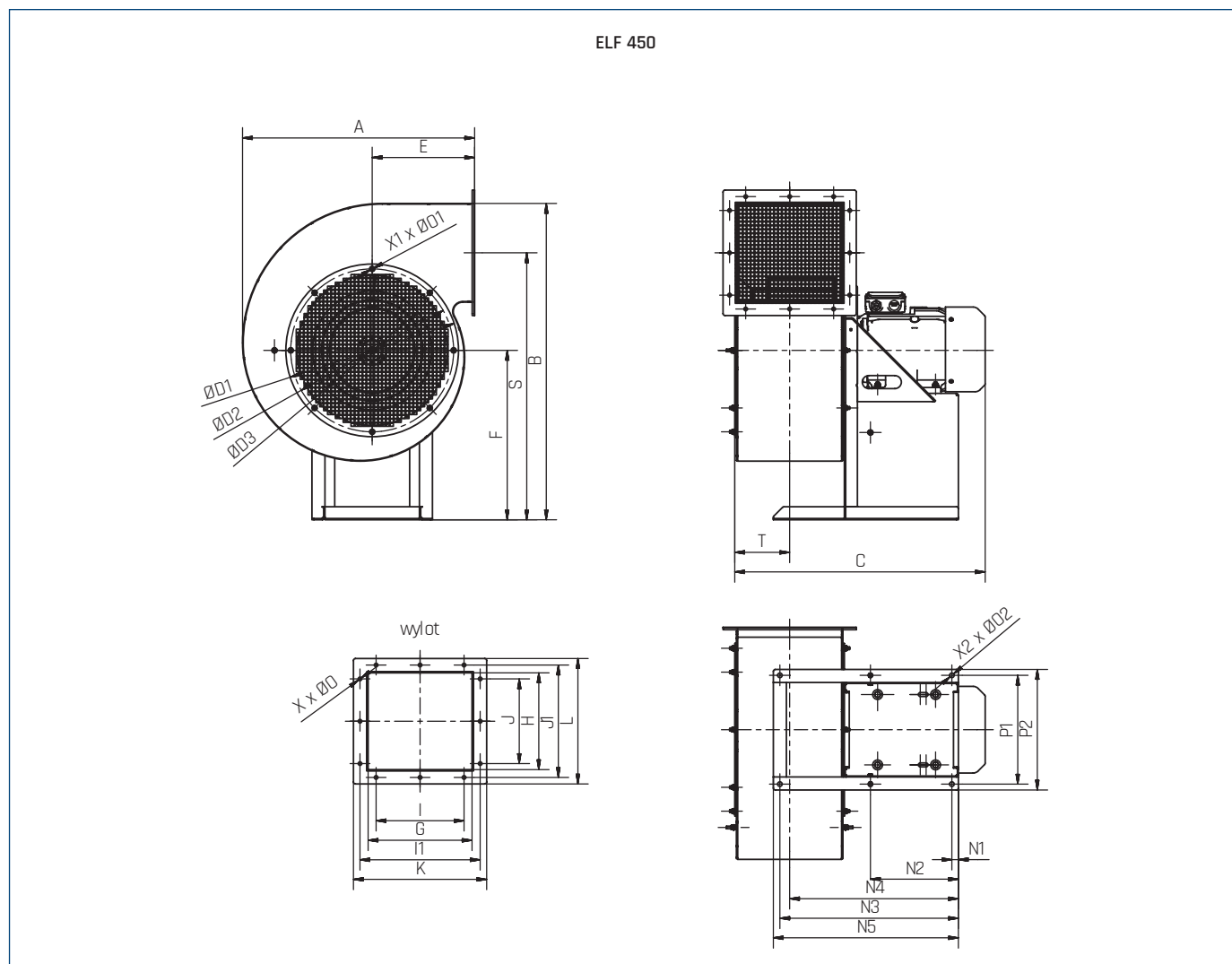
WYMIARY [mm]



Typ	A	B	C*	ØD1	ØD2	ØD3	E	F	G	H	I	J	K	L	N1	N2	N3	N4	N5	Ø0	Ø01	Ø02	P1	P2	S	T	X	X1	X2
ELF-X-315 X	498	740	573	382	360	254	217,5	400	230	240	271	281	305	315	25	210	395	402,5	420	11	M6	12	253	280	617	121,5	8	8	6
ELF-X-355 X	579,5	761	572,5	410	390	287	260,5	410	217	215	256	252	286	282	25	210	395	397	420	11	M6	12	273	300	650,5	115,5	8	8	6
ELF-X-400 X	658,5	948	739,5	470	440	325	284,5	520	289	274	332	315	366	349	30	260	490	503	540	11	M8	14	394	430	808	153,5	8	8	6

* wymiar C może się różnić w zależności od silnika

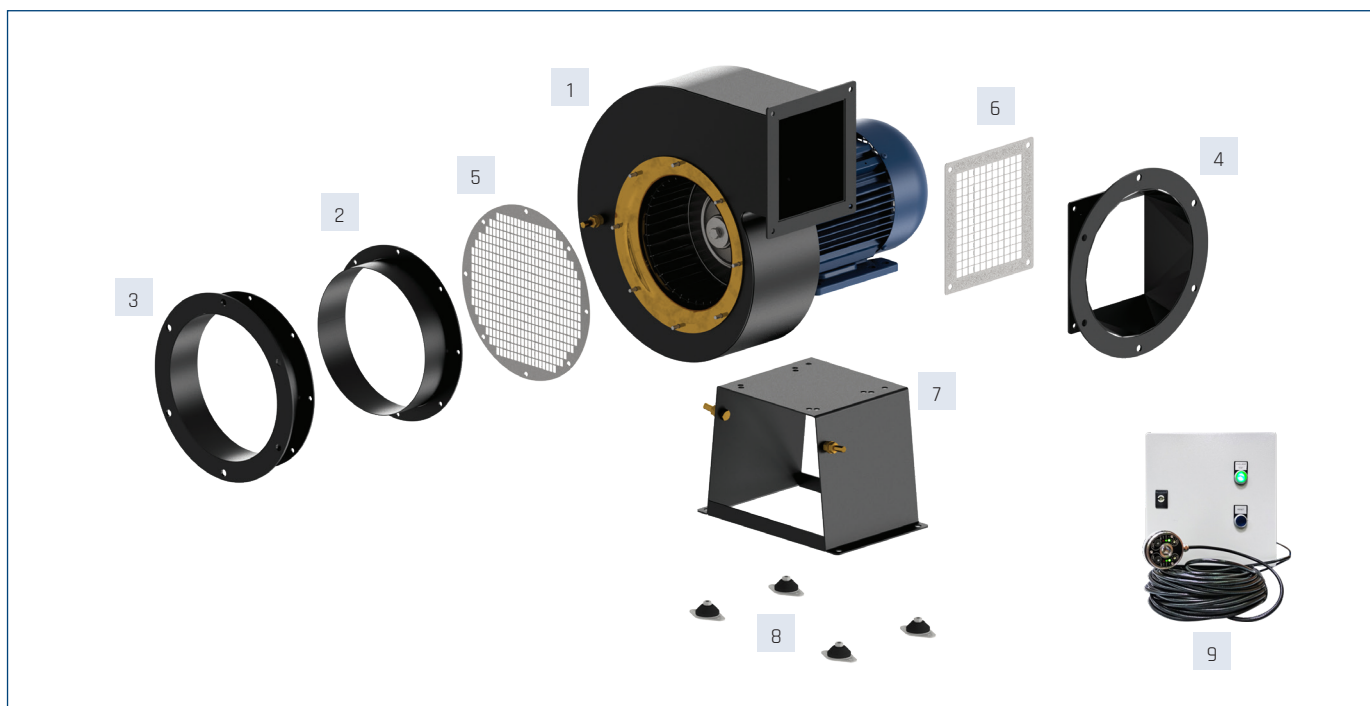
WYMIARY [mm]



Typ	A	B	C	ØD1	ØD2	ØD3	E	F	G	H	I	I1	J	J1	K	L	N1	N2	N3	N4	N5	Ø0	Ø01	Ø02	P1	P2	S	T	X	X1	X2
ELF-X-450 X	712,5	971	769	530	500	365	314,5	520	319	297	270	369	260	345	409	385	20	270	548	518	568	11	M8	14	334	370	819,5	168,5	12	8	6

* wymiar C może się różnić w zależności od silnika

AKCESORIA MONTAŻOWE



Wentylator	Króciec prosty	Króciec prosty z kołnierzem	Króciec wylotowy	Ośłona wlotu (w standardzie)	Ośłona wylotu (w standardzie)	Podstawa pod silnik	Wibroizolator	VMS - System monitorowania drgań dla stref Ex (strefa 1 i 21) z poziomem nienaruszalności
1	2	3	4	5	6	7	8	9
ELF-97	25513206	25513207	45517244	25513205-02	25513209-02	25513202-24	26040960	40015520
ELF-108	25513206-10	25513207-10	45517244-10	25513205-02	25513209-02	25513202-24	26040960	40015520
ELF-120	25513215-10	25513216-10	45517241-10	25513214-10	25513218-10	25513202-24	26040960	40015520
ELF-133	25513215-12	25513216-12	45517245	25513214-12	25513218-12	25513202-24	26040960	40015520
ELF-146	25513215-14	25513216-14	45517246	25513214-14	25513218-12	25513651 25513202-24	26040960	40015520
ELF-160	25513225-10	25513226-10	45517247-10	25513224-10	25513228-10	-	26040960	40015520
ELF-180	25513235-10	25513236-10	45517243-10	25513234-10	25513238-10	-	26040960	40015520
ELF-200	25513245	25513246	25513247	25513244	25513248	-	26040960	40015520
ELF-225	25513255	25513256	45517251	25513254	25513258	-	26040960	40015520
ELF-250	25513265	25513266	25513267	25513264	25513268	-	26040965	40015520
ELF-280	25513300	25513301	25513302	25513633	25513634	-	26040965	40015520
ELF-315	25513275	25513276	45517253	25513274	25513278	-	26040965	40015520
ELF-355	25513305	25513306	25513307	25513615	25513614	-	26040965	40015520
ELF-400	25513285	25513286	45517254	25513284	25513288	-	26040965	40015520
ELF-450	25513295	25513296	45517255	25513294	25513298	-	26040965	40015520

akcesoria do wentylatorów wykonanych ze stali węglowej, akcesoria do wersji nierdzewnych na zapytanie

