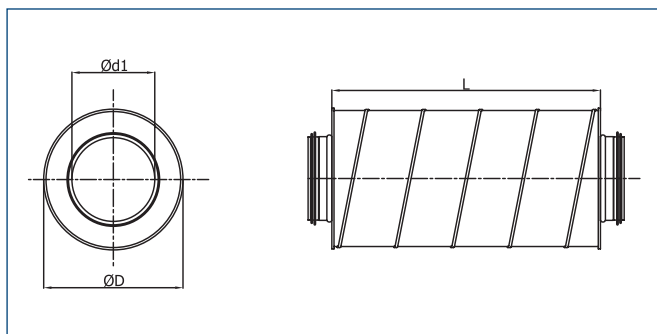


Tłumik kanałowy sztywny, do stosowania w systemach wentylacji Venture HICS.

Tłumik zakończony nyplami umożliwiającymi bezpośredni montaż do kanału wentylacyjnego. Standardowo tłumiki dostarczane są z uszczelnieniem SPIRAL®System.

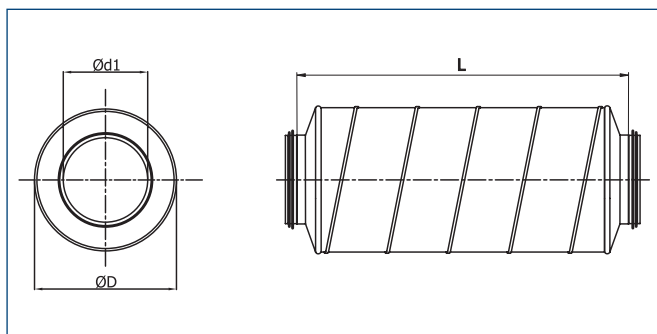
Charakterystyka akustyczna tłumika wyznaczona w niezależnym laboratorium akustycznym. Raport z badań dostępny na www.hics.pl

Budowa i wymiary:



Przekrój dla poszczególnych typów:
SIL, SIRL, $d_1 \leq 315$ mm.

Nie dotyczy średnic: 100, 125, 160, 200, 250 mm
w wykonaniu z izolacją grubości 50 mm.



Przekrój dla tłumików:

SIL, SIRL w wykonaniu z izolacją grubości 50 mm
i dotyczy średnic: 100, 125, 160, 200, 250 mm.

Są to tłumiki wykonane z deklami tłoczonymi.

Wewnątrz wełna mineralna szklana o grubości:
50 mm dla SIL-50 - w zależności od wymiaru płaszcza zewnętrznego.

100 mm dla SIL-100 - w zależności od wymiaru płaszcza zewnętrznego.

Izolacja:

Rodzaj izolacji: wełna szklana.
Typ izolacji: z kręgu - elastyczna.

Dostępne materiały – przykład oznaczenia

SIL-...-...-... - blacha ocynkowana
SIL-K-...-...-... - blacha kwasoodporna 1.4301/304
SIL-K-...-...-...-316L - blacha kwasoodporna 1.4404/316L
SIL-A-...-...-... - blacha aluminiowa
SIL-CU-...-...-... - blacha miedziana

SIL	-	iii	-	aaa	-	bbb
1		2		3		4

1. Typ
2. Grubość izolacji
3. $\varnothing d_1$
4. L

SIL-50 - 50mm izolacji

Parametry techniczne:

Model	Długość L [mm]	Masa [kg]	Tłumienie wtrącenia [dB] dla częstotliwości [Hz]							Spadek ciśnienia [Pa] dla prędkości przepływu [m/s]				
			125	250	500	1000	2000	4000	8000	2	4	8	10	12
*125-300	350	3	4	11	22	37	41	19	21	0,29	1,15	4,61	7,20	10,37
*125-500	550	4	7	14	26	40	44	22	24	0,29	1,17	4,68	7,32	10,54
*125-600	650	4	8	15	27	41	45	24	25	0,30	1,20	4,80	7,50	10,80
*125-900	950	7	11	18	29	44	47	26	28	0,34	1,34	5,38	8,40	12,10
*125-1000	1050	7	12	19	31	45	49	27	29	0,35	1,41	5,64	8,82	12,70
*160-300	350	3	3	9	20	33	35	16	18	0,24	0,96	3,84	6,00	8,64
*160-500	550	5	6	12	23	36	38	19	21	0,25	0,99	3,96	6,18	8,90
*160-600	650	6	7	14	24	37	39	21	22	0,25	1,02	4,07	6,36	9,16
*160-900	950	8	10	16	26	40	42	23	25	0,29	1,15	4,61	7,20	10,37
*160-1000	1050	8	11	17	28	41	43	24	26	0,31	1,23	4,92	7,68	11,06
*200-300	350	4	2	7	16	31	31	15	16	0,17	0,67	2,69	4,20	6,05
*200-500	550	6	5	10	19	34	34	18	19	0,17	0,69	2,76	4,32	6,22
*200-600	650	7	6	11	20	35	35	19	20	0,18	0,72	2,88	4,50	6,48
*200-900	950	10	8	13	23	38	38	22	23	0,22	0,86	3,46	5,40	7,78
*200-1000	1050	11	9	15	24	39	39	23	24	0,24	0,94	3,76	5,88	8,47
*250-500	550	9	4	9	18	29	27	15	16	0,18	0,74	2,96	4,62	6,65
*250-600	650	11	5	11	19	30	28	16	18	0,19	0,77	3,07	4,80	6,91
*250-900	950	14	8	13	22	33	31	19	20	0,23	0,91	3,65	5,70	8,21
*250-1000	1050	12	9	14	23	33	32	20	21	0,25	0,99	3,96	6,18	8,90
*250-1200	1250	17	11	17	25	35	34	21	23	0,35	1,39	5,57	8,70	12,53
*250-1500	1550	20	12	18	26	37	35	23	24	0,40	1,58	6,34	9,90	14,26

* Wykonanie z deklami tłoczonymi

SIL-50 - 100mm izolacji

Parametry techniczne:

Model	Długość L [mm]	Masa [kg]	Tłumienie wtrącenia [dB] dla częstotliwości [Hz]							Spadek ciśnienia [Pa] dla prędkości przepływu [m/s]				
			125	250	500	1000	2000	4000	8000	2	4	8	10	12
125-300	300	5	17	24	38	42	51	26	28	0,19	0,77	3,07	4,80	6,91
125-500	500	8	18	26	36	42	49	25	25	0,25	0,99	3,96	6,18	8,90
125-600	600	8	18	26	36	42	49	25	25	0,27	1,08	4,34	6,78	9,76
125-900	900	11	20	30	48	55	54	29	30	0,33	1,31	5,22	8,16	11,75
125-1000	1000	13	20	31	51	58	55	31	31	0,34	1,36	5,45	8,52	12,27
125-1200	1200	13	21	34	54	62	58	31	33	0,36	1,46	5,84	9,12	13,13
160-300	300	7	16	21	29	34	41	20	23	0,17	0,67	2,69	4,20	6,05
160-500	500	9	17	23	28	34	39	19	20	0,23	0,91	3,65	5,70	8,21
160-600	600	10	17	24	32	38	40	21	21	0,25	1,01	4,03	6,30	9,07
160-900	900	14	18	27	40	47	44	24	25	0,31	1,23	4,92	7,68	11,06
160-1000	1000	14	19	28	43	50	45	25	26	0,32	1,29	5,15	8,04	11,58
160-1200	1200	17	20	31	46	54	48	26	28	0,35	1,38	5,53	8,64	12,44
200-300	300	8	13	18	27	29	36	18	21	0,16	0,64	2,57	4,02	5,79
200-500	500	12	14	20	25	28	34	17	18	0,20	0,82	3,26	5,10	7,34
200-600	600	12	14	21	29	33	35	19	19	0,23	0,91	3,65	5,70	8,21
200-900	900	16	15	25	38	42	39	22	22	0,28	1,12	4,49	7,02	10,11
200-1000	1000	16	16	25	41	45	40	23	24	0,30	1,18	4,72	7,38	10,63
200-1200	1200	20	17	28	43	48	43	24	26	0,32	1,28	5,11	7,98	11,49
250-500	500	16	11	17	22	26	29	15	16	0,17	0,67	2,69	4,20	6,05
250-600	600	14	12	18	26	30	30	17	17	0,19	0,77	3,07	4,80	6,91
250-900	900	20	13	22	34	39	34	20	20	0,24	0,98	3,92	6,12	8,81
250-1000	1000	17	14	22	37	42	35	21	22	0,26	1,04	4,15	6,48	9,33
250-1200	1200	24	15	25	40	46	38	22	23	0,28	1,13	4,53	7,08	10,20
250-1500	1500	28	16	29	44	51	42	23	26	0,31	1,25	4,99	7,80	11,23