



Wywiewniki hygrosterowalne - z wydajnością zależną od poziomu wilgotności względnej w pomieszczeniu.

DOSTĘPNE MODELE:

- BEHT 15/50-125
- BEHT 15/75-125
- BEHT 15/100-125

Zastosowanie:

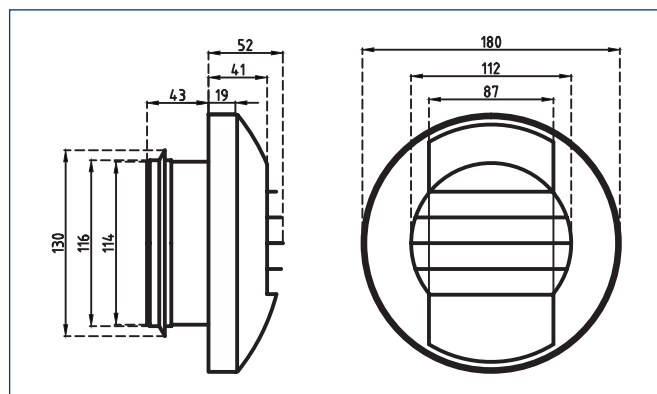
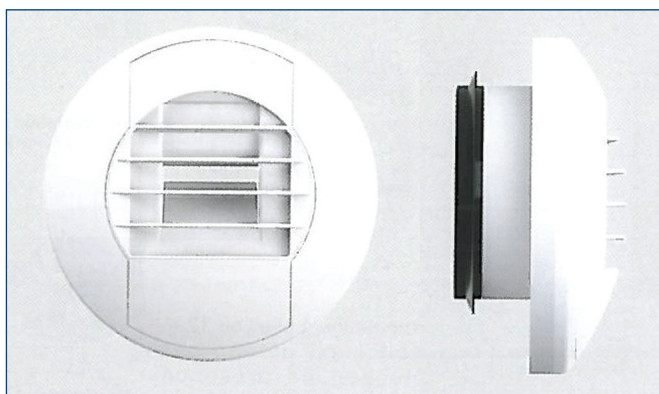
Kratki z serii BEHT znajdują zastosowanie przede wszystkim w pomieszczeniach nie wymagających nagłego i szybkiego przewietrzania.

Dzięki specjalnej regulacji automatycznej wydajność jest uzależniona od wilgotności i gwarantuje jej utrzymanie na odpowiednim poziomie.

Zalety:

- Nie wymagają zasilania.
- Wydajność uzależniona od wilgotności w pomieszczeniu.
- Nie wymagają obsługi użytkownika.
- Nowoczesny design.
- Solidne wykonanie.

Kratki wentylacyjne BEHT posiadają atest higieniczny Państwowego Zakładu Higienicznego.



WYWIEWNIK BEHT

15/50 - 125

1

2

3

1. Nazwa wywiewnika
2. **15/50, 15/75, 15/100** - zakres regulacji w zależności od wilgotności - wydajność minimalna / wydajność maksymalna
3. **125** - średnica przyłączeniowa

Parametry techniczne:

Typ	Wydajność min [m³/h]	Wydajność max [m³/h]	Wymuszenie	Zasilanie	Dn przyłączeniowa [mm]
BEHT 15/50-125	15	50	-	Brak	125
BEHT 15/75-125	15	75	-	Brak	125
BEHT 15/100-125	15	100	-	Brak	125

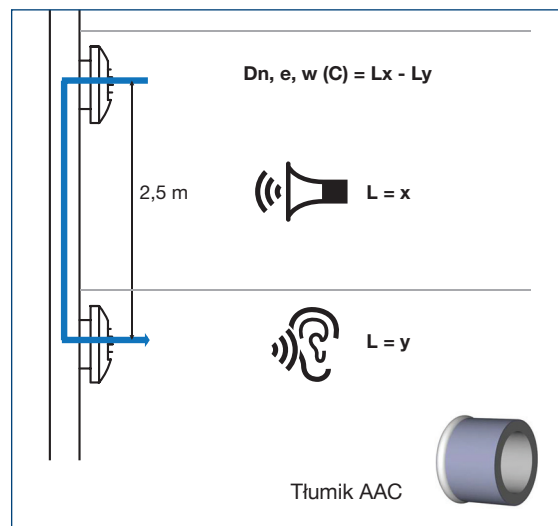
Parametry akustyczne:

Typ wywiewnika	Podciśnienie [Pa]	L_w [dB(A)]					Dn, e, w (C) [dB]	
		50	80	100	130	160	standard	tłumik
BEHT 15/50-125	25	27	28	32	36	56	60	
BEHT 15/75-125	30	33	36	40	42	56	60	
BEHT 15/100-125	30	33	36	40	42	56	60	

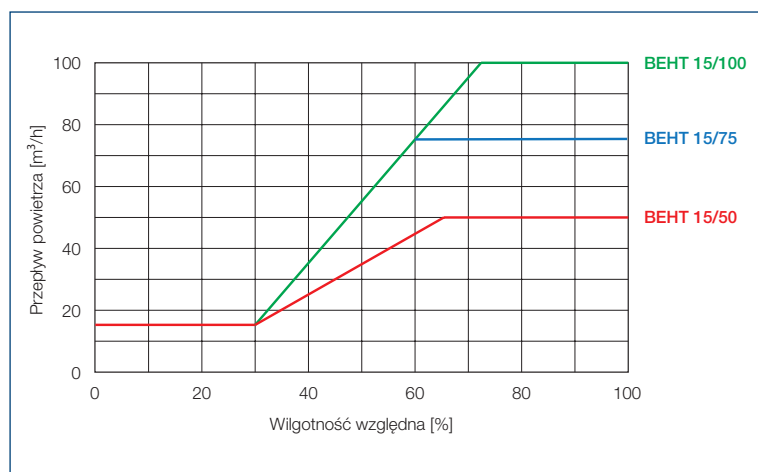
L_w [dB(A)] - poziom mocy akustycznej emitowanej przez wywiewnik w wyniku przepływającego powietrza.

Wartości poziomu mocy akustycznej są podawane dla określonej wartości podciśnienia statycznego panującego w kanale wentylacyjnym. Dla wartości podciśnienia poniżej 80 Pa, poziom mocy akustycznej przyjmuje wartości niższe niż podane w tabeli. Wartości poziomu mocy akustycznej są podawane dla wilgotności względnej 60 %.

Dn, e, w (C) - wskaźnik elementarnej znormalizowanej różnicy poziomów ciśnienia akustycznego. Określa tłumienie między kolejnymi kondygnacjami (rysunek obok)

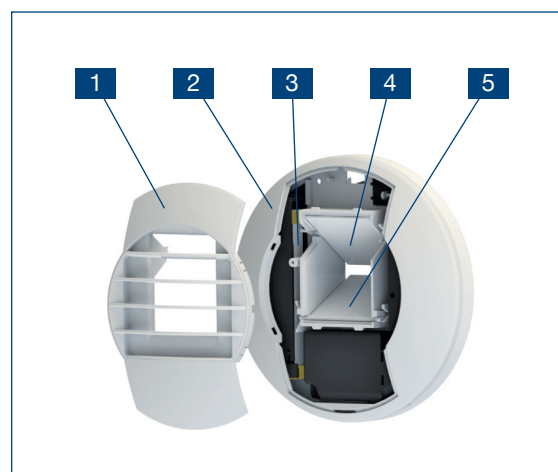


Charakterystyka przepływowa:



Charakterystyka elementu wywiewnego przy podciśnieniu panującym w kanale 80 Pa

Rysunek złożeniowy:



1. Kratka maskująca
2. Obudowa wywiewnika
3. Taśma hygroskopijna*
4. Element regulujący płynnie
5. Element regulujący wymuszenia

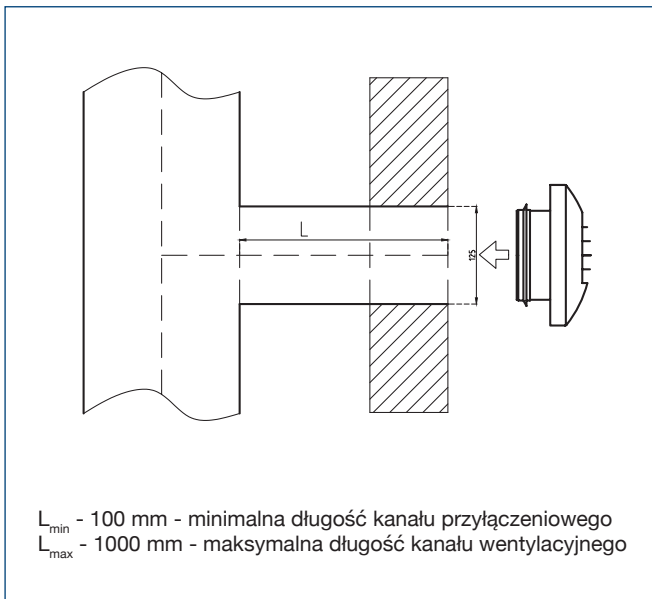
* taśma hygroskopijna - taśma poliamidowa, zmieniająca swoją długość w zależności od zmian wilgotności względnej w pomieszczeniu.

Montaż:

- wywiewniki z serii BEHT mogą być instalowane w wersji pionowej lub poziomej,
- nie wymagają żadnego zasilania elektrycznego,
- brak możliwości ręcznego ustawienia wartości wydajności,
- wywiewniki powinny być zainstalowane w taki sposób, aby połączenie między nimi a kanałem wentylacyjnym było szczelne,
- elementem regulującym wartość wydajności jest specjalna taśma higroskopijna. Wykonano ją z materiału, który zmienia swoją objętość pod wpływem wilgoci.

Montaż bezpośrednio do kanału wentylacyjnego.

Modele BEHT xx/xx-125 - są standardowo przystosowane do montażu do kanału wentylacyjnego.



Użytkowanie:

- kratka wentylacyjna wywiewna BEHT jest urządzeniem bezobsługowym,
- zaleca się czyszczenie urządzenia w przypadku zabrudzenia wilgotną ściereczką,
- wszelka ingerencja w budowę urządzenia prowadzi do utraty gwarancji,
- ingerencja w budowę wywiewnika (w tym mechaniczne przytkanie wlotu) może prowadzić do:
 - rozregulowania systemu wentylacyjnego w całym pionie,
 - zwiększenia hałasu emitowanego przez wywiewnik,
 - niedostatecznej wentylacji pomieszczeń, a tym samym do niezapewnienia warunków komfortu, zawilgocenia pomieszczenia, rozwoju grzybów pleśni itd.