



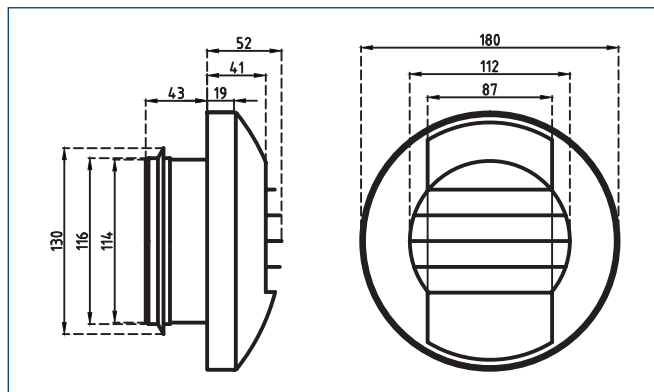
Wywiewniki hygrosterowalne, z wydajnością zależną od poziomu wilgotności względnej w pomieszczeniu. Dodatkowo wszystkie modele są wyposażone w czujnik ruchu, wymuszający w momencie zadziałania maksymalne otwarcie kratki.

DOSTĘPNE MODELE:

- BEHT/DP 5/50/50-125 (4,5V) *
- BEHT/DP 15/50/50-125 (4,5V) *
- BEHT/DP 10/45/45-125 (4,5V) *

* na zamówienie możliwość wykonania kratki zasilanej 12V - niezbędny transformator

Kratki wentylacyjne BEHT/DP (HYGRO) posiadają atest higieniczny Państwowego Zakładu Higienicznego.



WYWIEWNIK BEHT	/	DP	/	10/45	/	45	-	125
1		2		3		4		5

1. Nazwa wywiewnika
2. **DP** - wersja wyposażona w czujnik ruchu
3. **5/50, 15/50, 10/45** - zakres regulacji w zależności od wilgotności - wydajność minimalna / wydajność maksymalna
4. **45, 50** - wartość wymuszenia (czujnikiem ruchu)
5. **125** - średnica przyłączeniowa

Parametry techniczne:

Typ	Wydajność min [m ³ /h]	Wydajność max [m ³ /h]	Wymuszenie [m ³ /h]	Zasilanie	Hygro
BEHT/DP 5/50/50-125 (4,5V)	5	50	50	4,5 V	5-50
BEHT/DP 15/50/50-125 (4,5V)	15	50	50	4,5 V	15-50
BEHT/DP 10/45/45-125 (4,5V)	10	45	45	4,5 V	10-45

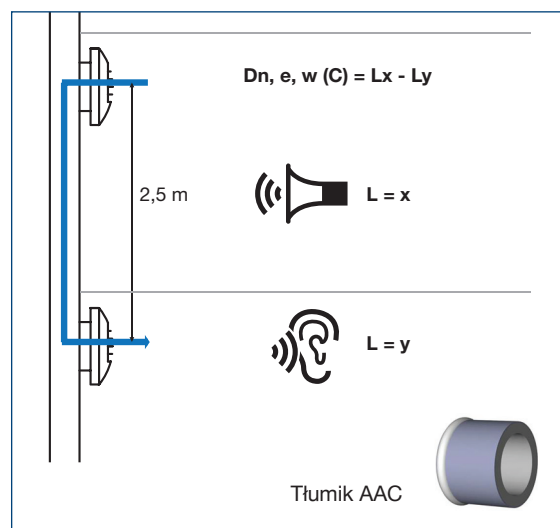
Parametry akustyczne:

Typ wywiewnika	Podciśnienie [Pa]	L _w [dB(A)]					Dn, e, w (C) [dB]	
		50	80	100	130	160	standard	tłumik
BEHT/DP 5/50/50	25	27	31	35	37	56	60	
BEHT/DP 15/50/50	25	27	31	35	37	56	60	
BEHT/DP 10/45/45	25	27	31	35	37	55	59	

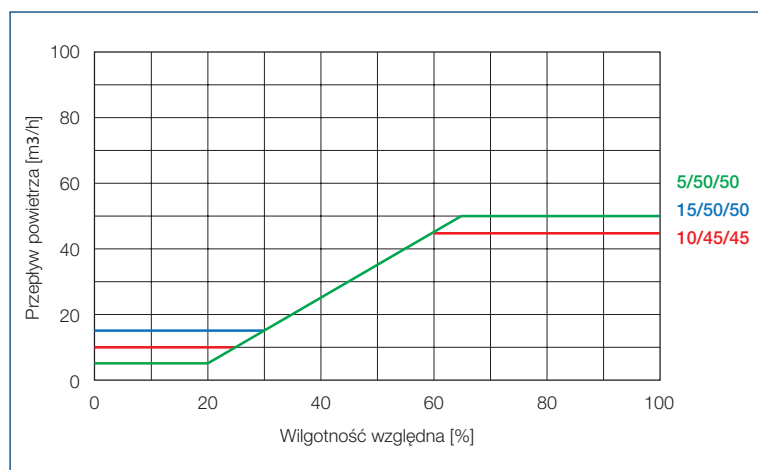
L_w [dB(A)] - poziom mocy akustycznej emitowanej przez wywiewnik w wyniku przepływającego powietrza.

Wartości poziomu mocy akustycznej są podawane dla określonej wartości podciśnienia statycznego panującego w kanale wentylacyjnym. Dla wartości podciśnienia poniżej 80 Pa, poziom mocy akustycznej przyjmuje wartości niższe niż podane w tabeli. Wartości poziomu mocy akustycznej są podawane dla wilgotności względnej 60 %.

Dn, e, w (C) - wskaźnik elementarnej znormalizowanej różnicy poziomów ciśnienia akustycznego. Określa tłumienie między kolejnymi kondygnacjami (rysunek obok)

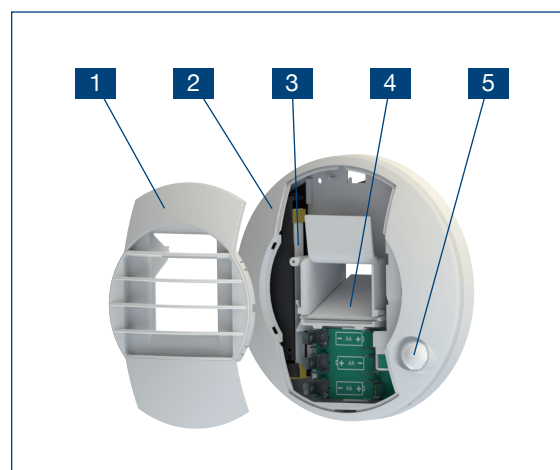


Charakterystyka przepływowa:



Charakterystyka elementu wywiewnego przy podciśnieniu panującym w kanale 80 Pa

Rysunek złożeniowy:



1. Kratka maskująca
2. Obudowa wywiewnika
3. Taśma hygroskopijna*
4. Element regulujący płynnie (hygro) i wymuszenie (czujnik ruchu)
5. Czujnik ruchu

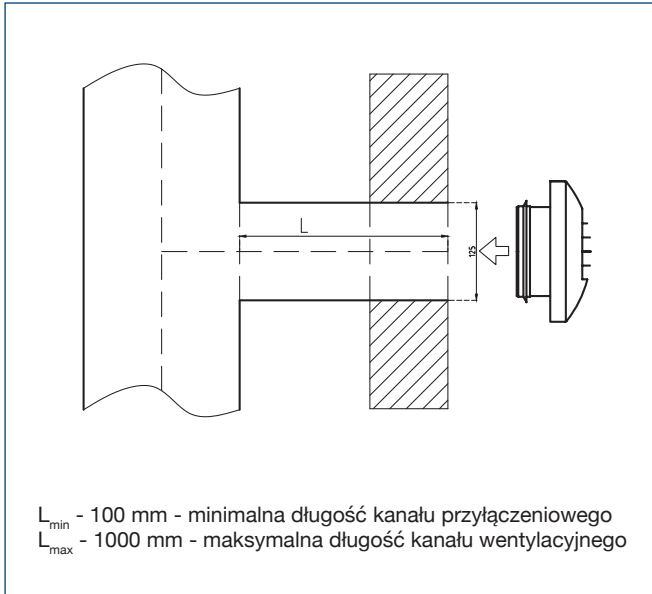
* taśma hygroskopijna - taśma poliamidowa, zmieniająca swoją długość w zależności od zmian wilgotności względnej w pomieszczeniu.

Montaż:

- wywiewniki z serii BEHT/DP mogą być instalowane w wersji pionowej lub poziomej,
- zasilanie 3x1,5V lub 12V AC (wymagany transformator),
- wymuszenie większej wydajności poprzez aktywację czujnika ruchu,
- wywiewniki powinny być zainstalowane w taki sposób, aby połączenie między nimi a kanałem wentylacyjnym było szczelne,
- elementem regulującym wartość wydajności jest specjalna taśma higroskopijna. Wykonano ją z materiału, który zmienia swoją objętość pod wpływem wilgoci.

Montaż bezpośrednio do kanału wentylacyjnego.

Modele BEHT/DP xx/xx-125 - są standardowo przystosowane do montażu do kanału wentylacyjnego.



Użytkowanie:

- kratka wentylacyjna wywiewna BEHT/DP jest urządzeniem bezobsługowym,
- zaleca się czyszczenie urządzenia w przypadku zabrudzenia wilgotną szmatką,
- wszelka ingerencja w budowę urządzenia prowadzi do utraty gwarancji,
- ingerencja w budowę wywiewnika (w tym mechaniczne przytkanie wlotu) może prowadzić do:
 - rozregulowania systemu wentylacyjnego w całym pionie,
 - zwiększenia hałasu emitowanego przez wywiewnik,
 - niedostatecznej wentylacji pomieszczeń, a tym samym do niezapewnienia warunków komfortu, zawilgocenia pomieszczenia, rozwoju grzybów pleśni itd.