



Wywiewniki hygrosterowalne z wydajnością zależną od poziomu wilgotności względnej w pomieszczeniu. Dodatkowo, wszystkie modele są wyposażone w elektryczne wymuszenie większej wydajności.

DOSTĘPNE MODELE:

- BEHT/E 15/50/70-125
- BEHT/E 15/50/100-125
- BEHT/E 15/70/70-125
- BEHT/E 15/70/100-125
- BEHT/E 15/50/50-125
- BEHT/E 15/70/100-125
- BEHT/E 10/45/150-125

Zastosowanie:

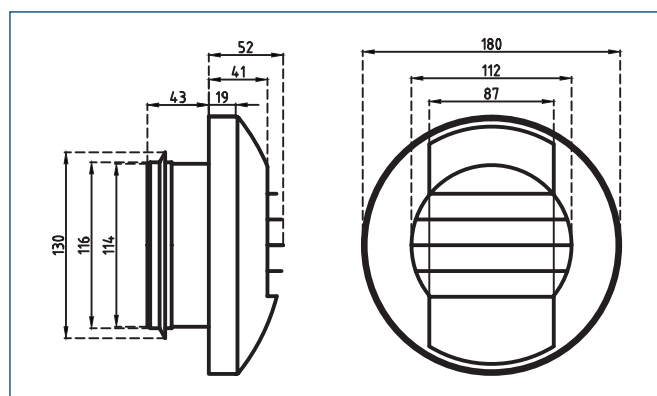
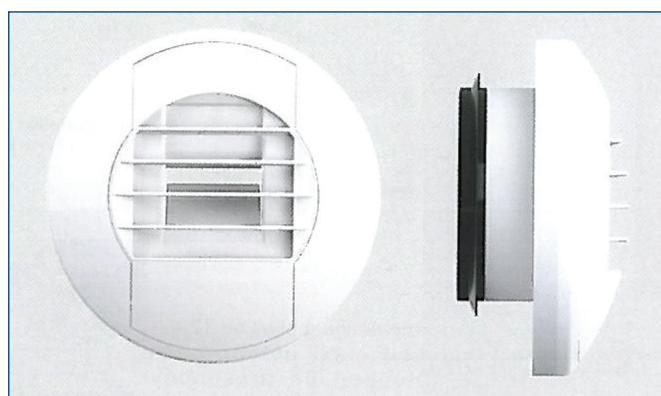
Urządzenia te znajdują zastosowanie przede wszystkim w pomieszczeniach, w których wymagana jest funkcja okresowego zwiększenia wielkości strumienia usuwanego powietrza. Zalecane szczególnie w nowym budownictwie, do łazienek połączonych z WC oraz pokojów z aneksem kuchennym.

Dzięki specjalnej regulacji automatycznej, wydajność jest zależna od wilgotności panującej w pomieszczeniu i gwarantuje jej utrzymanie na odpowiednim poziomie. W zależności od sposobu podłączenia elektrycznego, funkcja wymuszenia jest uaktywniana za pomocą włącznika światła lub za pomocą oddzielnego włącznika.

Wymuszenie jest aktywne przez około 1 minutę od momentu wyłączenia.

Urządzenie pracujące w trybie standardowym nie wymaga obsługi - strumień wyciąganego powietrza jest regulowany automatycznie.

Kratki wentylacyjne BEHT/E posiadają atest higieniczny Państwowego Zakładu Higienicznego.



WYWIEWNIK BEHT	/	E	15/50	/	70	-	125
1		2	3		4		5

1. Nazwa wywiewnika
2. **E** - wersja zasilana elektrycznie
3. **15/50, 15/70, 10/45** - zakres regulacji w zależności od wilgotności - wydajność minimalna / wydajność maksymalna
4. **50, 70, 100, 150** - wartość wymuszenia [m^3/h]
5. **125** - średnica przyłączeniowa

Parametry techniczne:

Typ	Wydajność min [m ³ /h]	Wydajność max [m ³ /h]	Wymuszenie [m ³ /h]	Zasilanie	Dn przyłączeniowa [mm]
BEHT/E 15/50/70-125	15	50	70	230 V	125
BEHT/E 15/50/100-125	15	50	100	230 V	125
BEHT/E 15/70/100-125	15	70	100	230 V	125
BEHT/E 15/50/50-125	15	50	50	230 V	125
BEHT/E 15/70/70-125	15	70	70	230 V	125
BEHT/E 10/45/150-125	10	45	150	230 V	125

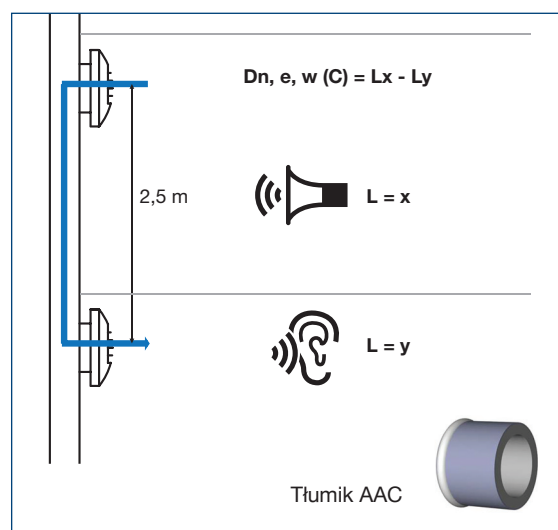
Parametry akustyczne:

Typ wywiewnika	Podciśnienie [Pa]	L _w [dB(A)]					Dn, e, w (C) [dB]	
		50	80	100	130	160	standard	tłumik
BEHT/E 15/5070	25	27	31	35	37	56	60	
BEHT/E 15/50/100	25	27	31	35	37	55	59	
BEHT/E 15/70/100	30	33	36	39	41	56	60	
BEHT/E 15/50/50	25	27	31	35	37	56	60	
BEHT/E 15/70/70	30	33	36	39	41	56	60	
BEHT/E 10/45/150	25	27	31	35	37	55	59	

L_w [dB(A)] - poziom mocy akustycznej emitowanej przez wywiewnik w wyniku przepływającego powietrza.

Wartości poziomu mocy akustycznej są podawane dla określonej wartości podciśnienia statycznego panującego w kanale wentylacyjnym. Dla wartości podciśnienia poniżej 80 Pa, poziom mocy akustycznej przyjmuje wartości niższe niż podane w tabeli. Wartości poziomu mocy akustycznej są podawane dla wilgotności względnej 60 %.

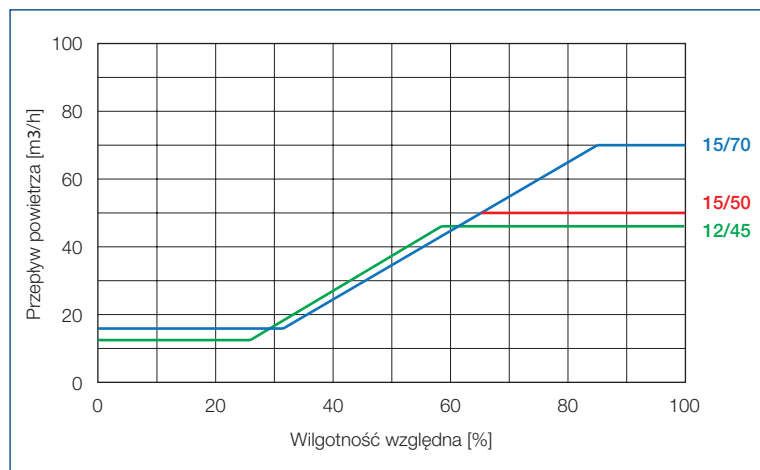
Dn, e, w (C) - wskaźnik elementarnej znormalizowanej różnicy poziomów ciśnienia akustycznego. Określa tłumienie między kolejnymi kondygnacjami (rysunek obok)



Użytkowanie:

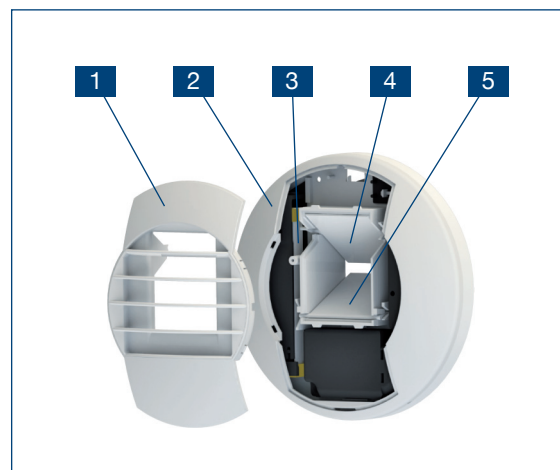
- kratka wentylacyjna wywiewna BEHT/E jest urządzeniem bezobsługowym,
- dodatkowo kratka wentylacyjna umożliwia zwiększenie wartości strumienia powietrza wentylacyjnego usuwanego z pomieszczenia,
- zaleca się czyszczenie urządzenia w przypadku zabrudzenia wilgotną szmatką,
- wszelka ingerencja w budowę urządzenia prowadzi do utraty gwarancji,
- ingerencja w budowę wywiewnika (w tym mechaniczne przytkanie wlotu) może prowadzić do:
 - rozregulowania systemu wentylacyjnego w całym pionie,
 - zwiększenia hałasu emitowanego przez wywiewnik,
 - niedostatecznej wentylacji pomieszczeń, a tym samym do niezapewnienia warunków komfortu, zawilgocenia pomieszczenia, rozwoju grzybów pleśni itd.

Charakterystyka przepływowa:



Charakterystyka elementu wywiewnego przy podciśnieniu panującym w kanale 80 Pa

Rysunek złożeniowy:



1. Kratka maskująca
2. Obudowa wywiewnika
3. Taśma higroskopijna*
4. Element regulujący płynnie
5. Element regulujący wymuszenia

* taśma higroskopijna - taśma poliamidowa, zmieniająca swoją długość w zależności od zmian wilgotności względnej w pomieszczeniu.

Montaż:

- wywiewniki z serii BEHT/E mogą być instalowane w wersji pionowej lub poziomej,
- wymagają zasilania elektrycznego,
- brak możliwości ręcznego ustawienia wartości wydajności,
- wywiewniki powinny być zainstalowane w taki sposób, aby połączenie między nimi a kanałem wentylacyjnym było szczelne,
- elementem regulującym wartość wydajności jest specjalna taśma higroskopijna. Wykonano ją z materiału, który zmienia swoją objętość pod wpływem wilgoci.

Montaż do kanału wentylacyjnego.

Modele BEHT xx/xx-125 - są standardowo przystosowane do montażu do kanału wentylacyjnego.

