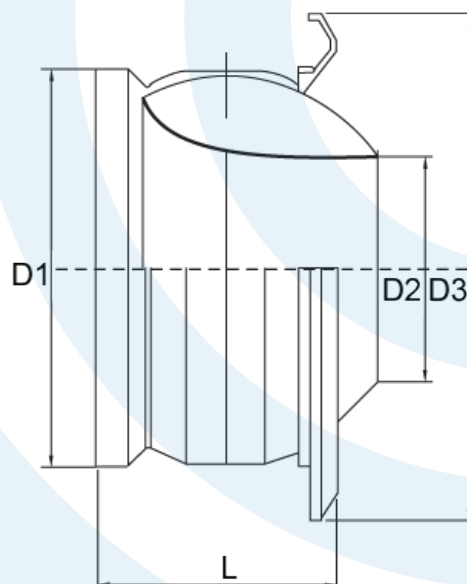




## **Dysze dalekiego zasięgu JNS**

- karta katalogowa



## Opis produktu:

### Charakterystyka produktu:

- materiał: aluminium, stal ocynkowana,
- zastosowanie: objekty wielkokubatorowe,
- zasięg roboczy do 30 metrów,
- niski poziom hałasu, duża wydajność,
- możliwość ręcznej regulacji wypływu strugi,
- lakierowana proszkowo,
- produkt posiada atest NIZP-PZH,
- malowane proszkowo na kolor RAL 9010.

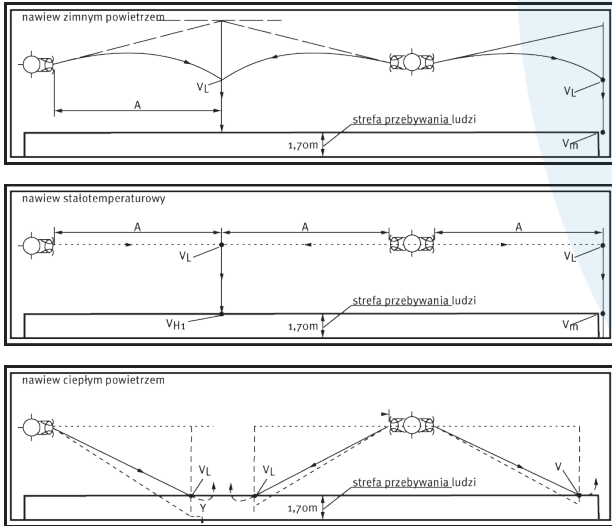
## Dane techniczne

Wymiar dyszy [mm]	D1	D2	D3	L
	[mm]			
<b>100</b>	98	45	139	63
<b>125</b>	122	61	172	72
<b>160</b>	157	80	210	91
<b>200</b>	197	105	265	107
<b>250</b>	247	128	314	135
<b>315</b>	312	165	390	174
<b>400</b>	397	210	495	218
<b>500</b>	497	256	622	259

Wymiar dyszy [mm]	Rekomendowana średnica rury						
	200	250	315	500	630	800	1000
100	•						
125		•					
160			•	•	•	•	
200				•	•	•	
250				•	•	•	
315				•	•	•	
400					•	•	
500						•	•

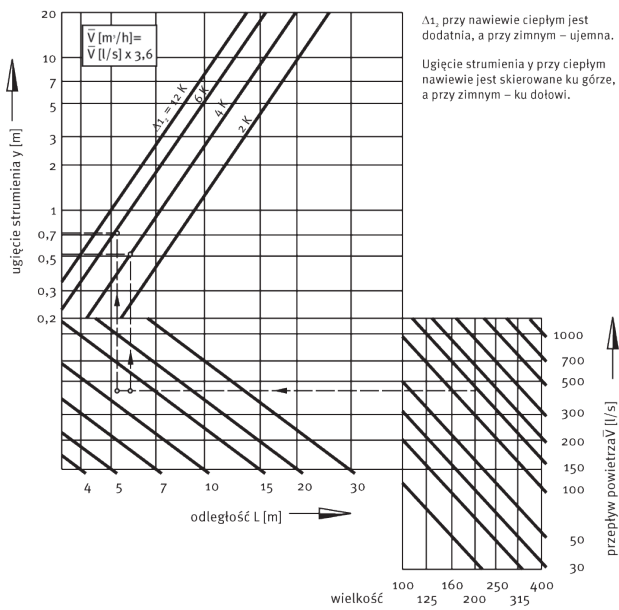
Wielkość [mm]	Zasięg strugi									Końcowa prędkość powietrza [m/s]
	10 m			20 m			30 m			
	Wydatek powietrza [m³/h]	Strata ciśnienia [Pa]	Poziom hałasu [db(A)]	Wydatek powietrza [m³/h]	Strata ciśnienia [Pa]	Poziom hałasu [db(A)]	Wydatek powietrza [m³/h]	Strata ciśnienia [Pa]	Poziom hałasu [db(A)]	
100	-	-	-	93.6	86	29	140	175	41	0,25
125	-	-	-	122	71	25	180	136	36	
160	82.8	11	<20	165	26	<20	250	98	35	
200	104	-	<20	220	29	<20	306	67	27	
250	133	-	<20	272	8.3	<20	382	34	22	
315	180	-	<20	350	11	<20	540	36	20	
400	234	-	<20	465	8.0	<20	702	13	<20	
500	275	-	<20	525	6.5	<20	865	8	<20	
100	93.6	86	29	187	300	50	-	-	-	0,5
125	122	71	25	245	265	46	-	-	-	
160	165	26	<20	330	113	44	497	200	55	
200	220	29	<20	435	123	38	655	218	50	
250	274	8.3	<20	548	63	34	825	112	45	
315	350	11	<20	690	57	28	1055	104	40	
400	464	8	<20	930	32	20	1394	69	33	
500	545	6	<20	1252	24	15	1650	45	28	
100	187	300	50	-	-	-	-	-	-	1,0
125	245	265	46	-	-	-	-	-	-	
160	330	113	44	-	-	-	-	-	-	
200	435	123	38	870	312	-	-	-	-	
250	548	63	34	1100	160	53	-	-	-	
315	700	57	28	1400	150	48	2106	243	-	
400	930	32	20	1860	123	42	2783	273	53	
500	1151	26	14	2245	95	37	3280	296	49	

**Nawiewy:**



A - pozioma odległość od dyszy do punktu spotkania dwóch strumieni,  
 VL - prędkość osiowa na końcu strumienia,  
 Vm - średnia w czasie prędkość powietrza w strefie przebywania ludzi,  
 Y - ugięcie strumienia wskutek różnicy temperatur, w stosunku do strumienia stałotemperaturowego.

**Ugięcie strumienia:**



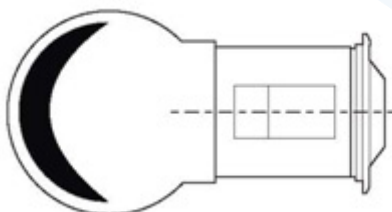
## Montaż

Dysze dalekiego zasięgu JNS nadają się do montażu na przewodach prostokątnych i okrągłych. Wyposażone są w kołnierz blaszany nie przewiercany przymocowany za pomocą nitów co ułatwia montaż. Przed złączeniem należy włożyć uszczelkę. Dla bezpośrednich połączeń z rurami lub przewodami elastycznymi przewidziano króciec przyłączny. Średnica króćca jest dopasowana do handlowych wymiarów przewodów.

### Przykład podłączenia do przewodu prostokątnego:



### Przykład podłączenia do przewodu okrągłego:



### Przykładowe bezpośrednie połączenie z rurą lub przewodem elastycznym:

