



Centrale rekuperacyjne z wymiennikiem obrotowym SALDA RIRS

RIRS 2500 EKO

WERSJA PIONOWA (V)

Opis

Centrale wentylacyjne RIRS EKO wyposażone są w wydajny obrotowy wymiennik ciepła.

Jednostki służą do wentylacji domów oraz innych ogrzewanych pomieszczeń.

Ten model produktu może być sterowany za pomocą modułu MB-Gateway oraz sterowników Stouch i Flex.

Ogólne informacje

- Sprawność wymiennika ciepła: do 75%.
- Zintegrowana nagrzewnica elektryczna lub opcjonalnie wodna.
- Zmienne sterowanie rotora 0-10 (dla wersji RHX) lub ON/OFF.
- Wszystkie modele posiadają wymienne strony obsługowe (domyślnie wersja po prawej stronie).
- Wygodna i szybka zmiana strony obsługowej - po obu stronach zamontowane są drzwiczki na zawiasach.
- Urządzenia są dostarczane jako monobloki.
- Każda część centrali ma długość poniżej 900 mm.
- Niezwykle szczelna obudowa o grubości 50 mm zapewniająca niski poziom hałasu i spełniająca wymogi klasy wycieku L1 (EN 1886).
- Centrale mogą być instalowane w zimnych pomieszczeniach lub na zewnątrz pod dachem.
- Urządzenia standardowo wyposażone są w specjalne podkładki antywibracyjne i 4 klamki (z czego jedna blokowana).

Wentylatory

- Nowa generacja wentylatorów EC o wysokiej wydajności i niskim poziomie hałasu.
- Spełniają wymogi dyrektywy ERP2015.
- Punkt pracy <1,6 SF przy 200Pa.

Filtry

- Wydajne filtry panelowe nowej generacji M5/F7.
- Zanieczyszczenie filtrów pokazuje przełącznik ciśnienia stanowiący element standardowego wyposażenia.

Wymiennik

- Wysokowydajne wymienniki obrotowe posiadające certyfikat Eurovent.
- Wielkość szczeliny między płytami rotora to 1,6mm.
- Wydajność >80% dla punktu pracy 200Pa.
- Wskaźnik usterki rotora.
- Minimalne mieszanie strumienia powietrza.
- Odpowiedni rozmiar "Sekcji czyszczącej".

Nagrzewnica

- Wbudowana nagrzewnica elektryczna lub opcjonalnie wodna nagrzewnica kanałowa.
- Łatwa i wygodna zmiana strony obsługowej nagrzewnicy elektrycznej dzięki nowym złączom.
- Nagrzewnica elektryczna nadaje się do pracy w zimnych strefach klimatycznych.
- Wodną nagrzewnicę kanałową wybiera się w wersji 2- lub 4-rzędowej w zależności od parametrów.

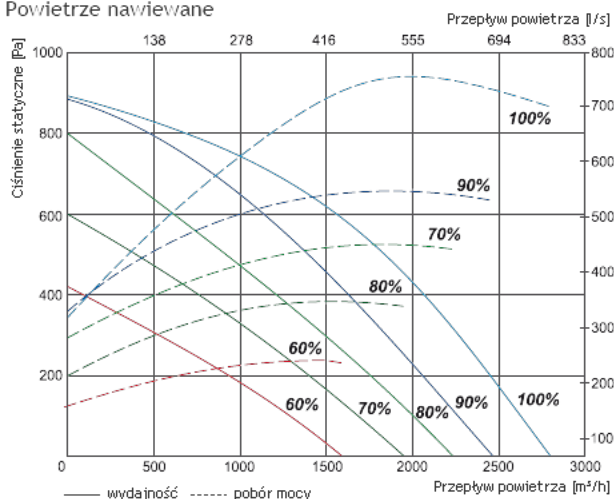
Sterowanie

- Nowa automatyka PRV V2.4.
- Centrala jest kontrolowana za pomocą sterownika Flex, Stouch lub Ptouch i/lub zdalnie przy pomocy protokołu MODBUS.
- Łatwe i szybkie podłączanie sterowania dzięki nowemu systemowi Plug & Play.
- Standardowo wbudowany przełącznik ON/OFF.
- Standardowo wbudowane 3 czujniki: temperatury powietrza świeżego, nawiewanego i wyciągowego.
- Standardowo wbudowany czujnik wilgotności powietrza wyciągowego.
- Wersje z nagrzewnicą wodną są standardowo wyposażone w zestaw ochrony nagrzewnic przed zamarzaniem.

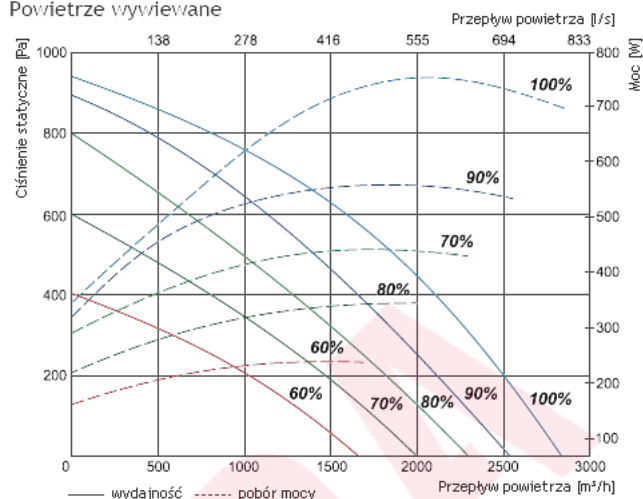
Dane techniczne

Wersja z nagrzewnicą elektryczną

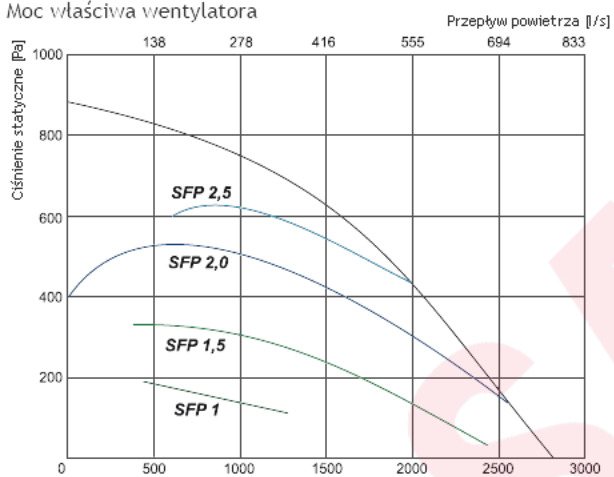
Powietrze nawiewane



Powietrze wywiewane

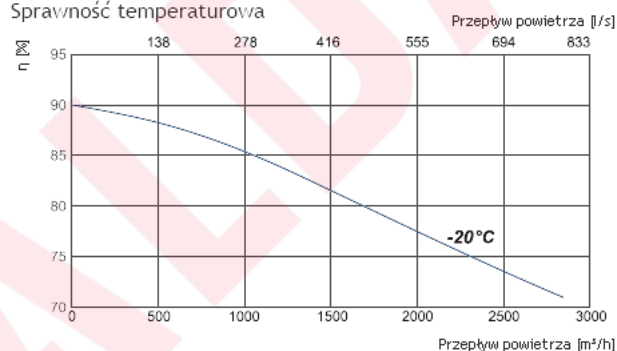


Moc właściwa wentylatora



$$SFP = \frac{\text{całkowita moc do zasilania i wentylatory wyciągowe [kW]} \times 3600}{\text{przepływ powietrza [m}^3\text{/h]}}$$

Sprawność temperaturowa

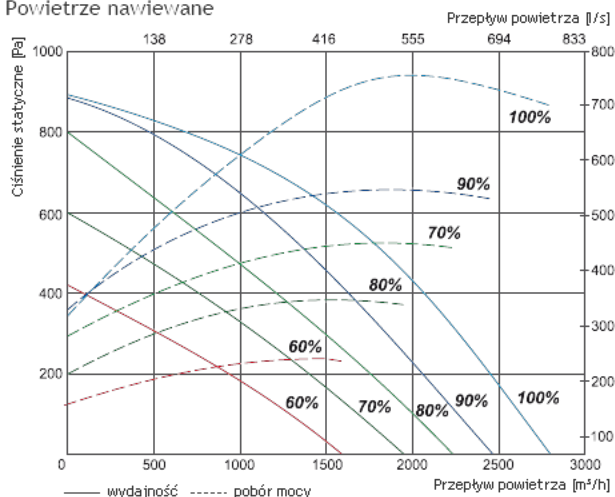


Powietrze wylotowe = 20°C/60% RH - Powietrze zewnętrzne = -20°C/90% RH
Równowaga pomiędzy powietrzem dolotowym / powietrzem wylotowym = 1,0

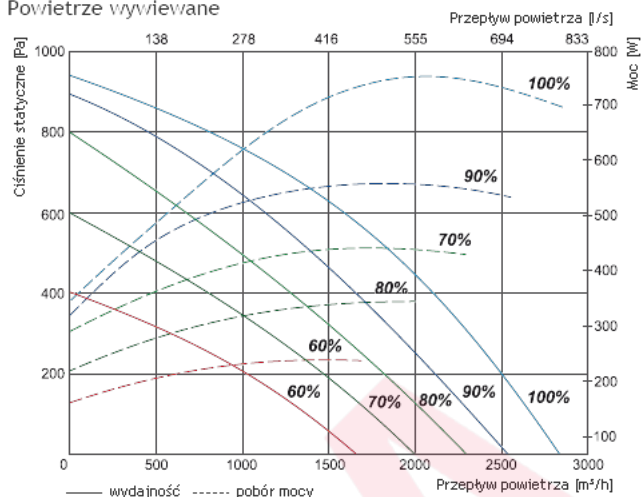
			RIRS 2500 VE EKO 3.0	
Wydajność/spręż		[m³/h]/[Pa]	2500/200	
Nagrzewnica	- faza, napięcie	[50Hz/V]	~3, 400	
	- moc	[kW]	9,0	
Wentylatory EC	- faza, napięcie	[50Hz/V]	~1, 230	
	- wywiew	- moc/prąd	[kW/A]	0,75/3,30
	- nawiew	- moc/prąd	[kW/A]	0,76/3,32
		- prędkość wentylatora	[min ⁻¹]	2800
		- prędkość wentylatora	[min ⁻¹]	2800
Sprawność cieplna			75%	
Maks. zużycie energii		[kW/A]	10,55/19,97	
Płyta sterująca			PRV V2	
Klasa filtra wywiewnego			M5	
Klasa filtra nawiewnego			F7	
Izolacja cieplna		[mm]	50	
Kolor (RAL)			7040 (szary)	
Waga netto		[kg]	280,0	
Eksplatacja			w pomieszczeniu lub na zewnątrz (pod dachem)	
Stopień ochrony obudowy			IP-34	
Zgodność z ERP			2016; 2018	

Wersja z nagrzewnicą wodną

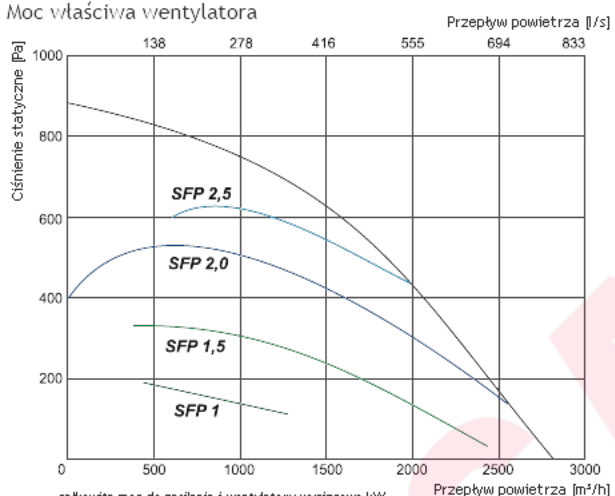
Powietrze nawiewane



Powietrze wywiewane

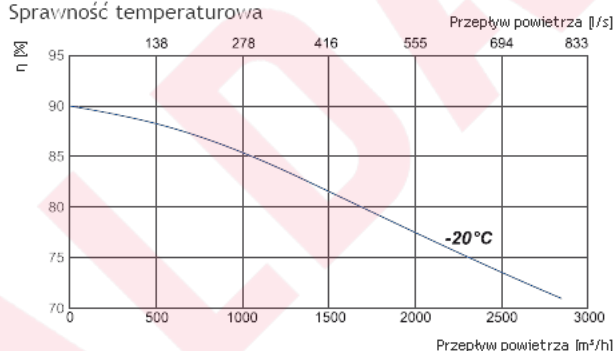


Moc właściwa wentylatora



$$SFP = \frac{\text{całkowita moc do zasilania i wentylatory wyciągowe kW}}{\text{przepływ powietrza m}^3/\text{h}} \times 3600$$

Sprawność temperaturowa



Powietrze wylotowe = 20°C/60% RH - Powietrze zewnętrzne = -20°C/90% RH
Równowaga pomiędzy powietrzem dolotowym / powietrzem wylotowym = 1,0

		RIRS 2500 VW EKO 3.0
Wydajność/spręż	[m³/h]/[Pa]	2500/200
Nagrzewnica wodna (opcja)		SVS 500×250
Wentylatory EC	- faza, napięcie	[50Hz/V] ~1, 230
- wywiew	- moc/prąd	[kW/A] 0,75/3,30
	- prędkość wentylatora	[min⁻¹] 2800
- nawiew	- moc/prąd	[kW/A] 0,76/3,32
	- prędkość wentylatora	[min⁻¹] 2800
Sprawność cieplna*		75%
Maks. zużycie energii	[kW/A]	1,55/6,97
Płyta sterująca		PRV V2
Klasa filtra wywiewnego		M5
Klasa filtra nawiewnego		F7
Izolacja cieplna	[mm]	50
Kolor (RAL)		7040 (szary)
Waga netto	[kg]	270,0
Eksploatacja		w pomieszczeniu lub na zewnątrz (pod dachem)
Stopień ochrony obudowy		IP-34
Zgodność z ERP		2016; 2018

Charakterystyka akustyczna

	Całkowite Lwa dB(A)	Lwa, dB(A)						
		125 Hz	250 Hz	500 Hz	1 kHz	2 kHz	4 kHz	8 kHz
Wlot	78	61	68	72	73	70	64	62
Wylot	67	59	62	63	57	52	48	43
Do otoczenia	62	45	54	59	52	52	49	46

Pomiary przy 2355 m³/h, 214 Pa

Wydajność/spręż - wartości mierzone w punkcie pracy.

Sprawność cieplna obliczana zgodnie z normą EN 13141-7.

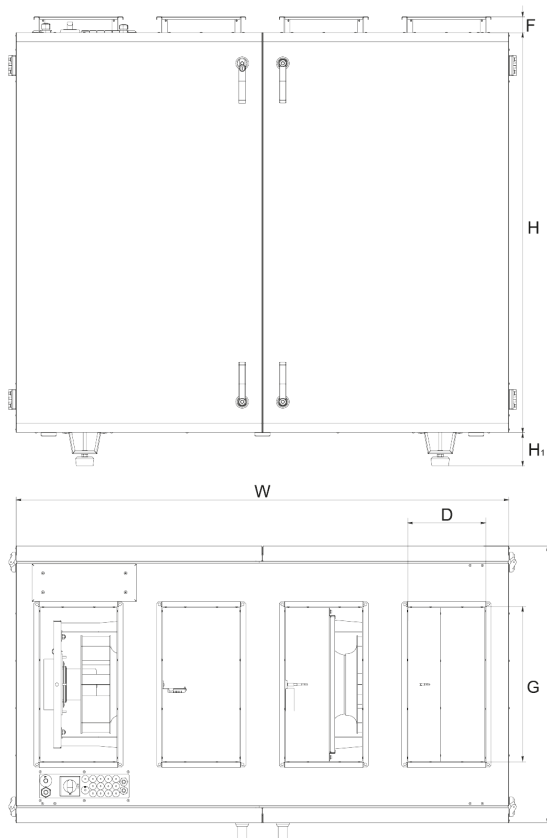
Dla temperatur niższych niż zalecane należy użyć nagrzewnicy wstępnej, by zapewnić zrównoważoną eksploatację.

Poziomy mocy akustycznej zostały ustalone zgodnie z normą DIN 45635 i/lub ISO 3744.



SALDA

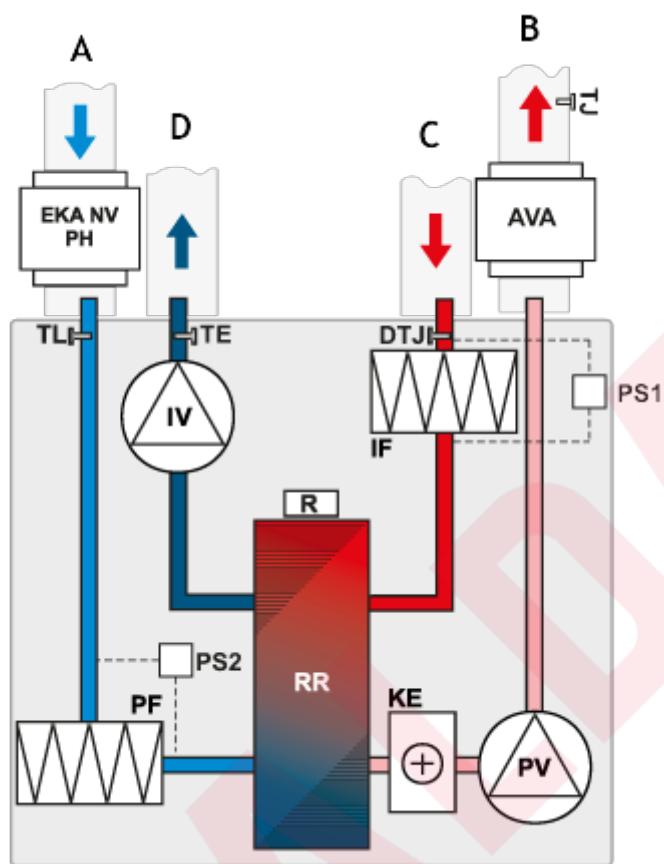
Wymiary



W	L	H	H1	D	G	F
1600 mm	900 mm	1300 mm	110 mm	250 mm	500 mm	50 mm

Schematy funkcyjne

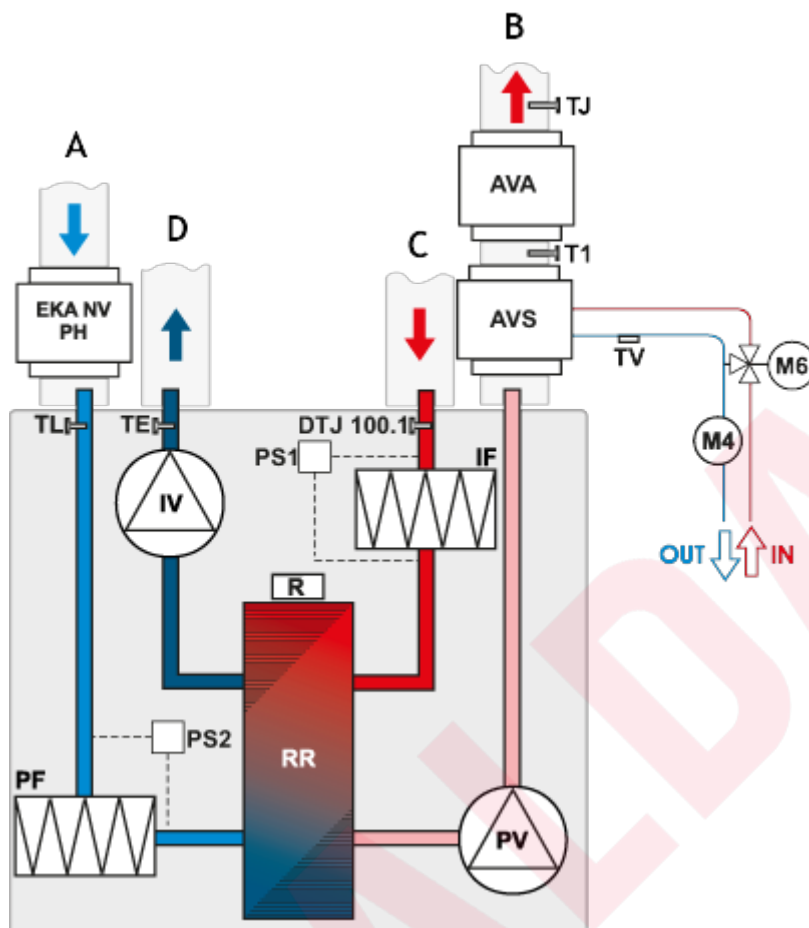
Wersja z nagrzewnicą elektryczną



- A** - powietrze zewnętrzne
- B** - powietrze nawiewane
- C** - powietrze wywiewane
- D** - powietrze odprowadzane na zewnątrz

- PS1** - przełącznik różnicowo-ciśnieniowy powietrza nawiewanego
- PS2** - przełącznik różnicowo-ciśnieniowy powietrza wywiewanego
- DTJ** - czujnik wilgotności i temperatury
- IV** - wentylator wywiewny
- PV** - wentylator nawiewny
- RR** - obrotowy wymiennik ciepła
- R** - silnik obrotowego wymiennika ciepła
- KE** - nagrzewnica elektryczna
- PF** - filtr nawiewny
- IF** - filtr wyciągowy
- TJ** - czujnik temperatury powietrza nawiewanego
- TL** - czujnik temperatury powietrza zewnętrznego
- TE** - czujnik temperatury powietrza wywiewanego
- EKS NV PH** - nagrzewnica wstępna (opcja)

Wersja pozioma z nagrzewnicą wodną



- A - powietrze zewnętrzne
- B - powietrze nawiewane
- C - powietrze wywiewane
- D - powietrze odprowadzane na zewnątrz

- SVS - nagrzewnica wodna (opcja)
- PS1 - przełącznik różnicowo-ciśnieniowy powietrza nawiewanego
- PS2 - przełącznik różnicowo-ciśnieniowy powietrza wywiewanego
- DTJ - czujnik wilgotności i temperatury
- IV - wentylator wywiewny
- PV - wentylator nawiewny
- RR - obrotowy wymiennik ciepła
- R - silnik obrotowego wymiennika ciepła
- PF - filtr nawiewny
- IF - filtr wyciągowy
- TJ - czujnik temperatury powietrza nawiewanego
- TL - czujnik temperatury powietrza zewnętrznego
- TE - czujnik temperatury powietrza wywiewanego
- M6 - dodatkowy zawór mieszający i siłownik (opcja)
- M4 - pompa obiegowa (opcja)
- T1 - termostat przeciwzamrożeniowy
- TV - czujnik przeciwzamrożeniowy
- EKS NV PH - nagrzewnica wstępna (opcja)