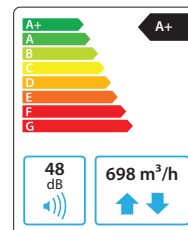


# Domekt R 700 F C6M

Maksymalny strumień powietrza (m <sup>3</sup> /h)	698
Maksymalny strumień powietrza (l/s)	194
Masa (kg)	93
Napięcie znamionowe (V)	1~230
Maksymalny prąd obciążenia (A)	HE11,7
Sprawność temperaturowa odzysku ciepła (%)	83
Znamionowy przepływ powietrza (m <sup>3</sup> /s)	0,136
Znamionowa różnica ciśnienia (Pa)	50
JPM (W/(m <sup>3</sup> /h))	0,25
Wymiary filtrów BxHxL (mm)	368x375x46
Pobór mocy przez napęd wentylatora przy przepływie znamionowym (W)	65
Pobór mocy przez napęd wentylatora przy przepływie maksymalnym (W)	175
Moc nagrzewnicy elektrycznej (kW) / Δt (°C)	2/12
Wymagana przestrzeń do obsługi (mm)	500
Automatyka sterowania	C6M



## Dane akustyczne

Poziom hałas średnio ważony L<sub>wAr</sub> dB(A) przy przepływie znamionowym

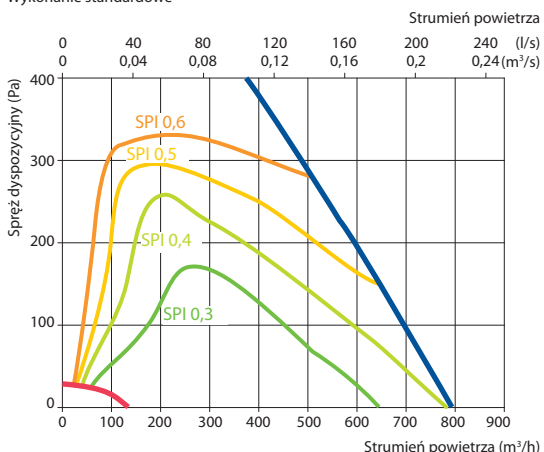
Wlot nawiewu	55
Wylot nawiewu	68
Wlot wywiewu	55
Wylot wywiewu	68
Obudowa	48

Ciężenie akustyczne średnio ważne L<sub>pAr</sub> dB(A) pomieszczenie izolowane standardowo, 10 m<sup>2</sup>, odległość od źródła hałasu – 3 m.

Otoczenie	36
-----------	----

## Wydajność

Wykonanie standardowe



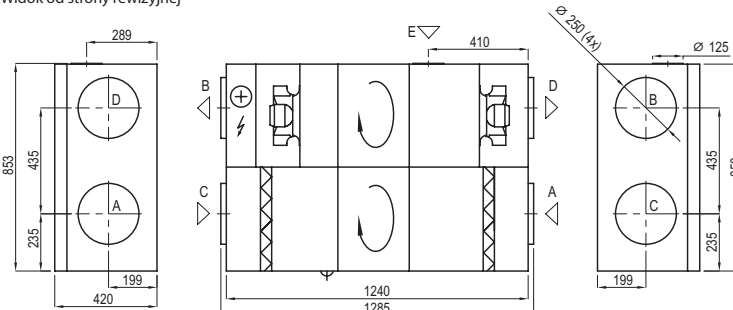
## Sprawność temperaturowa

	Zima					Lato		
Temperatura zewnętrzna (°C)	-23	-15	-10	-5	0	25	30	35
Temp. za odzyskiem ciepła (°C)	14,2	15,6	16,5	17,3	18,2	22,5	23,4	24,2

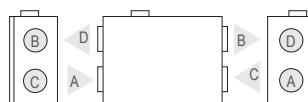
dla temperatury wewnętrznej +22°C, 20% RH

### Wersja lewa (L1)

Widok od strony rewizyjnej

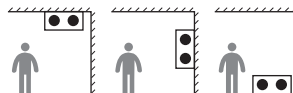


### Wersja prawa (R1)



- A czerpnia powietrza
- B powietrze nawiewane
- C powietrze wywiewane
- D wyrzutnia powietrza
- E dodatkowy króciec wyciągowy (obejście: wyciąg bez odzysku ciepła)

### Uniwersalny układ króćców



## Akcesoria

Przepustnice z siłownikami	AGUJ-M-250+LF230/CM230
Tłumiki akustyczne	A/D AGS-250-50-600-M
	B/C AGS-250-50-900-M
Nagrzewnica wodna	DH-250
PPU	PPU-HW-3R-15-0,63-W2
Zawór 2-drogowy /nagrzewnica w.	VVP47.10-0,63

Chłodnica wodna	DCW-0,7-5
Zawór 2-drogowy /chłodnica w.	VVP47.15-2,5
Czerpnia/wyrzutnia	LD-250
Nagrzewnico-chłodnica wodna	DHCW-250
Chłodnica freonowa	DCF-0,7-5
Agregat chłodzący	MOU-18HFN8a+KA8140

