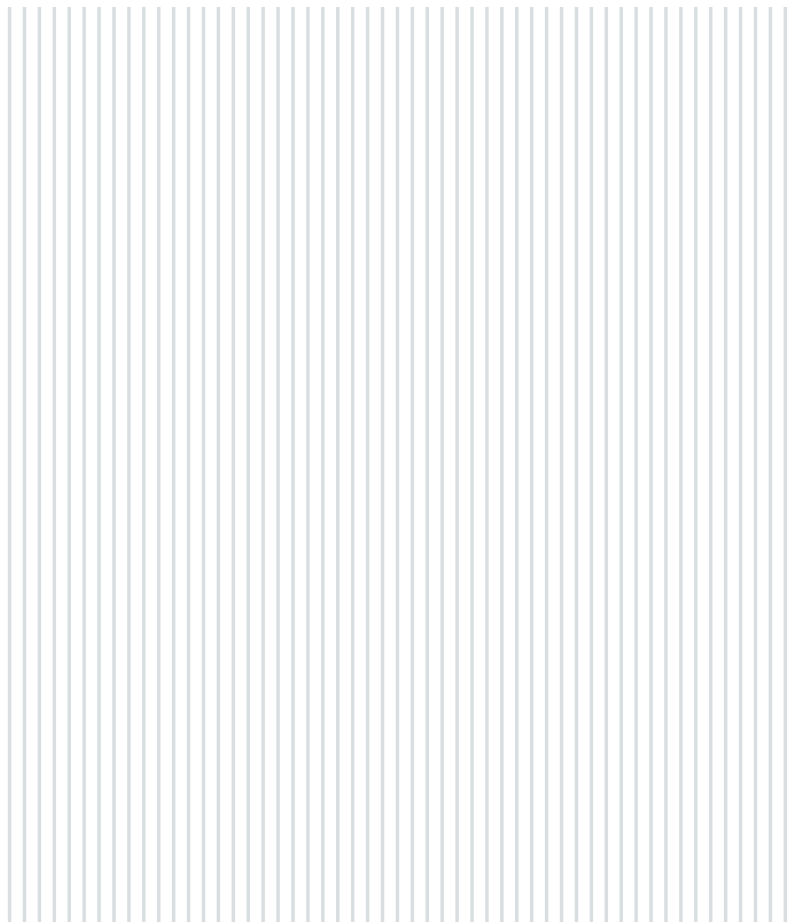


DOMEKT

Instrukcja montażu



PL | C6M automation



TREŚĆ

1. WPROWADZENIE	3
1.1. Wymagania dot. bezpieczeństwa	3
1.2. Konstrukcja central	3
1.3. Podzespoły	5
1.3.1. Centrale poziome	5
1.3.2. Centrale pionowe	6
1.3.3. Centrale podwieszane	7
2. TRANSPORT CENTRALI	9
3. INSTALACJA MECHANICZNA	10
3.1. Wykaz części w opakowaniu	10
3.2. Wymogi dotyczące miejsca instalacji	10
3.2.1. Powierzchnia obsługowa	11
3.2.2. Wilgotność w pomieszczeniu montażu	12
3.3. Wymiary centrali	14
3.3.1. Centrale pionowe	14
3.3.2. Centrale poziome	15
3.3.3. Centrale podwieszane	15
3.4. Rozmieszczenie i wymiary uchwytów mocujących	16
3.5. Instalacja systemu kanałów	17
3.6. Podłączanie zewnętrznych urządzeń grzewczych/chłodzących	19
3.7. Podłączanie odpływu kondensatu	19
4. INSTALACJA ELEKTRYCZNA	20
4.1. Wymagania dotyczące wejść elektrycznych	20
4.2. Podłączanie elementów elektrycznych	21
4.3. Montaż panelu sterowania	23
4.4. Podłączanie centrali do komputera w sieci wewnętrznej lub do Internetu	25
5. URUCHAMIANIE I SPRAWDZANIE CENTRALI	27
5.1. Panel sterowania C6.1	28
5.2. Panel sterowania C6.2	29
5.3. Uruchamianie centrali z komputera	29
5.4. Szybki przegląd	31

1. WPROWADZENIE

Niniejsza instrukcja przeznaczona jest dla wykwalifikowanych techników instalujących centralę wentylacyjną DOMEKT. Wykwalifikowani specjaliści to osoby z wystarczającym doświadczeniem zawodowym i wiedzą na temat systemów wentylacyjnych, ich instalacji, znajomości wymogów bezpieczeństwa elektrycznego i zdolnością do pracy bez zagrożenia dla siebie lub innych osób.

1.1. Wymagania dot. bezpieczeństwa

Aby uniknąć pomyłek, przed zainstalowaniem centrali należy dokładnie zapoznać się z niniejszym podręcznikiem.

Centrala wentylacyjna może być instalowana wyłącznie przez wykwalifikowanego technika, zgodnie z instrukcjami podanymi w niniejszej instrukcji oraz zgodnie z obowiązującymi przepisami i wymogami bezpieczeństwa. Centrala wentylacyjna jest urządzeniem elektryczno-mechanicznym, które zawiera części elektryczne i ruchome, dlatego zignorowanie instrukcji zawartych w podręczniku nie tylko spowoduje unieważnienie gwarancji producenta, ale może również spowodować bezpośrednie uszkodzenie mienia lub szkody na zdrowiu.

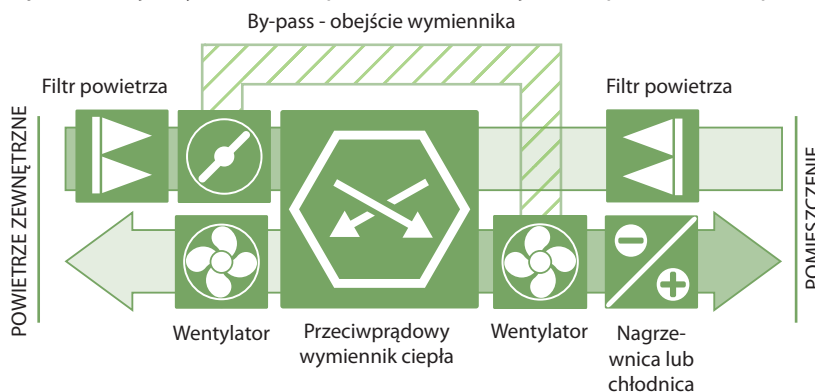
- Podczas wykonywania jakichkolwiek prac należy upewnić się, że urządzenie jest odłączone od prądu elektrycznego.
- Podczas pracy w pobliżu nagrzewnic wewnątrz lub na zewnątrz centrali zachować szczególną ostrożność, ponieważ ich powierzchnie mogą być gorące.
- Nie podłączać urządzenia do sieci zasilania, zanim wszystkie zewnętrzne zespoły nie zostaną w pełni zainstalowane.
- Nie podłączać urządzenia do zasilania elektrycznego, jeśli podczas transportu powstało widoczne uszkodzenie.
- Nie zostawiać przedmiotów ani narzędzi wewnątrz centrali.
- Zabrania się korzystania z centrali w miejscach, w których istnieje zagrożenie uwolnieniem substancji wybuchowych.
- Podczas instalacji lub naprawy centrali należy używać odpowiedniego wyposażenia ochrony indywidualnej (rękawice, okulary ochronne).



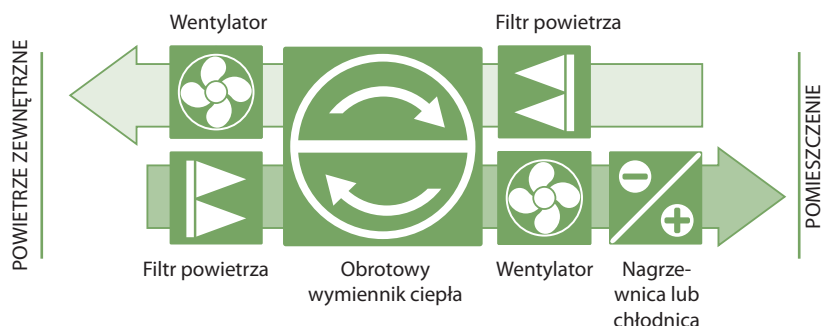
Ten znak oznacza, że produktu nie można wyrzucać razem z odpadami komunalnymi, zgodnie z definicją zawartą w dyrektywie (2002/96/WE) i ustawodawstwie krajowym w sprawie WEEE. Ten produkt należy przekazać do odpowiedniego punktu zbiórki lub zakładu recyklingu zużytego sprzętu elektrycznego i elektronicznego (dyrektywa WEEE). Niewłaściwe obchodzenie się z tego typu odpadami z powodu niebezpiecznych substancji wewnątrz urządzeń elektrycznych i elektronicznych może stanowić zagrożenie dla środowiska i zdrowia ludzkiego. Pomagając zapewnić właściwą utylizację tego produktu, przyczynisz się również do efektywnego wykorzystania zasobów naturalnych. Aby uzyskać więcej informacji na temat utylizacji takich odpadów do dalszego recyklingu, należy skontaktować się z władzami swojej miejscowości, organizacjami zajmującymi się gospodarką odpadami, zatwierdzonymi systemami zbiórki WEEE lub przedstawicielami organów gospodarowania odpadami w gospodarstwach domowych.

1.2. Konstrukcja central

Domekt CF to centrala wentylacyjna wyposażona w przeciwprądowy wymiennik odzysku ciepła. Lamele wymiennika ciepła stykają się z różnymi strumieniami powietrza. Wymiana ciepła lub chłodu odbywa się pomiędzy. Jeśli odzysk ciepła nie jest wymagany, otwiera się przepustnica by-pass'u, a przepływ świeżego powietrza przez wymiennik jest zamknięty. Wówczas powietrze zewnętrzne omija wymiennik ciepła i dostarczane jest bezpośrednio do pomieszczeń.



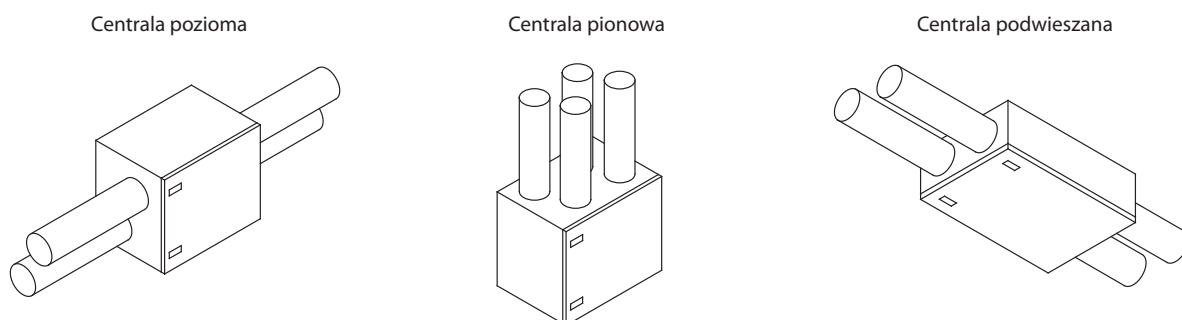
Domekt R – centrala wentylacyjna z obrotowym wymiennikiem ciepła. Obracający się bęben wymiennika odzyskuje ciepło lub chłód z powietrza w pomieszczeniach i przekazuje je do powietrza świeżego. Jeśli odzysk energii nie jest wymagany, wymiennik obrotowy zostaje zatrzymany.



Jeśli wydajność wymiennika ciepła nie jest wystarczająca do osiągnięcia temperatury zadanej przez użytkownika, można dodatkowo włączyć nagrzewnicę lub chłodnicę¹. Wymiennik ciepła i nagrzewnica (lub chłodnica) są zaprojektowane tak, aby kompensować straty ciepła/chłodu podczas wentylacji pomieszczeń, dlatego nie zaleca się stosowania centrali jako głównego źródła ogrzewania/ chłodzenia budynku. Centrala może nie osiągnąć wartości zadanej temperatury, jeśli rzeczywista temperatura pomieszczenia różni się znacznie od potrzebnej wartości, ponieważ w takim przypadku wydajność wymiennika ciepła będzie niska.

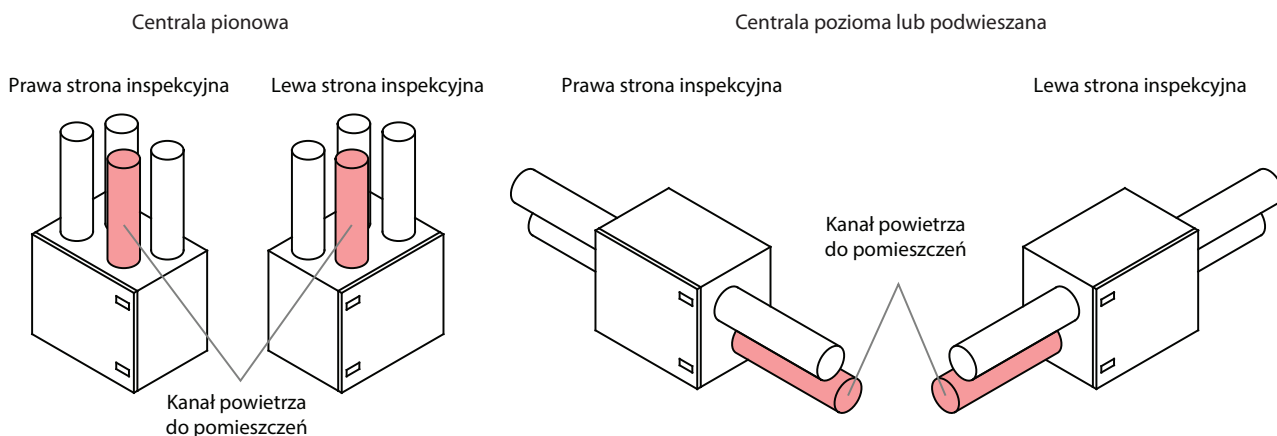
W zależności od instalacji i podłączenia kanałów centrali wentylacyjne są podzielone na:

- Centrale pionowe – gdy wszystkie kanały są połączone z góry.
- Centrale poziome – gdy wszystkie kanały są połączone z boków.
- Centrale podwieszane – cieńsze centrali są przeznaczone do montażu nad sufitami podwieszanymi. Wszystkie kanały są połączone z boków centrali.



Rys. 1. Klasyfikacja central według podłączenia kanałów

Ponadto każdą centralę można wykonać w prawej lub lewej stronie inspekcyjnej². Strona inspekcyjna wskazuje, która strona centrali zawiera kanał powietrza nawiewanego do pomieszczeń.



Rys. 2. Klasyfikacja central według stron inspekcyjnych

¹ Zależy od podzespołów centrali.

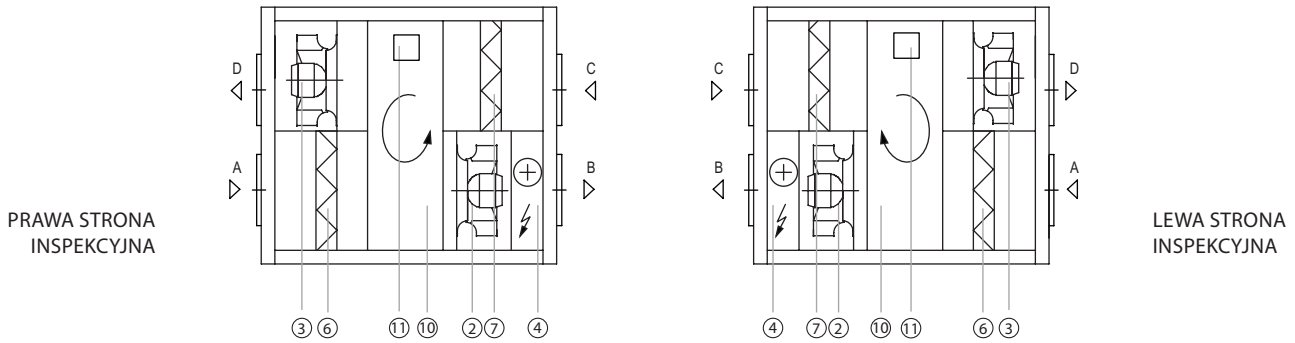
² Zależy od zamówienia złożonego przez klienta.

1.3. Podzespoły

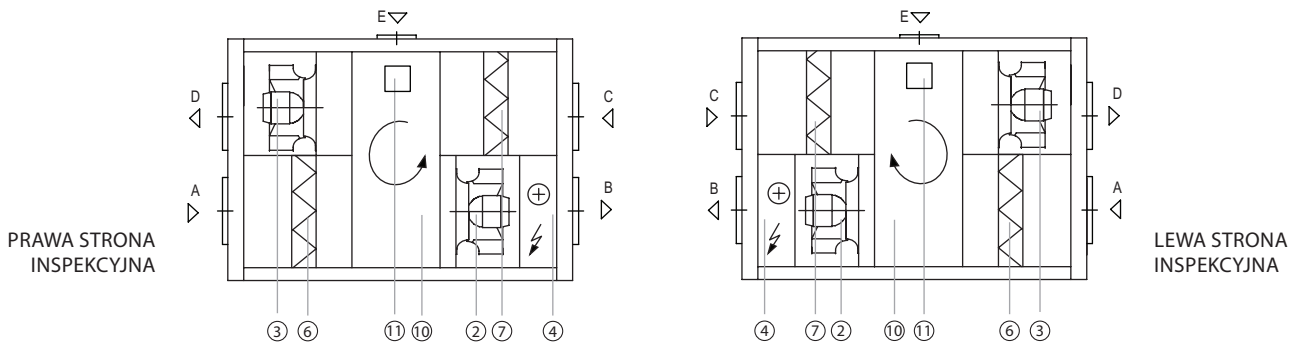
Poniżej przedstawiono główne schematy central wentylacyjnych, w tym oznakowanie ich podzespołów.

1.3.1. Centrale poziome

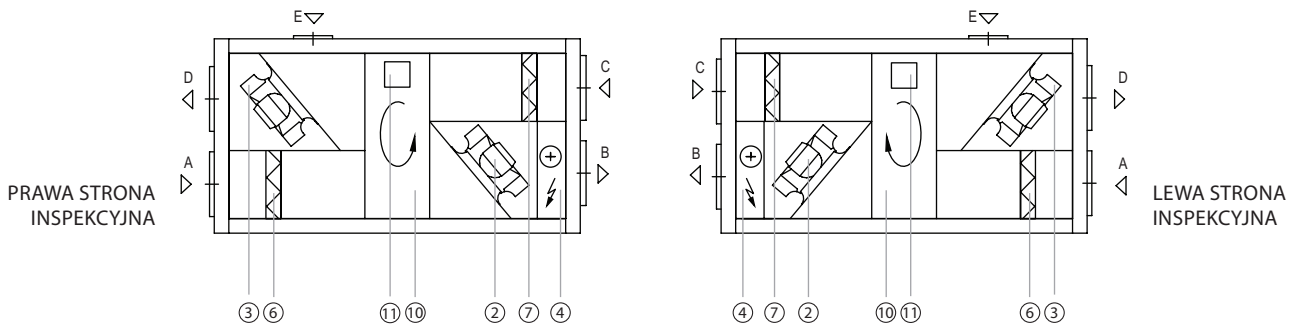
Domekt R 400 H



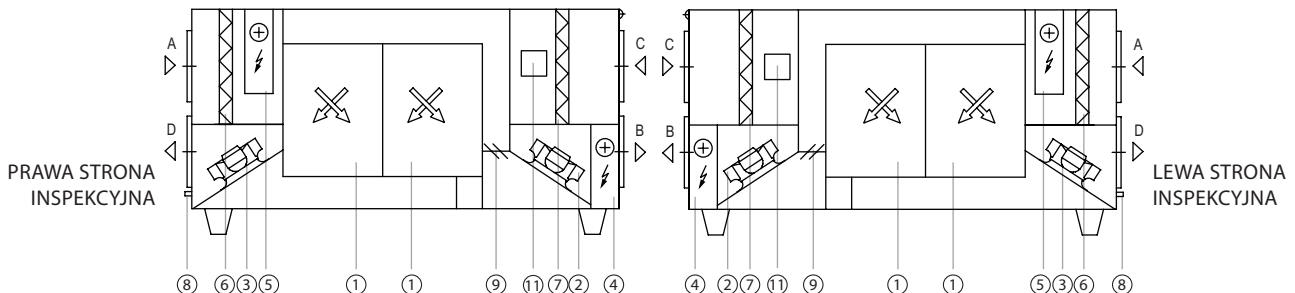
Domekt R 500 H - R 700 H



Domekt R 600 H



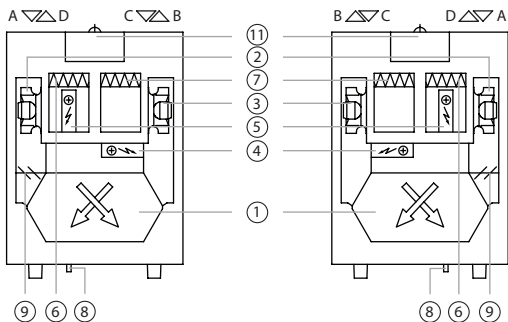
Domekt CF 700 H



- | | | | |
|--|--------------------------------------|-------------------------------------|--|
| A – czerpnia | 1 – przeciwprądowy wymiennik ciepła | 5 – wstępna nagrzewnica elektryczna | 9 – by-pass - obejście wymiennika ciepła |
| B – powietrze dostarczane do pomieszczeń | 2 – wentylator powietrza nawiewanego | 6 – filtr powietrza świeżego | 10 – obrotowy wymiennik ciepła |
| C – powietrze wyciągane z pomieszczeń | 3 – wentylator powietrza wywiewanego | 7 – filtr powietrza wywiewanego | 11 – płyta główna sterownika C6M |
| D – wyrzutnia | 4 – nagrzewnica elektryczna | 8 – odpływ skroplin | |
| E – dodatkowy kanał wywiewny
(wyciąg powietrza bez rekuperacji) | | | |

1.3.2. Centrale pionowe

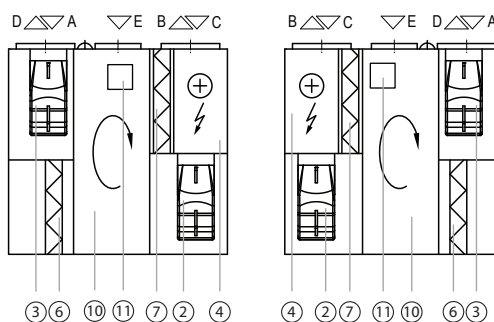
Dompekt CF 200 V - CF 300 V



PRAWA STRONA INSPEKCYJNA

LEWA STRONA INSPEKCYJNA

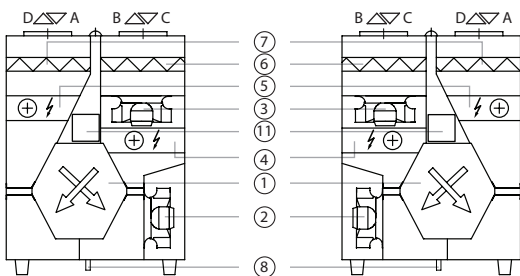
Dompekt R 400 V - R 450 V



PRAWA STRONA INSPEKCYJNA

LEWA STRONA INSPEKCYJNA

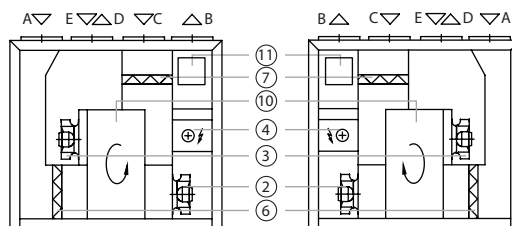
Dompekt CF 400 V



PRAWA STRONA INSPEKCYJNA

LEWA STRONA INSPEKCYJNA

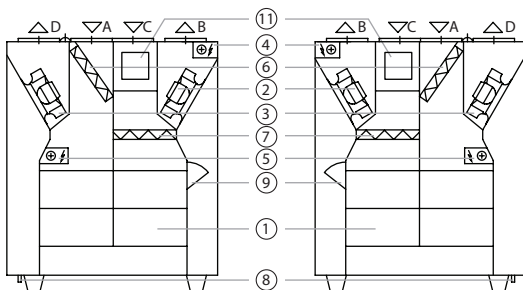
Dompekt R 500 V - R 700 V



PRAWA STRONA INSPEKCYJNA

LEWA STRONA INSPEKCYJNA

Dompekt CF 700 V

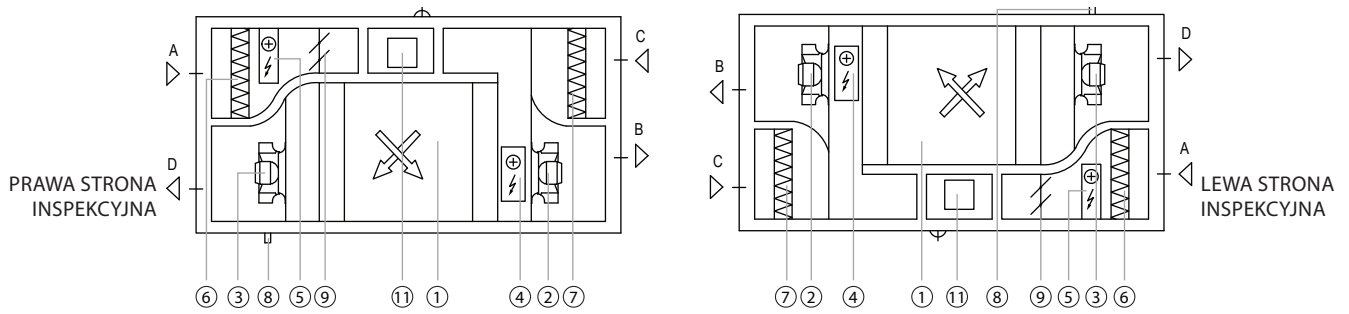


PRAWA STRONA INSPEKCYJNA

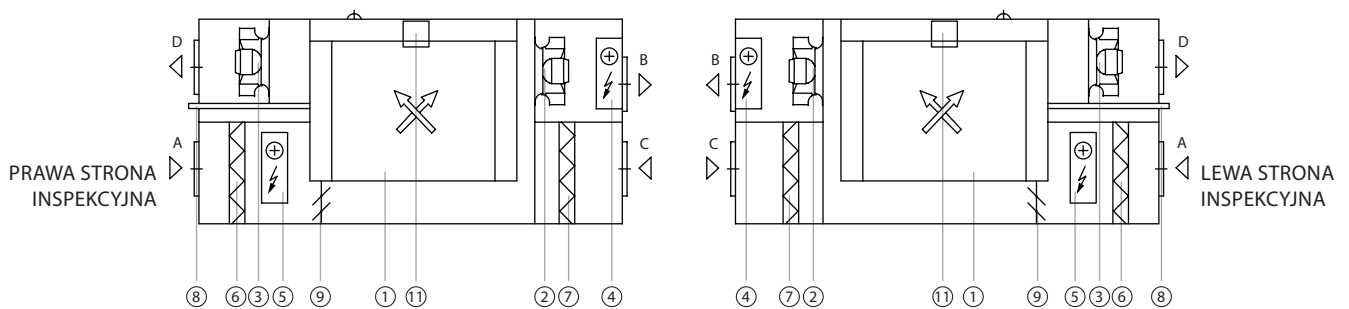
LEWA STRONA INSPEKCYJNA

1.3.3. Centrale podwieszane

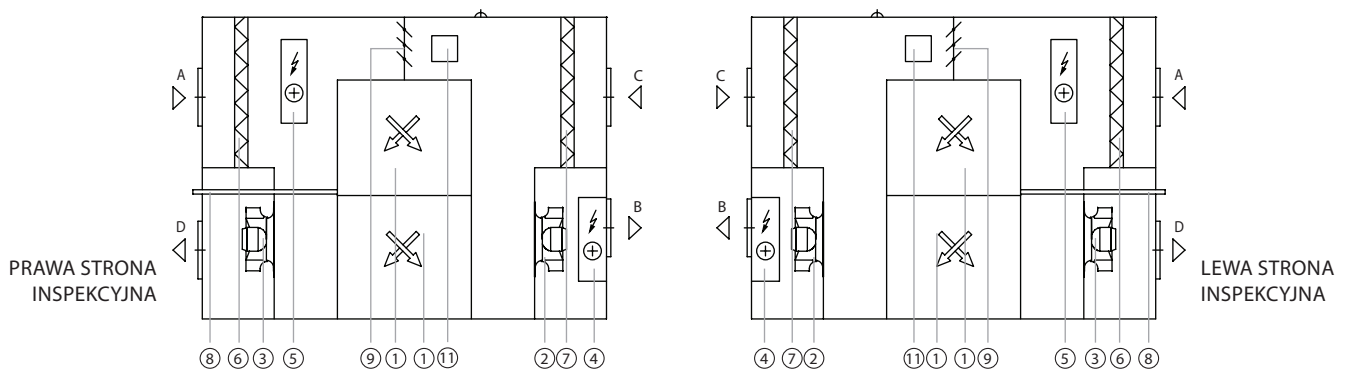
Domekt CF 150 F



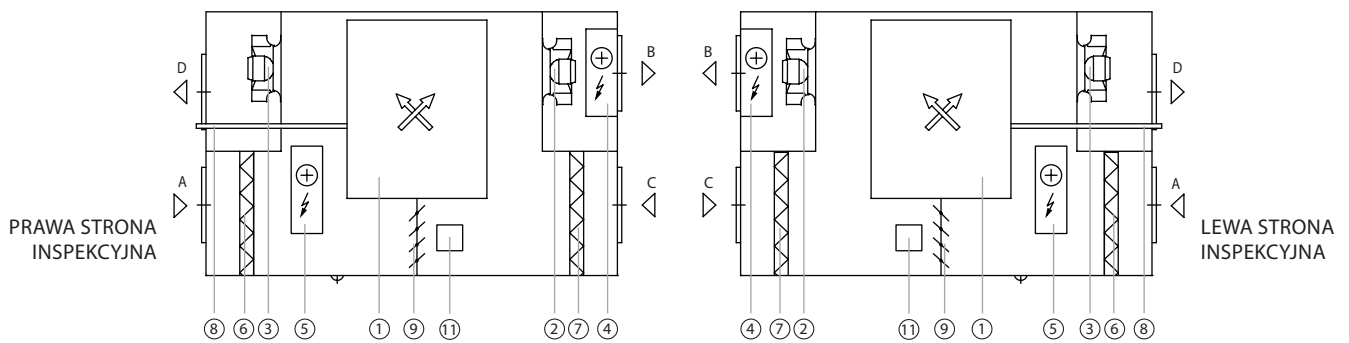
Domekt CF 250 F



Domekt CF 500 F



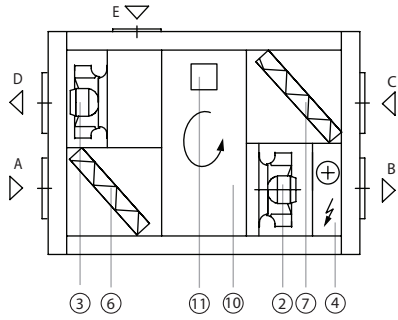
Domekt CF 700 F



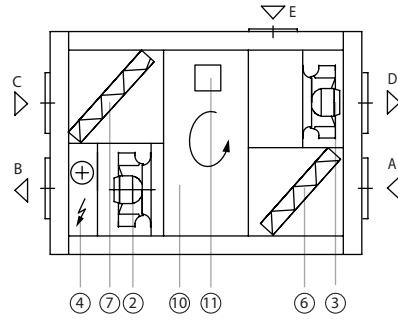
- | | | | |
|--|--------------------------------------|-------------------------------------|--|
| A – czerpnia | 1 – przeciwprądowy wymiennik ciepła | 5 – wstępna nagrzewnica elektryczna | 9 – by-pass - obejście wymiennika ciepła |
| B – powietrze dostarczane do pomieszczeń | 2 – wentylator powietrza nawiewanego | 6 – filtr powietrza świeżego | 10 – obrotowy wymiennik ciepła |
| C – powietrze wyciągane z pomieszczeń | 3 – wentylator powietrza wywiewanego | 7 – filtr powietrza wywiewanego | 11 – płyta główna sterownika C6M |
| D – wyrzutnia | 4 – nagrzewnica elektryczna | 8 – odpływ skroplin | |
| E – dodatkowy kanał wywiewny
(wyciąg powietrza bez rekuperacji) | | | |

Domekt R 250 F

PRAWA STRONA
INSPEKCYJNA

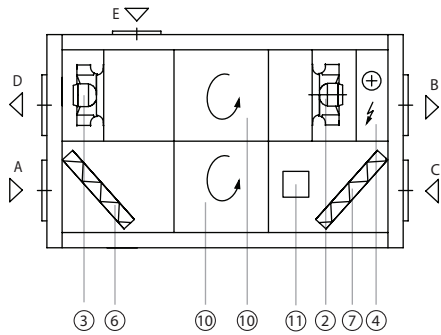


LEWA STRONA
INSPEKCYJNA

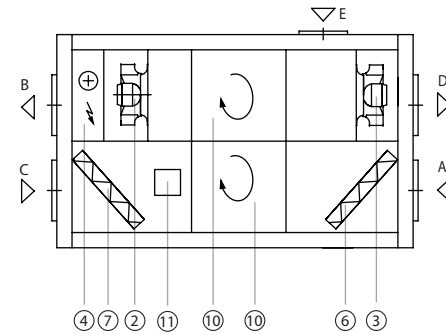


Domekt R 400 F

PRAWA STRONA
INSPEKCYJNA

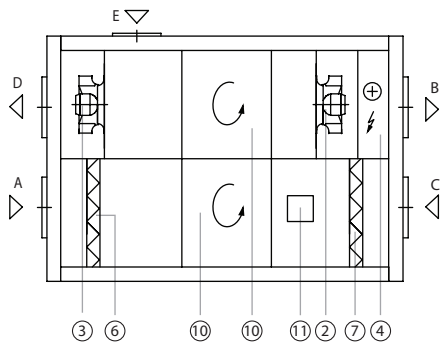


LEWA STRONA
INSPEKCYJNA

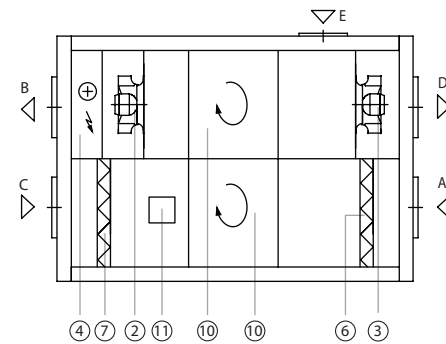


Domekt R 700 F

PRAWA STRONA
INSPEKCYJNA



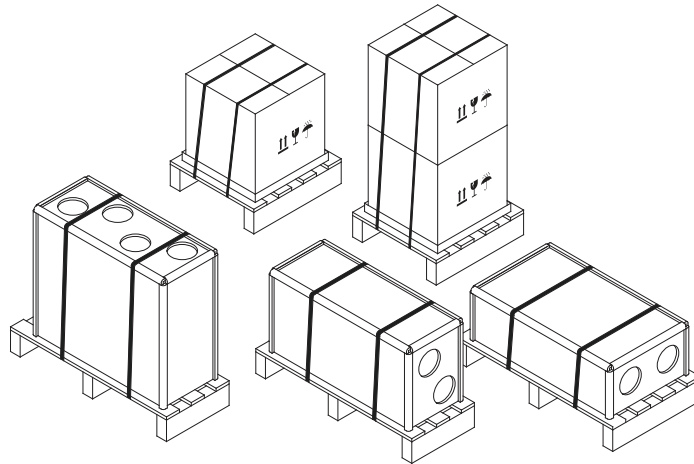
LEWA STRONA
INSPEKCYJNA



- | | | | |
|--|--------------------------------------|-------------------------------------|--|
| A – czerpnia | 1 – przeciwbieżny wymiennik ciepła | 5 – wstępna nagrzewnica elektryczna | 9 – by-pass - obejście wymiennika ciepła |
| B – powietrze dostarczane do pomieszczeń | 2 – wentylator powietrza nawiewanego | 6 – filtr powietrza świeżego | 10 – obrotowy wymiennik ciepła |
| C – powietrze wyciągane z pomieszczeń | 3 – wentylator powietrza wywiewanego | 7 – filtr powietrza wywiewanego | 11 – płyta główna sterownika C6M |
| D – wyrzutnia | 4 – nagrzewnica elektryczna | 8 – odpływ skroplin | |
| E – dodatkowy kanał wywiewny
(wyciąg powietrza bez rekuperacji) | | | |

2. TRANSPORT CENTRALI

Urządzenie musi być transportowane i przechowywane w oryginalnym opakowaniu. Podczas transportu urządzenie musi być odpowiednio zabezpieczone i ponadto zabezpieczone przed możliwymi uszkodzeniami mechanicznymi, deszczem lub śniegiem.



Rys. 3. Przykłady opakowania urządzenia

Do załadunku lub rozładunku można użyć wózka widłowego lub dźwigu. W przypadku pracy dźwigu, specjalne zawiesziska lub liny muszą być użyte do zabezpieczenia centrali wentylacyjnej w wyznaczonych miejscach. Sprawdzić, czy zawiesziska lub liny do podnoszenia nie zgniatają ani nie uszkodzają obudowy centrali. Zaleca się używanie specjalnych podpór pasowych. Podczas podnoszenia i transportu urządzenia wózkiem widłowym widły muszą być wystarczająco długie, aby zapobiec przewróceniu się centrali lub uszkodzeniu mechanicznemu jej dolnej części. Centrale wentylacyjne są ciężkie, dlatego należy zachować ostrożność podczas podnoszenia, przenoszenia lub transportu. Stosować środki ochrony indywidualnej. Nawet małe centrale powinny być transportowane wózkiem widłowym, paletowym lub przemieszczane przez kilka osób.



Rys. 4. Przykłady transportu dźwigiem, wózkiem widłowym lub paletowym.

Po dostarczeniu centrali wentylacyjnej należy dokładnie sprawdzić opakowanie pod kątem uszkodzeń. Jeśli widoczne są uszkodzenia mechaniczne lub inne (np. mokre opakowanie kartonowe), natychmiast powiadomić przewoźnika. Jeśli uszkodzenie jest znaczące, nie przyjmować centrali. Poinformować firmę sprzedającą lub przedstawiciela UAB KOMFOVENT w ciągu trzech dni roboczych o wszelkich wykrytych uszkodzeniach podczas dostawy.¹

Centrale należy przechowywać w czystym, suchym pomieszczeniu w temperaturze 0-40°C. Wybierając miejsce przechowywania, sprawdzić, czy centrala nie została przypadkowo uszkodzona, czy inne ciężkie przedmioty nie zostały załadowane na wierzch i czy kurz lub wilgoć nie dostaną się do wnętrza centrali.

¹ UAB KOMFOVENT nie ponosi odpowiedzialności za straty spowodowane przez przewoźnika podczas transportu i rozładunku.

3. INSTALACJA MECHANICZNA

3.1. Wykaz części w opakowaniu

Przed instalacją centrali sprawdzić, czy nie brakuje żadnych części. W przypadku, gdy nie wszystkie z poniższych elementów zostały dostarczone, skontaktować się z firmą, która sprzedała centralę wentylacyjną.

1. Centrala wentylacyjna.
2. Panel sterowania C6.1 lub C6.2 (o ile został zamówiony)¹.
3. Przewód panelu sterowania (wewnątrz centrali).
4. Uchwyty montażowe centrali².
5. Śruby montażowe uchwytów³.
6. Czujnik temperatury powietrza nawiewanego (B1)⁴.
7. Podręcznik dla użytkownika.
8. Instrukcja instalacji.

3.2. Wymogi dotyczące miejsca instalacji

Centrale DOMEKT są przeznaczone do montażu wewnątrz domu lub w pomieszczeniu technicznym o temperaturze powietrza od 0°C do +40°C, o wilgotności względnej od 20% do 80% (bez kondensacji). Zaleca się zamontowanie centrali wentylacyjnej w oddzielnym pomieszczeniu lub na ocieplonym poddaszu, na twardej wypoziomowanej powierzchni izolowanej matą wygłuszającą. Zaleca się nieopieranie urządzenia o ścianę, aby zapobiec hałasowi lub drganiom i gromadzeniu się wilgoci lub pleśni na ścianie z powodu kondensacji.



Zabrania się montażu central wentylacyjnych DOMEKT na zewnątrz. Nie są one również przeznaczone do wentylacji lub osuszania wilgotnych pomieszczeń (baseny, wanny, myjnie samochodowe, itp.).



¹ Zależy od zamówienia złożonego przez klienta.

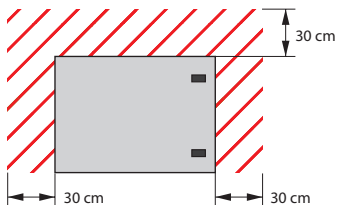
^{2,3} Dotyczy tylko central montowanych na ścianie lub suficie.

⁴ Z wyjątkiem central CF 150 V, CF 200 V, CF 300 V.

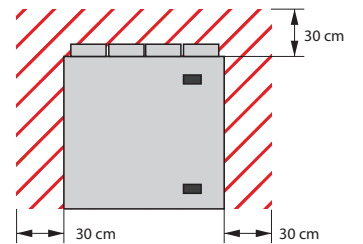
3.2.1. Powierzchnia obsługowa

Wybierając miejsce instalacji lub montażu urządzenia, zapewnić nieograniczony i bezpieczny dostęp do centrali podczas naprawy lub konserwacji okresowej. Otwór inspekcyjny (jeśli jest) nie powinien być mniejszy niż rozmiar centrali, a instalacja musi umożliwiać łatwy demontaż, jeśli będzie to konieczne (np. w przypadku skomplikowanych napraw). Minimalna powierzchnia na konserwację oznacza obszar wolny od jakichkolwiek stałych lub nieruchomych urządzeń, konstrukcji, ścian, struktur lub mebli.

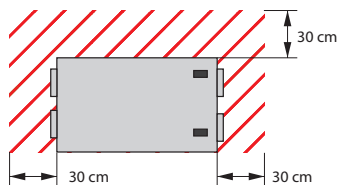
Domekt R 400 H - 600 H
Domekt CF 700 V - 700 H



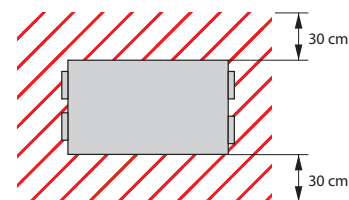
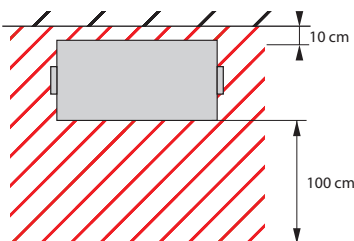
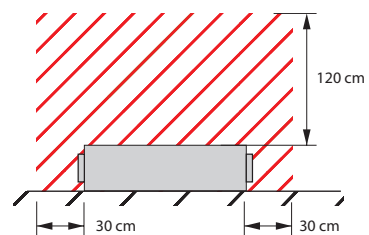
Domekt R 500 V - 700 V



Domekt R 500 H - 700 H



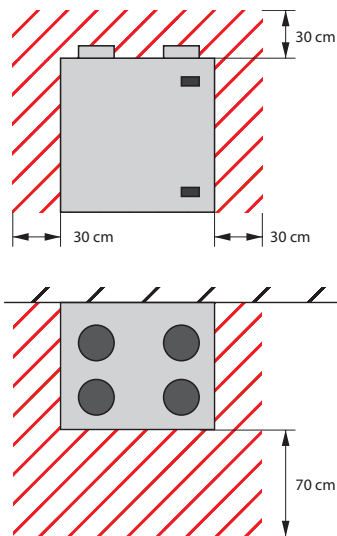
Domekt R 250 F - 400 F
Domekt R 700 F



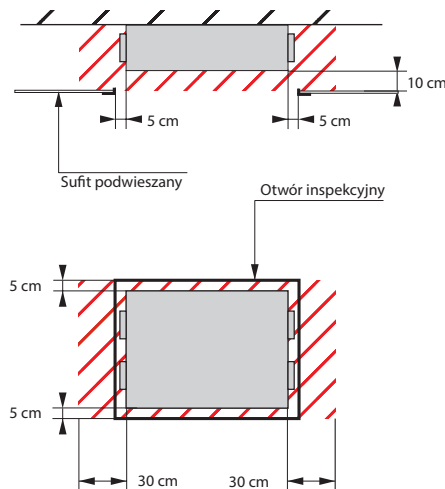
Rys. 5. Minimalna powierzchnia obsługowa

Niektóre centrale DOMEKT mogą być zawieszane na ścianie, a centrale płaskie można przymocować do sufitu. Konieczne jest również zastosowanie podkładek antywibracyjnych przy montażu ściennym, aby zapobiec przeniesieniu drgań centrali na konstrukcje budowlane.

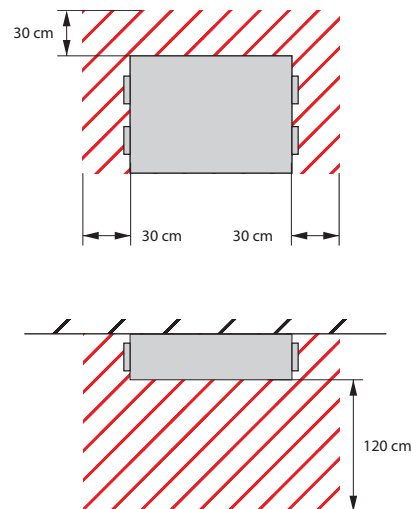
Centrale montowane
na ścianie:
Domekt R 400 V - 450 V
Domekt CF 400 V



Centrale podwieszane mocowane
na suficie:
Domekt R 250 F - 400 F - 700 F
Domekt CF 150 F - 250 F - 500 F - 700 F



Centrale podwieszane można zawiesić
na ścianie:
Domekt R 250 F - 400 F - 700 F



Rys. 6. Minimalna powierzchnia obsługowa



- Zabrania się wiercenia lub wkręcania w obudowę centrali w miejscach nieprzewidzianych do tego celu, ponieważ istnieje niebezpieczeństwo uszkodzenia kabli lub rur wewnątrz obudowy.
- Centrale podwieszane Domekt CF 150 F, CF 250 F, CF 500 F i CF 700 F muszą być zamontowane z nachyleniem 15 mm w stronę odpływu skroplin, aby ułatwić odprowadzanie kondensatu z centrali.
- Jedynie wskazane urządzenia mogą być montowane na suficie lub ścianie; możliwy jest również montaż jedynie w pozycjach pokazanych na Rys. 6.



3.2.2. Wilgotność w pomieszczeniu montażu

Jeśli centrala jest zamontowana w pomieszczeniu o wysokiej wilgotności, w niskich temperaturach na jej ścianach może wystąpić kondensacja (zob. Rys. 7). Nowo wybudowane mieszkania lub domy charakteryzują się wysokim prawdopodobieństwem kondensacji, szczególnie w pierwszym roku, dopóki materiały budowlane lub wykończeniowe nie wyschną całkowicie. Podczas instalowania centrali w pomieszczeniach o dużym prawdopodobieństwie wystąpienia kondensacji należy upewnić się, że urządzenie nie uszkodzi struktury budynku ani mebli.

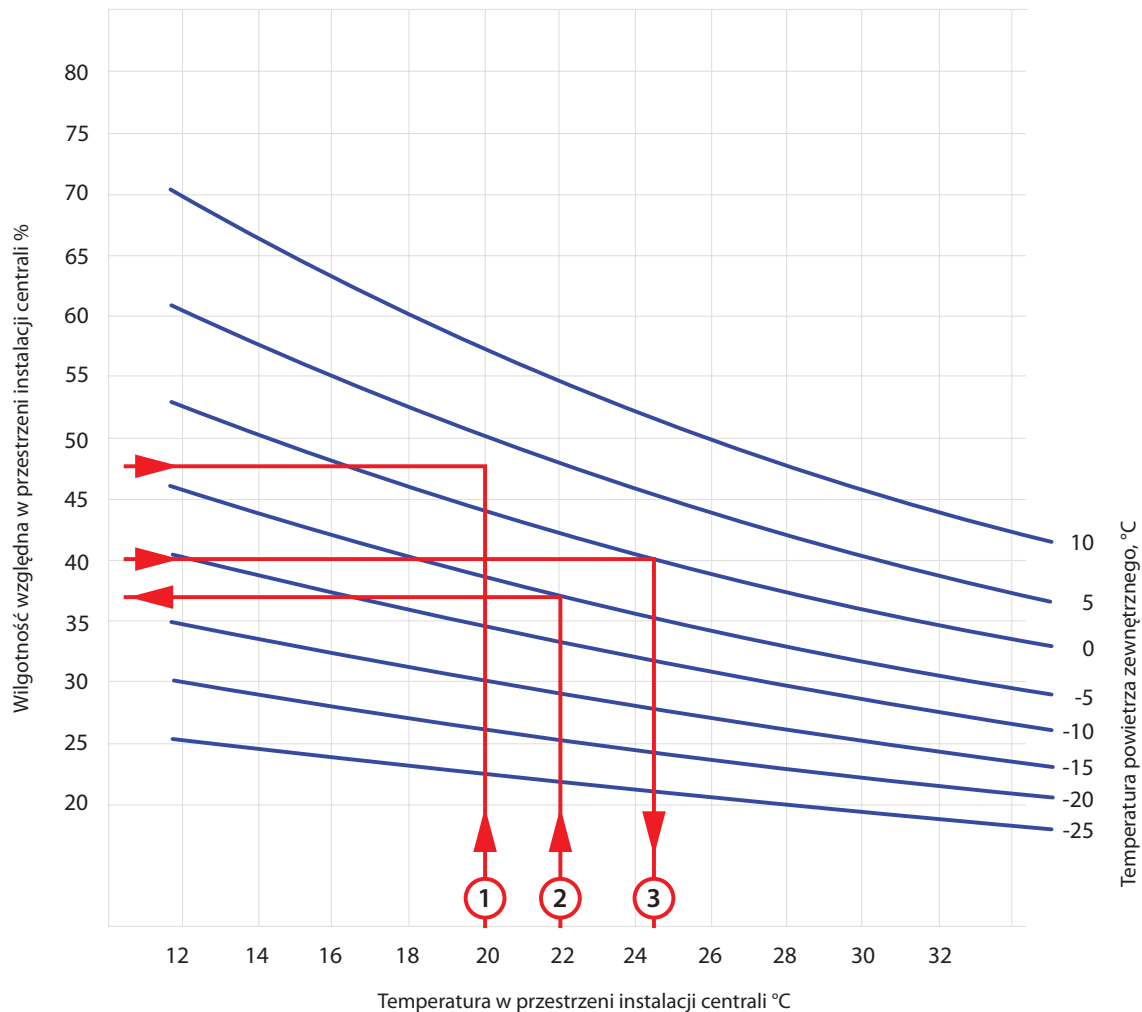
Aby zmniejszyć kondensację na zewnątrz centrali, zaleca się:

- utrzymywać niższą wilgotność względną w pomieszczeniu, w którym centrala jest zamontowana;
- zainstalować nagrzewnicę wstępną, aby zwiększyć temperaturę powietrza zewnętrznego wchodzącego do centrali;
- jeśli powietrze jest bardziej suche na zewnątrz, można zwiększyć intensywność wentylacji i ustawienia temperatury, aby pomieszczenia były szybciej osuszone. W tym celu można również skorzystać z funkcji „Regulacji wilgotności” (zob. „Podręcznik użytkownika centrali wentylacyjnej Domekt”).

Jeśli urządzenie zostanie wyłączone w niskich temperaturach zewnętrznych, z powodu swobodnej cyrkulacji powietrza, kondensat może tworzyć się wewnątrz urządzenia, dlatego ważne jest, aby zainstalować przepustnice zamykające powietrze (zaleca się stosowanie przepustnic z siłownikiem), aby zamknąć czerpnię i wyrzutnię powietrza, gdy urządzenie jest wyłączone. Zapobiegnie to przedostawaniu się do urządzenia zimnego powietrza z zewnątrz i ciepłego powietrza z pomieszczeń.



Zaleca się ciągłą pracę centrali wentylacyjnej z wydajnością minimalną co najmniej 20%, nawet jeśli wentylacja nie jest wymagana. W ten sposób zostanie zachowany odpowiedni klimat w pomieszczeniu, a kondensacja wewnątrz centrali ulegnie zmniejszeniu, co pozwoli uniknąć uszkodzenia elementów elektronicznych.



Przykład nr 1

Temperatura pomieszczenia 20°C
 Wilgotność względna pomieszczenia 47%
 Kondensat wystąpi, gdy temperatura na zewnątrz spadnie poniżej +3°C

Przykład nr 2

Temperatura pomieszczenia 22°C
 Temperatura zewnętrzna -5°C
 Kondensat powstanie, gdy wilgotność w pomieszczeniu przekroczy 37%

Przykład nr 3

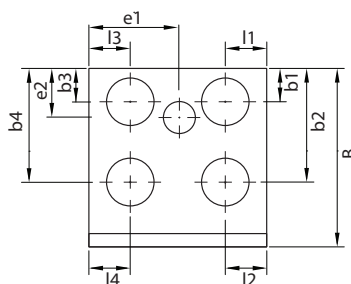
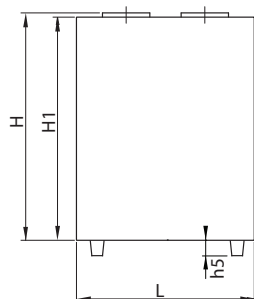
Wilgotność pomieszczenia 40%
 Temperatura zewnętrzna 0°C
 Kondensat powstanie, gdy temperatura w pomieszczeniu przekroczy 24,5°C

Rys. 7. Wykres tworzenia się kondensatu na zewnętrznych powierzchniach centrali wentylacyjnej

Wykres na Rys. 7 może być użyty do ustalenia warunków, w których może wystąpić kondensacja na centrali.

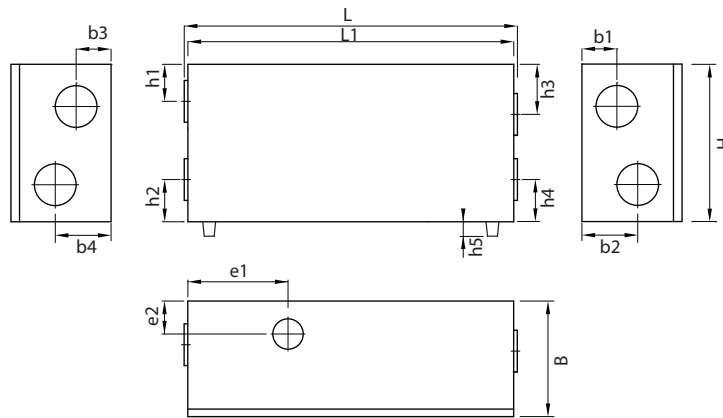
3.3. Wymiary centrali

3.3.1. Centrale pionowe



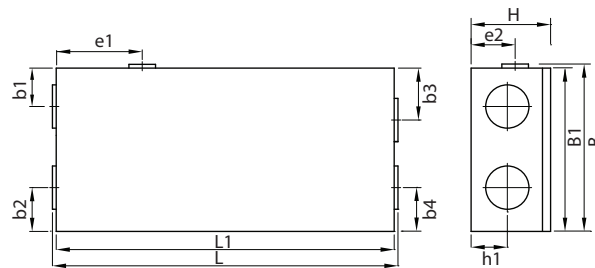
Centrala	Strona inspekcyjna	Wymiary, mm														
		H	H1	L	B	b1	b2	b3	b4	l1	l2	l3	l4	h5	e1	e2
Domekt R 400 V	Prawa	576	561	598	495	116	347	116	347	101	101	101	101	-	299	95
	Lewa	576	561	598	495	116	347	116	347	101	101	101	101	-	299	95
Domekt R 450 V	Prawa	670	655	680	585	110	435	110	435	110	110	110	110	-	340	97
	Lewa	670	655	680	585	110	435	110	435	110	110	110	110	-	340	97
Domekt R 500 V	Prawa	966	950	1070	645	229	415	229	415	418	190	190	418	-	418	166
	Lewa	966	950	1070	645	229	415	229	415	418	190	190	418	-	652	479
Domekt R 700 V	Prawa	966	950	1070	645	229	415	229	415	418	190	190	418	-	418	166
	Lewa	966	950	1070	645	229	418	229	415	418	190	190	418	-	652	479
Domekt CF 200 V	Prawa	790	790	600	630	110	360	110	360	110	110	110	110	47	-	-
	Lewa	790	790	600	630	110	360	110	360	110	110	110	110	47	-	-
Domekt CF 300 V	Prawa	790	790	600	630	110	360	110	360	110	110	110	110	47	-	-
	Lewa	790	790	600	630	110	360	110	360	110	110	110	110	47	-	-
Domekt CF 400 V	Prawa	764	750	598	600	112	382	112	370	139	139	139	139	50	-	-
	Lewa	764	750	598	600	112	382	112	370	139	139	139	139	50	-	-
Domekt CF 700 V	Prawa	1146	1130	1020	495	166	326	166	326	155	410	410	155	90	-	-
	Lewa	1146	1130	1020	495	166	326	166	326	155	410	410	155	90	-	-

3.3.2. Centrale poziome



Centrala	Strona inspekcyjna	Wymiary, mm														
		H	L	L1	B	b1	b2	b3	b4	h1	h2	h3	h4	h5	e1	e2
Domekt R 400 H	Prawa	567	660	692	515	345	140	345	140	173	144	173	144	-	325	115
	Lewa	567	660	692	515	345	140	345	140	173	144	173	144	-	325	115
Domekt R 500 H	Prawa	700	963	930	647	257	402	402	257	198	198	198	198	-	465	150
	Lewa	700	963	930	647	257	402	402	257	198	198	198	198	-	465	150
Domekt R 600 H	Prawa	600	1160	1130	570	373	285	285	373	122	168	168	122	-	305	286
	Lewa	600	1160	1130	570	373	285	285	373	122	168	168	122	-	825	286
Domekt R 700 H	Prawa	700	963	930	647	257	402	402	257	198	198	198	198	-	465	150
	Lewa	700	963	930	647	257	402	402	257	198	198	198	198	-	465	150
Domekt CF 700 H	Prawa	700	1533	1500	494	246	246	246	246	200	200	200	200	90	-	-
	Lewa	700	1533	1500	494	246	246	246	246	200	200	200	200	90	-	-

3.3.3. Centrale podwieszane

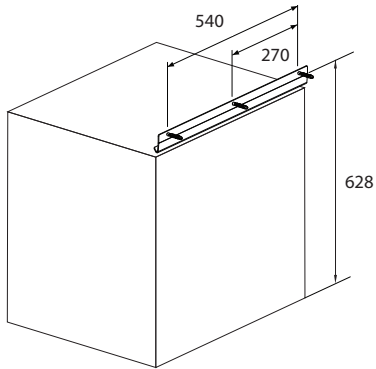


Centrala	Strona inspekcyjna	Wymiary, mm											
		H	L	L1	B	B1	b1	b2	b3	b4	h1	e1	e2
Domekt R 250 F	Prawa	310	871	842	618	602	200	150	150	200	146	245	106
	Lewa	310	871	842	618	602	150	200	200	150	146	597	106
Domekt R 400 F	Prawa	330	1202	1170	720	700	225	165	225	165	145	387	200
	Lewa	330	1202	1170	720	700	225	165	225	165	145	783	200
Domekt R 700 F	Prawa	420	1272	1240	870	854	202	202	202	202	186	399	271
	Lewa	420	1272	1240	870	854	202	202	202	202	186	841	271
Domekt CF 150 F	Prawa	294	1100	1100	560	560	147	114	112	195	119	-	-
	Lewa	294	1100	1100	560	560	195	112	114	147	119	-	-
Domekt CF 250 F	Prawa	294	1278	1250	604	604	142	162	192	162	134	-	-
	Lewa	294	1278	1250	604	604	192	162	142	162	134	-	-
Domekt CF 500 F	Prawa	295	1430	1400	1045	1045	277	239	277	316	135	-	-
	Lewa	295	1430	1400	1045	1045	277	316	277	239	135	-	-
Domekt CF 700 F	Prawa	344	1394	1365	875	875	266	234	204	234	159	-	-
	Lewa	344	1394	1365	875	875	204	234	266	234	159	-	-

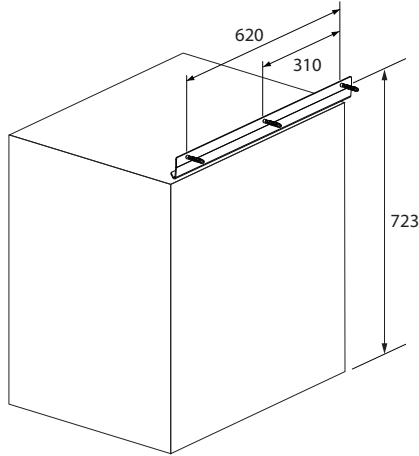
3.4. Rozmieszczenie i wymiary uchwytów mocujących

Do montażu urządzenia dostępne są specjalne wsporniki, wkręty ścienne z wkładkami z tworzywa sztucznego i śruby samozaciskowe. Poniżej pokazano typy wsporników i ich wymiary montażowe.

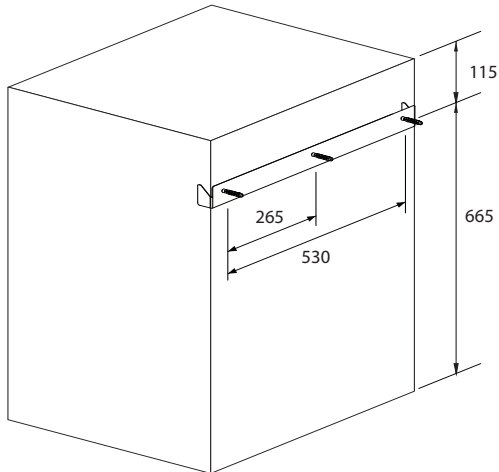
Domekt R 400 V



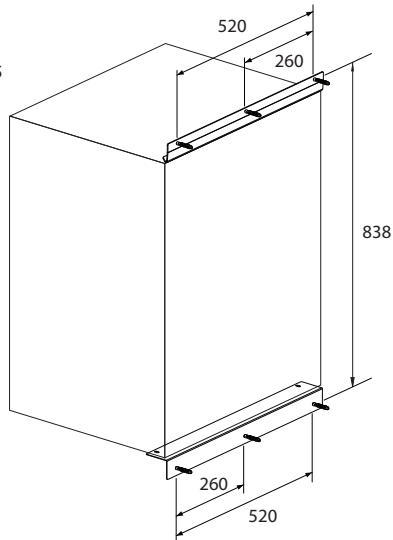
Domekt R 450 V



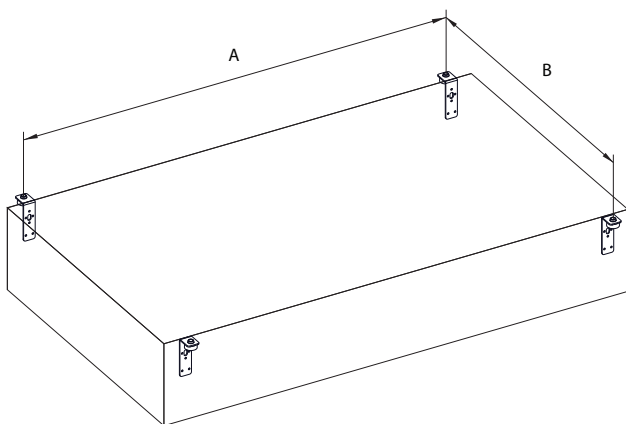
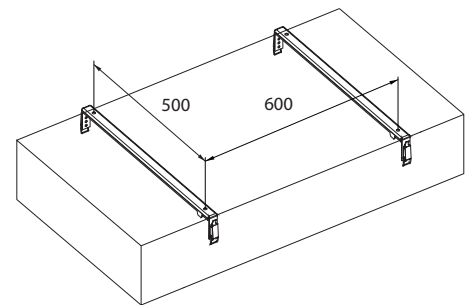
Domekt CF 200 V - CF 300 V



Domekt CF 400 V



Domekt CF 150 F



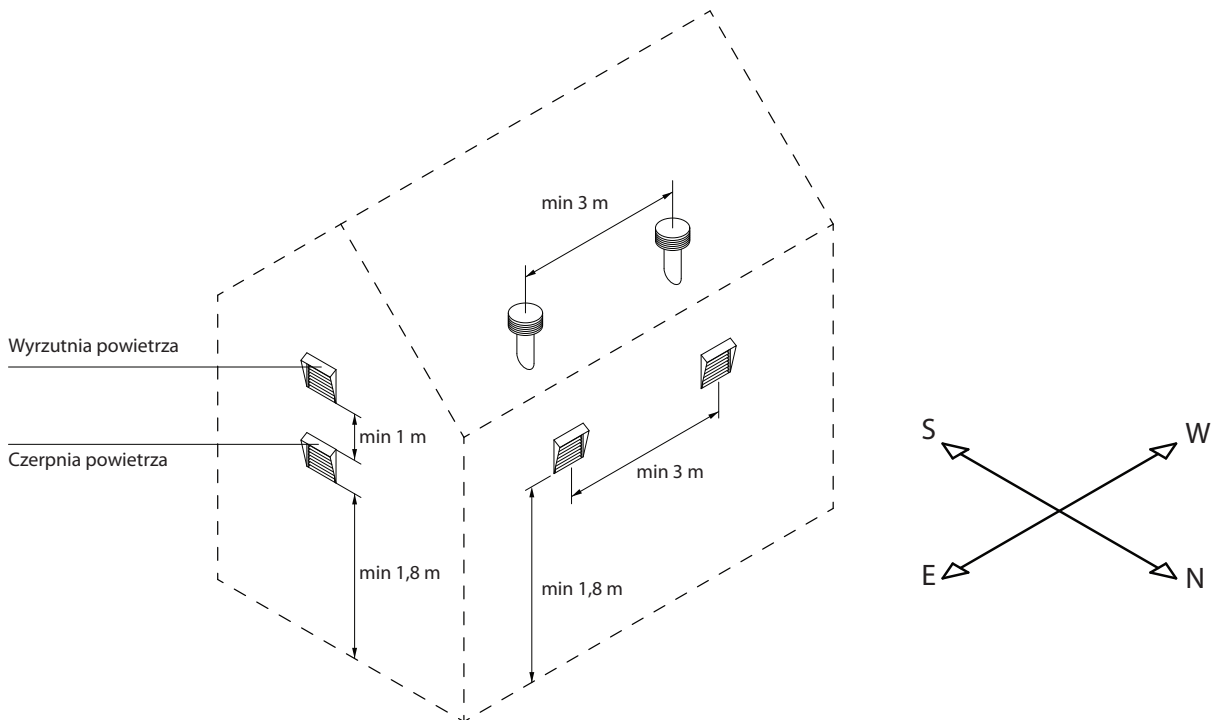
Centrala	A, mm	B, mm
Domekt R 250 F	799	653
Domekt R 400 F	1096	751
Domekt R 700 F	940	889
Domekt CF 250 F	1190	655
Domekt CF 500 F	1190	1096
Domekt CF 700 F	1190	926

3.5. Instalacja systemu kanałów

Powietrze do i z urządzenia przepływa przez system kanałów. System kanałów powinien być zaprojektowany i wybrany tak, aby charakteryzował się niskimi prędkościami przepływu powietrza i niskimi spadkami ciśnienia, zapewniając dokładniejsze strumienie przepływu powietrza, niższe zużycie energii, niższy poziom hałasu i dłuższą żywotność centrali.

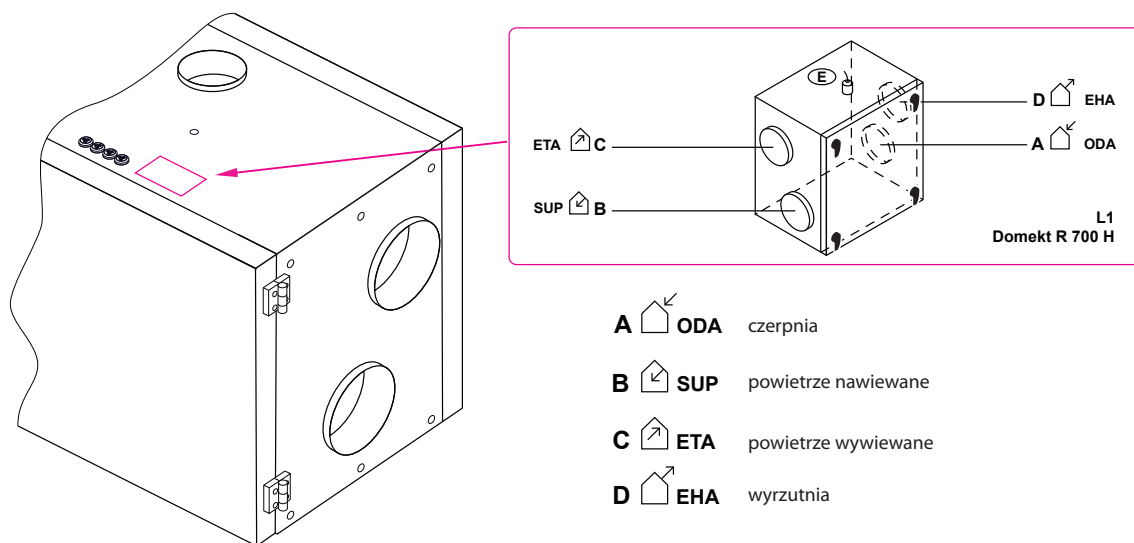
Otworki zewnętrzne muszą być jak najdalej od siebie, po różnych stronach budynku, aby zapobiec powrotowi powietrza z wyrzutni do czerpni. Zaleca się wybór położenia otworu czerpni w miejscu, gdzie powietrze jest najczystsze: nie montować ich od strony ulicy, parkingu czy zewnętrznego paleniska. Zaleca się również montaż czerpni na północnej lub wschodniej elewacji budynku, gdzie nasłonecznienie nie będzie miało znaczącego wpływu na temperaturę powietrza.

Dodatkowo, zaleca się aby kanały łączące centralę wentylacyjną z zewnętrznymi otworami czerpni oraz wyrzutni, były nachylone w kierunku do otworów, aby zapobiec przedostawaniu się wody do urządzenia w przypadku deszczu lub śniegu.



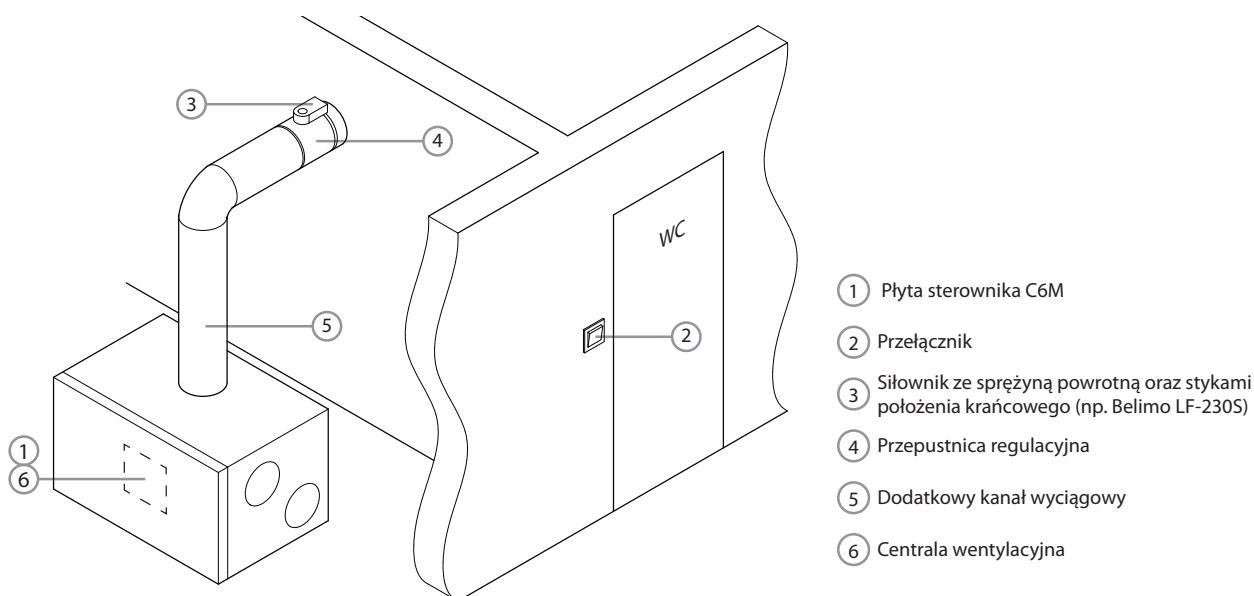
Aby uniknąć strat ciepła zaleca się zaizolowanie kanałów prowadzonych w nieogrzewanych pomieszczeniach (strych, piwnica). Zaleca się również izolację kanałów powietrza nawiewanego, jeśli centrala jest używana do chłodzenia pomieszczeń.

Kanały wentylacyjne są przymocowane do centrali wkrętami samogwintującymi. Króćce strumieni powietrza są oznaczone na naklejce zlokalizowanej na centrali wentylacyjnej:



Rys. 8. Oznakowanie kanałów powietrznych

Większość urządzeń z obrotowym wymiennikiem ciepła wyposażono również w dodatkowy, piąty króciec do podłączenia dodatkowego kanału wyciągowego (zob. punkt 1.3.). Powietrze przepływające przez ten króciec kierowane jest bezpośrednio na wentylator, z pominięciem wymiennika ciepła, możliwe jest zatem podłączenie wyciągu z łazienki, toalety czy okapu kuchennego bez obawy, że zapachy i bakterie obrotowy wymiennik ciepła, lub zostaną przekazane do strumienia powietrza nawiewanego do pomieszczeń. Należy jednak mieć na uwadze, że ilość powietrza wywiewanego z pomieszczeń i przepływająca przez wymiennik ciepła jest wówczas mniejsza, zmniejsza się zatem wydajność wymiennika obrotowego. Z tego powodu nie zaleca się ciągłego używania dodatkowego wyciągu powietrza. Dodatkowy kanał wywiewny powinien być wyposażony w przepustnicę regulacyjną (zaleca się zastosowanie siłownika) i należy ją otwierać tylko wtedy, gdy wymagany jest wywiew przez dodatkowy króciec (np. podczas kąpieli). Jeśli piąty króciec podłączony jest do okapu kuchennego wyposażonego w przepustnicę odcinającą, dodatkowa przepustnica nie jest wymagana.



Rys. 9. Przykład montażu dodatkowego kanału wyciągowego

- Kanały wyciągowe muszą być zaizolowane (grubość izolacji 50-100 mm), aby zapobiec wykrapaniu się wilgoci na zimnych powierzchniach.
- Czerpnie i wyrzutnie powietrza muszą być wyposażone w przepustnice z siłownikiem (ze sprężyną powrotną lub bez), aby chronić urządzenie przed wpływem warunków klimatycznych, gdy centrala wentylacyjna jest wyłączona.
- Aby zminimalizować hałas wytwarzany przez centralę i przenoszony przez kanały do wentylowanych pomieszczeń, należy stosować tłumiki akustyczne.
- Elementy systemu kanałów muszą mieć oddzielne wsporniki i być zamontowane w taki sposób, aby ich ciężar nie został przesunięty na obudowę centrali.
- Okap kuchenny ze zintegrowanym wentylatorem wyciągowym nie może być podłączony do dodatkowego kanału wywiewnego. Taki okap musi być podłączony do kanału niezależnego od pozostałej instalacji wywiewnej.

Średnica króćców zależy od modelu centrali:

		Centrala								
		Domekt R 250 F Domekt R 400 V Domekt R 450 V	Domekt R 400 H	Domekt R 400 F Domekt R 600 H	Domekt R 500 H Domekt R 500 V	Domekt R 700 H Domekt R 700 V Domekt R 700 F	Domekt CF 150 F Domekt CF 200 V Domekt CF 250 F Domekt CF 300 V Domekt CF 400 V	Domekt CF 500 F Domekt CF 700 V	Domekt CF 700 F Domekt CF 700 H	
Średnica kanału, mm	Króciec A	160	160	200	250	250	160	200	250	
	Króciec B	160	160	200	250	250	160	200	250	
	Króciec C	160	160	200	250	250	160	200	250	
	Króciec D	160	160	200	250	250	160	200	250	
	Króciec E	125	-	125	125	125	-	-	-	

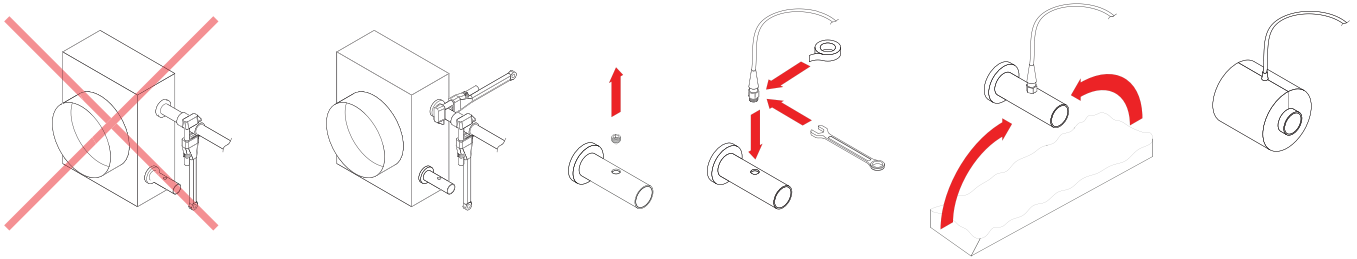
3.6. Podłączanie zewnętrznych urządzeń grzewczych/chłodzących¹

Dodatkowo do central wentylacyjnych DOMEKT można podłączyć następujące urządzenia:

- kanałową nagrzewnicę wodną;
- kanałową chłodnicę wodną;
- chłodnicę/nagrzewnicę na bezpośrednie odparowanie (DX).

Akcesoria te należy zainstalować na kanale dostarczającym powietrze do pomieszczeń. Wszystkie elementy w systemach ogrzewania lub chłodzenia muszą być połączone przez wykwalifikowanego specjalistę.

Podczas podłączania rur nagrzewnicy/chłodnicy, należy użyć dwóch kluczy nasadowych – w przeciwnym razie zostaną one uszkodzone. Jeśli w nagrzewnicy używana jest woda, należy zainstalować czujnik temperatury wody powrotnej (B5) stanowiący zabezpieczenie przed przemarzeniem. Jest on wkręcany w specjalny otwór na rurze wody powrotnej. Czujnik musi być izolowany termicznie, aby temperatura w pomieszczeniu nie zakłócała pomiarów temperatury wody.



Rys. 10. Podłączanie przewodów nagrzewnicy/chłodnicy wodnej i instalowanie czujnika temperatury wody powrotnej



Podczas pracy urządzenia przy ujemnej temperaturze zewnętrznej, należy stosować mieszaninę wody z glikolem, aby zabezpieczyć nagrzewnicę lub chłodnicę wodną przed uszkodzeniem, lub konieczne jest zapewnienie temperatury 25 °C po stronie wody powrotnej.



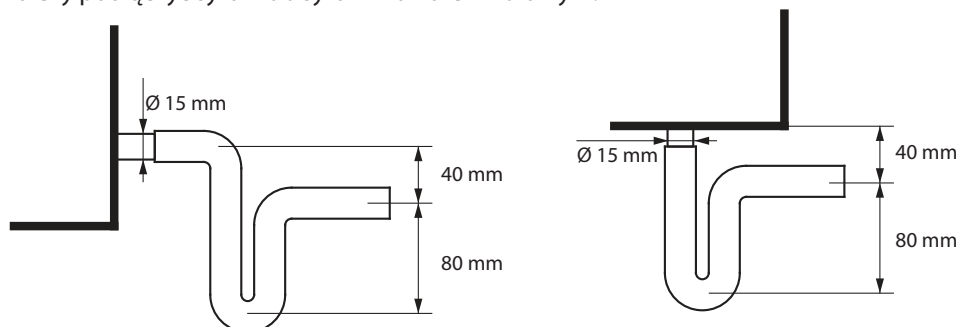
Układ regulacyjny² musi zawierać pompę cyrkulacyjną, która odpowiada za przepływ czynnika grzewczego/chłodniczego przez węzłownicę (obieg krótki) i zawór 3-drogowy z płynnie regulowanym otwarciem. W przypadku użycia zaworu 2-drogowego konieczne jest dodatkowo zastosowanie zaworów zwrotnych, aby zapewnić ciągły przepływ czynnika przez obieg krótki. Układ regulacyjny należy zainstalować jak najbliżej wymiennika ciepła.



Wężownica chłodnicy/nagrzewnicy freonowej (bezpośredniego odparowania) jest fabrycznie wypełniona azotem. Przed podłączeniem urządzenia do układu chłodniczego azot należy odprowadzić przez zawór, który następnie zostaje odcięty, a przyłącza lutowane są do rurociągu.

3.7. Podłączanie odpływu kondensatu

W centralach Domekt CF z wymiennikiem przeciwprądowym kondensat powstaje z powodu różnicy między temperaturą wewnętrzną i zewnętrzną, dlatego urządzenia tego typu są wyposażone w tacę ociekową i odpływ kroplin. Ze względu na ujemne ciśnienie powietrza w centrali wentylacyjnej woda nie może samoistnie spływać z tacy ociekowej, dlatego do króćca odpływu kroplin należy podłączyć syfon lub syfon z zaworem kulowym.

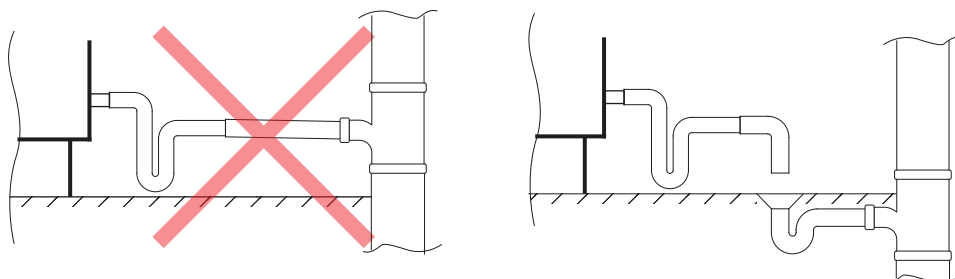


Rys. 11a. Montaż syfonu bez zaworu kulowego

¹ Zamawiany osobno.

² Zaleca się stosowanie układów regulacyjnych PPU produkcji Komfovent.

Przewód odpływu skroplin należy zamontować ze spadkiem, bez żadnych przewężeń i pętli, gdyż mogłyby one uniemożliwić łatwe odprowadzanie wody. Jeśli przewód odpływu skroplin przechodzi przez pomieszczenia zewnętrzne lub nieogrzewane, musi być odpowiednio zaizolowany lub wyposażony w przewód grzewczy, aby zapobiec zamarzaniu wody w zimie. System odpływu skroplin nie może być bezpośrednio podłączony do kanalizacji, aby zapobiec przenoszeniu zapachów i bakterii do powietrza nawiewanego. Kondensat z odpływu centrali wentylacyjnej musi być zebrany w oddzielnym pojemniku lub w kratce ściekowej bez bezpośredniego kontaktu: nie podłączać odpływu skroplin bezpośrednio do odpływów kanalizacyjnych oraz nie zanurzać go w wodzie. Miejsce gromadzenia kondensatu powinno być łatwe do czyszczenia i dezynfekcji.



Rys. 11b. Podłączenie odpływu skroplin do kanalizacji

4. INSTALACJA ELEKTRYCZNA

Prace elektryczne mogą wykonywać wyłącznie wykwalifikowani elektrycy, zgodnie z instrukcjami podanymi w niniejszym podręczniku oraz zgodnie z obowiązującymi przepisami i wymogami bezpieczeństwa. Przed wykonaniem instalacji elektrycznych:



- Sprawdzić, czy centrala jest odłączona od sieci elektrycznej.
- Jeśli centrala stała w nieogrzewanym pomieszczeniu przez długi czas, sprawdzić czy nie ma w niej wilgoci i czy złącza oraz części elektroniczne nie są przez nią uszkodzone.
- Sprawdzić izolację przewodu zasilającego lub innych przewodów pod kątem uszkodzeń.
- Znaleźć schemat instalacji elektrycznej centrali, odpowiedni dla konkretnego typu urządzenia.



4.1. Wymagania dotyczące wejść elektrycznych

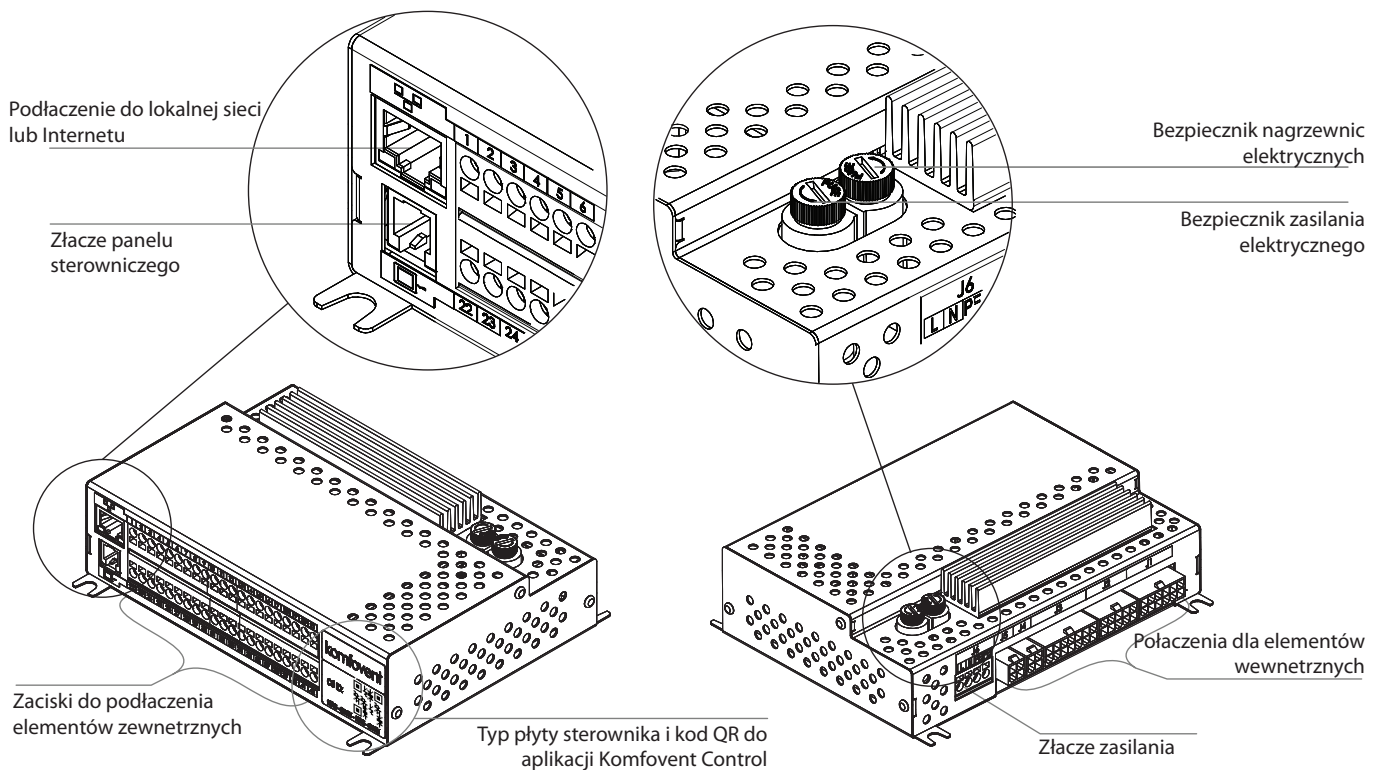


- Napięcie znamionowe urządzenia wynosi 230 VAC, 50 Hz.
- Podłączyć centralę tylko do odpowiedniego gniazdka z właściwym uziemieniem i spełniać wymagania bezpieczeństwa elektrycznego.
- Urządzenie musi zostać podłączone do instalacji stacjonarnej przez automatyczny przełącznik 16 A z wyłącznikiem różnicowoprądowym 300 mA (typu B lub B+).
- Zaleca się, aby przewody sterujące były umieszczone co najmniej 20 cm od przewodów zasilających, by zmniejszyć możliwość zakłóceń elektrycznych.
- Wszystkie zewnętrzne elementy elektryczne muszą być podłączone zgodnie ze schematem elektrycznym centrali.
- Nie odłączać złączy, ciągnąć za przewody lub kable.



4.2. Podłączanie elementów elektrycznych

Wszystkie wewnętrzne i zewnętrzne elementy centrali są podłączone do płyty głównej sterownika.



Rys. 12. Płyta główna sterownika C6M

Płyta sterownika centrali wentylacyjnej może być ukryta pod pokrywą ochronną, którą należy zdjąć, aby uzyskać dostęp do zacisków sterownika. Położenie skrzynki automatyki i płyty sterownika, zob. punkt 1.3. Zaciski zewnętrznych elementów płyty sterownika są ponumerowane i służą jedynie do podłączania opcjonalnych elementów, i mogą pozostać puste, jeśli nie są wymagane żadne dodatkowe funkcje.

B6	Powietrze nawiewane Czujnik VAV	0..10V	22	1	NTC	Czujnik temperatury wody powrotnej	B5
		GND	23	2	10k		
		+24V	24	3	NTC		
B7	Powietrze wywiewane Czujnik VAV	0..10V	25	4	10k	Czujnik temperatury powietrza nawiewanego	B1
		GND	26	5	C		
		+24V	27	6	NO		
B8	Czujnik jakości powietrza lub czujnik wilgotności1	0..10V	28	7	NC	Wspólny Sterowanie Alarm pożarowy Kuchnia Nadrzędny	WYJŚCIA
		GND	29	8	NO		
		+24V	30	9	NO		
B9	Czujnik jakości powietrza lub czujnik wilgotności2	0..10V	31	10	NO	Wyjście 24V DC; 0..10V	AUX
		GND	32	11	0..10V		
		+24V	33	12	GND		
WYJŚCIA	Wspólny Ogrzewanie Chłodzenie Alarm	C	34	13	+24V	Zewnętrzna chłodnica	DX
		NO	35	14	+24V		
		NO	36	15	0..10V		
		NO	37	16	GND		
FG1	Siłowniki przepustnicy powietrza Maks. 15 W	~	38	17	0..10V	Siłownik zaworu mieszania wody	TG1
		~230V	39	18	GND		
		N	40	19	+24V		
S1	Pompa cyrkulacyjna Maks. 100 W	~230V	41	20	A	Modbus RTU	RS485
		N	42	21	B		

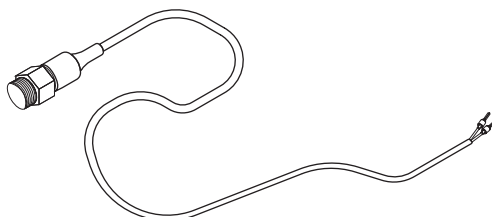
Rys. 13. Zaciski do podłączenia zewnętrznych elementów płytki C6M



- Pokazana tutaj numeracja zacisków dotyczy tylko płytki C6M. Przed podłączeniem elementów zewnętrznych sprawdzić typ płytki na naklejce, przed sterownikiem (zob. Rys. 12).
- Całkowita moc elementów zewnętrznych przy napięciu 24 V nie może przekraczać 30 W.

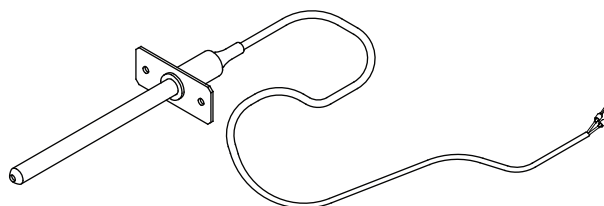


- **B5 (1-2)** – do kanałowej nagrzewnicy wodnej należy zainstalować czujnik temperatury wody powrotnej, aby zabezpieczyć ją przed zamrażaniem (zob. punkt 3.6).



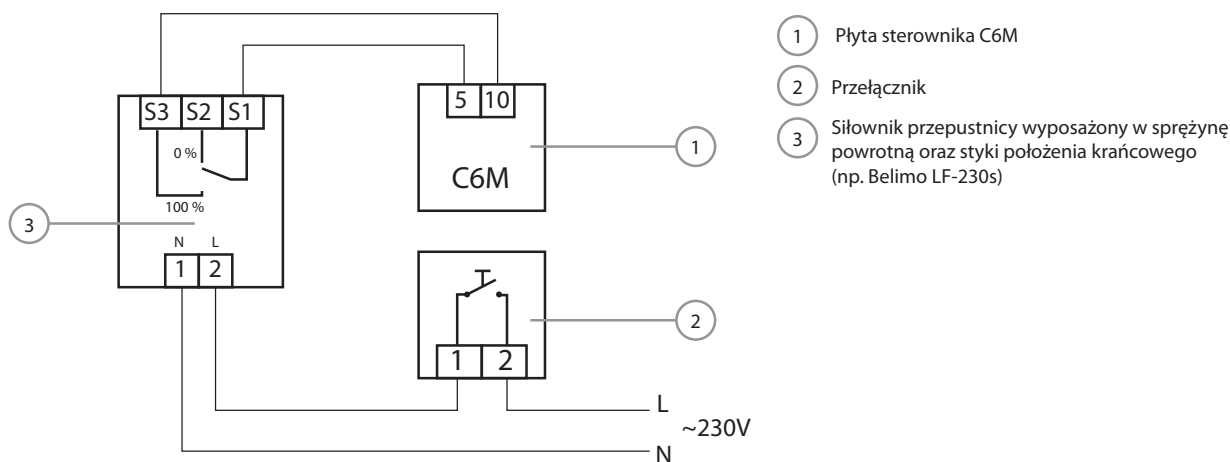
Rys. 14a. Czujnik temperatury wody powrotnej

- **B1 (3-4)** – temperatura powietrza nawiewanego będzie widoczna wyłącznie po podłączeniu kanałowego czujnika temperatury. Bez niego urządzenie będzie pracować normalnie, jednak odczyt temperatury nawiewu nie będzie widoczny na panelu sterowania. Dla niektórych urządzeń kanałowy czujnik temperatury powietrza nawiewanego jest fabrycznie podłączony. Jeżeli w urządzeniu zastosowana jest dodatkowa kanałowa nagrzewnica lub chłodnica powietrza, wewnętrzny czujnik temperatury (jeśli jest) na króćcu nawiewnym, powinien zostać odłączony, dodatkowo w tym przypadku, musi zostać zamontowany kanałowy czujnik powietrza nawiewanego. Czujnik ten, powinien zostać zlokalizowany na kanale powietrza nawiewanego, za ostatnim dodatkowym wymiennikiem ciepła w odległości minimum 2 średnic kanału.



Rys. 14b Montowany w kanale czujnik temperatury powietrza nawiewanego

- **Wejścia (5-10)** – do przełączania pomiędzy trybami wentylacji „Kuchnia”, „Kominek”, „Nadrzędny” (zob. „Podręcznik użytkownika centrali wentylacyjnej Domekt”), połącz odpowiednie zaciski ze wspólnym zaciskiem 5 (tryby wentylacji będą działać przez czas zwarcia zacisków). Aby aktywować te tryby, do zacisków można podłączyć przełącznik, czujnik ruchu lub okap kuchenny ze stykami normalnie otwartymi (NO). Każda funkcja może mieć oddzielny przełącznik.



Rys. 15. Przykład aktywacji trybu wentylacji „Nadrzędny” przy użyciu dodatkowego wyciągu powietrza z przepustnicą z siłownikiem (zob. Rys. 9)

Alarm pożarowy wymaga styku normalnie zamkniętego (NC), dlatego między zaciskami 5 i 7 podłączona jest zwora, zamiast której można podłączyć system przeciwpożarowy budynku. Po rozwarciu tego styku, centrala zostanie zatrzymana i wyświetlony zostanie komunikat alarmu pożarowego. Zacisk sterujący 6 jest wymagany do przełączania między funkcjami ogrzewania i chłodzenia, gdy na kanale zamontowano wymiennik wodny służący zarówno do ogrzewania, jak i chłodzenia. W ustawieniach typu „Dodatkowy wymiennik” wybrano „Auto” (zob. „Podręcznik użytkownika centrali wentylacyjnej Domekt”), zawór mieszania wody i pompa cyrkulacyjna będą sterowane sygnałem ogrzewania, jeśli zaciski 5/6 są otwarte i sygnałem chłodzenia, jeśli zaciski są zamknięte. Na przykład, można podłączyć termostat, aby zamknąć zaciski, gdy w systemie krąży zimna woda.

- **AUX (11–14)** – może być użyty do podłączenia dodatkowych elementów wymagających zasilania 24 V i gdy nie ma specjalnych zacisków (na przykład, do podłączenia drugiego panelu sterowniczego). Sygnał 0 ... 10 V służy do sterowania zewnętrzną nagrzewnicą zainstalowaną w kanale przed centralą, gdy w ustawieniach „Ochrona przed zamrażaniem” wybrano „Dodatkowy wymiennik” (zob. „Podręcznik użytkownika centrali wentylacyjnej Domekt”) i zainstalowana elektryczna nagrzewnica wstępna w centrali nie jest używana.
- **DX (15–16)** – sygnał sterujący zewnętrznej chłodnicy/ nagrzewnicy freonowej (bezpośredniego odparowania - DX).
- **TG1 (17–19)** – sygnał zasilania i sterowania siłownika zaworu mieszającego dodatkowej wodnej nagrzewnicy/chłodnicy powietrza. W ustawieniach typu „Dodatkowego wymiennika” wybrano „Auto” (zob. „Podręcznik użytkownika centrali wentylacyjnej Domekt”), zawór i pompa wody będą sterowane sygnałem ogrzewania, jeśli zaciski 5/6 są otwarte i sygnałem chłodzenia, jeśli zaciski są zamknięte.
- **RS485 (20–21)** – zaciski mogą być wykorzystane do podłączenia:
 - panelu sterowania (zob. Rys. 16);
 - przewodu komunikacyjnego systemu BMS, w oparciu o protokół Modbus RTU;
 - klap przeciwpożarowych.¹
- **B6/B7 (22–27)** – jeśli stosowana jest metoda sterowania przepływem powietrza VAV (zob. „Podręcznik użytkownika centrali wentylacyjnej Domekt”), wymaga ona instalacji i podłączenia dodatkowych czujników ciśnienia w kanałach. Podczas montażu czujników ciśnienia VAV postępować zgodnie z instrukcjami producenta. Zaciski te są również używane do sterowania przepływem powietrza DCV, gdy zewnętrzny sygnał 0...10 V może być użyty do regulacji intensywności wentylacji (zob. „Podręcznik użytkownika centrali wentylacyjnej Domekt”).
- **B8/B9 (28–33)** – do podłączenia czujników jakości powietrza lub wilgotności dla funkcji „Jakość powietrza”. Gdy czujniki są podłączone, ich typ i punkt podłączenia muszą być podane w ustawieniach (zob. „Podręcznik użytkownika centrali wentylacyjnej Domekt”).
- **Wyjścia (34–37)** – te zaciski są używane, gdy zewnętrzne urządzenia grzewcze/chłodzące wymagają dodatkowego styku zamkniętego/otwartego (tzn. do uruchomienia chłodnicy freonowej). Odpowiednie styki są zamknięte w zależności od tego, czy centrala wentylacyjna ogrzewa, czy chłodzi. Styk sygnału alarmowego jest zamknięty, jeśli centrala wentylacyjna ma krytyczne komunikaty i jej działanie jest zatrzymane.
- **FG1 (38–40)** – zaciski używane do podłączenia siłowników przepustnicy powietrza. Można do nich podłączyć siłowniki 230 V z lub bez sprężyny powrotnej.
- **S1 (41–42)** – pompa cyrkulacyjna wody używana w połączeniu z zewnętrznymi nagrzewnicami/chłodnicami wodnymi i aktywowana, gdy jest to wymagane do ogrzewania/chłodzenia.

4.3. Montaż panelu sterowania

Panel sterowania musi zostać zamontowany w pomieszczeniu z:

- temperaturą otoczenia – od 0 do 40°C;
- wilgotnością względną od 20 do 80%;
- ochroną przed przypadkowymi kroplami wody.

Panel sterowania można zamontować na puszcze elektrycznej lub bezpośrednio na ścianie – śruby są dostarczane wraz z panelem. Można też użyć magnesów z tyłu panelu, aby przymocować go do metalowych powierzchni (np. na drzwiczkach centrali). Zaleca się montaż panelu sterowania w miejscu z dobrą cyrkulacją powietrza. Nie należy go lokalizować wewnątrz szafek, za drzwiami, w rogu pomieszczenia oraz w miejscach bezpośredniego nasłonecznienia. Jest to bardzo istotne jeżeli urządzenie korzysta z trybu kontroli temperatury od pomieszczeń oraz w przypadku urządzeń z wymiennikiem przeciwprądowym, które wykorzystują pomiar temperatury oraz wilgotności do prawidłowej pracy.

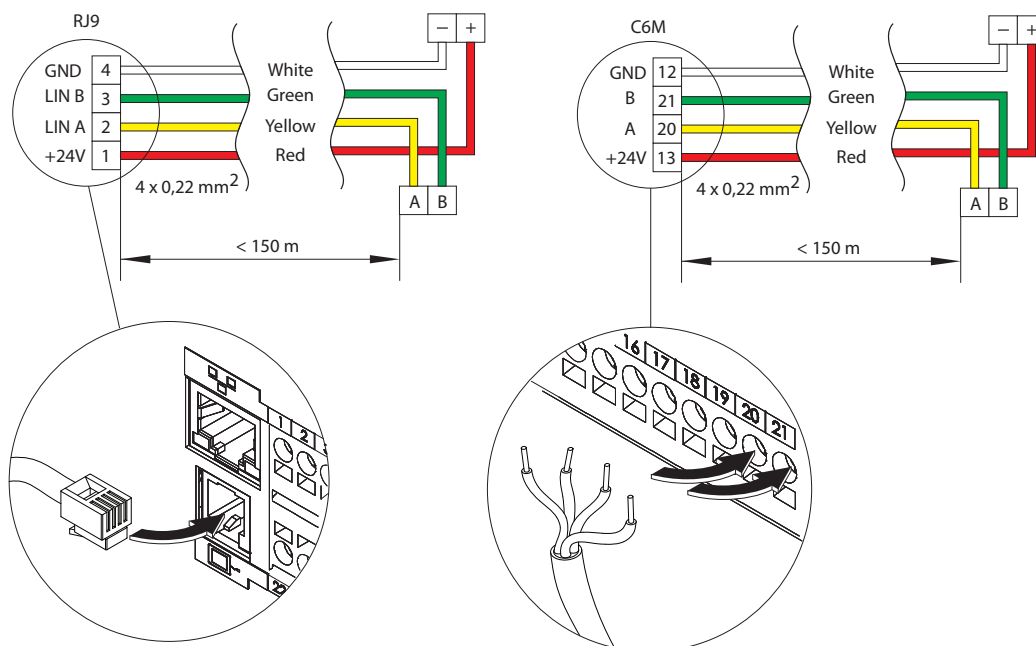


Nie używać żadnych innych rozmiarów ani typów śrub, oprócz znajdujących się w opakowaniu do montażu panelu sterowania. Niewłaściwe śruby mogą uszkodzić płytkę elektroniki panelu.



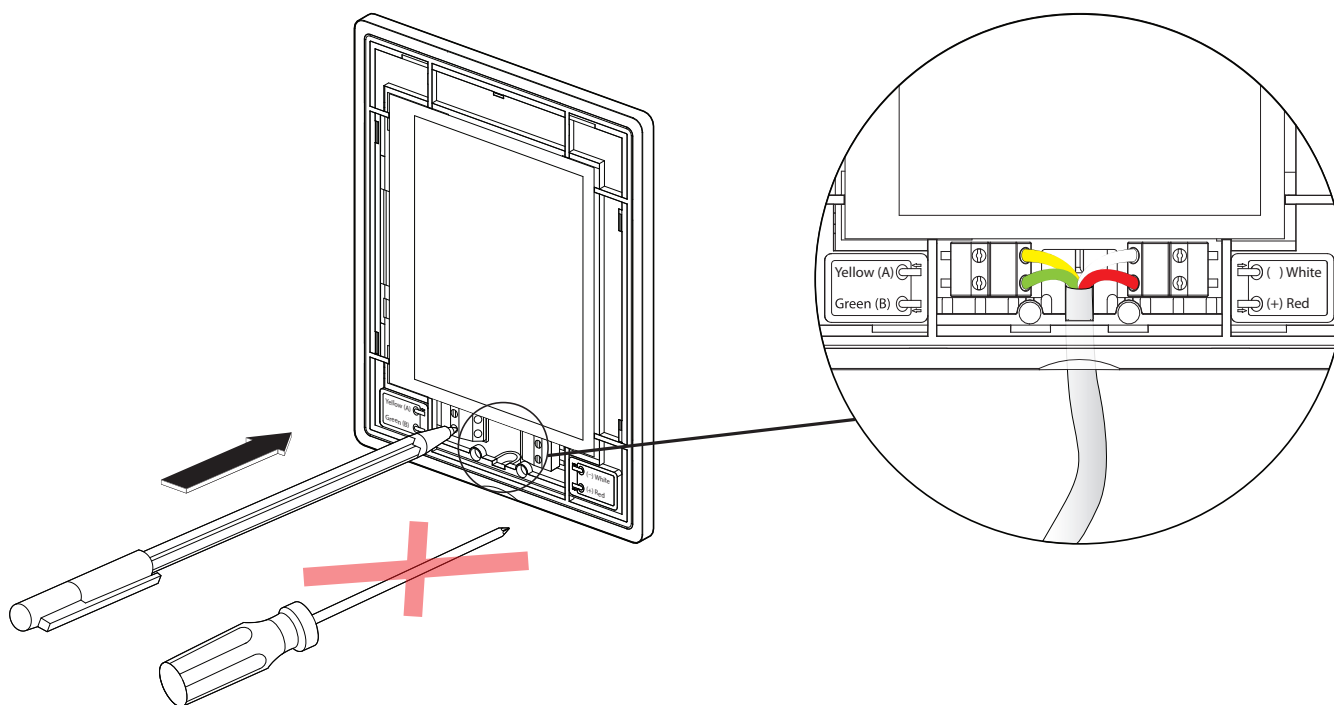
¹ Do korzystania z funkcji musi być wykorzystany dodatkowy sterownik dla klap przeciwpożarowych. Więcej informacji znajduje się w instrukcji Klap Przeciwpożarowych.

Panel sterowniczy ma przewód o długości 10 m. Jeśli ten przewód jest zbyt krótki, można go zastąpić przewodem 4x0,22 mm, nie dłuższym niż 150 metrów.



Rys. 16. Schemat okablowania panelu sterowniczego

Zaleca się poprowadzenie przewodu panelu sterowania w taki sposób, aby nie zbliżał się do przewodów zasilających ani urządzeń elektrycznych wysokiego napięcia (szaf elektrycznych, elektrycznego kotła do podgrzewania wody, klimatyzatora, itp.). Przewód można przeprowadzić przez otwory w tylnej lub dolnej części panelu sterowania (postępować zgodnie z instrukcjami instalacji, dostarczonymi wraz z panelem sterowania). Przewód do płytki sterownika C6M jest podłączony do specjalnego gniazda (złącze RJ9; zob. Rys. 12) lub zaciski do podłączenia elementów zewnętrznych.



Rys. 17. Podłączenie przewodu do panelu sterowania



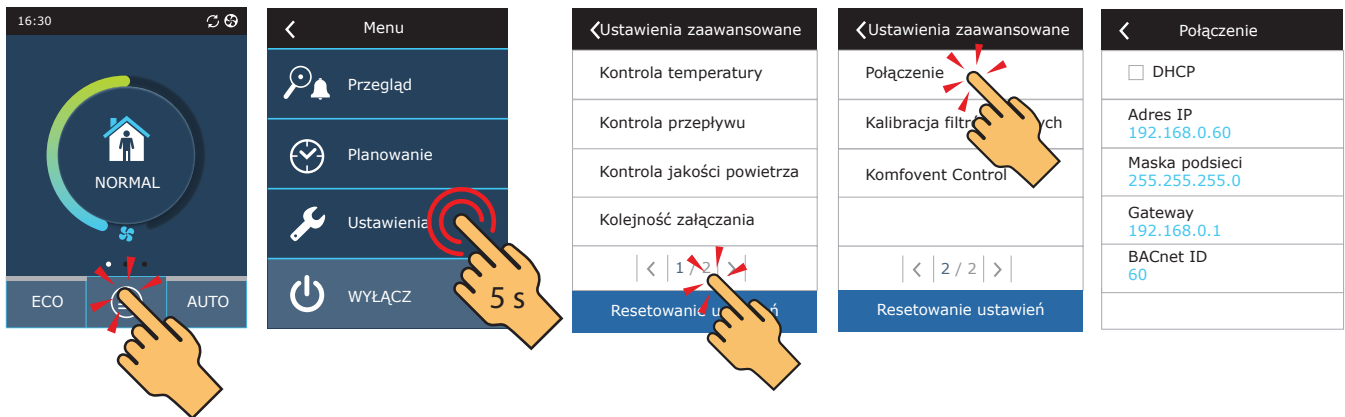
Nie używać ostrych narzędzi (np. wkrętaka) do naciskania styków panelu sterowania. Do tego najlepiej nadaje się ołówek lub długopis.



4.4. Podłączanie centrali do komputera w sieci wewnętrznej lub do Internetu

Centralą można sterować nie tylko z panelu sterowania, ale także z komputera lub smartfona. W takich przypadkach centrala wentylacyjna musi być podłączona do lokalnej sieci komputerowej lub do Internetu. Sterowanie centralą odbywa się z komputera, z wykorzystaniem przeglądarki internetowej lub smartfona z aplikacją Komfovent Home bądź Komfovent Control. Centrala wentylacyjna jest podłączona do sieci komputerowej przewodem typu CAT5 (złącze RJ45; zob. Rys. 12). Całkowita długość przewodu między centralą a routerem sieciowym nie może przekraczać 100 m.

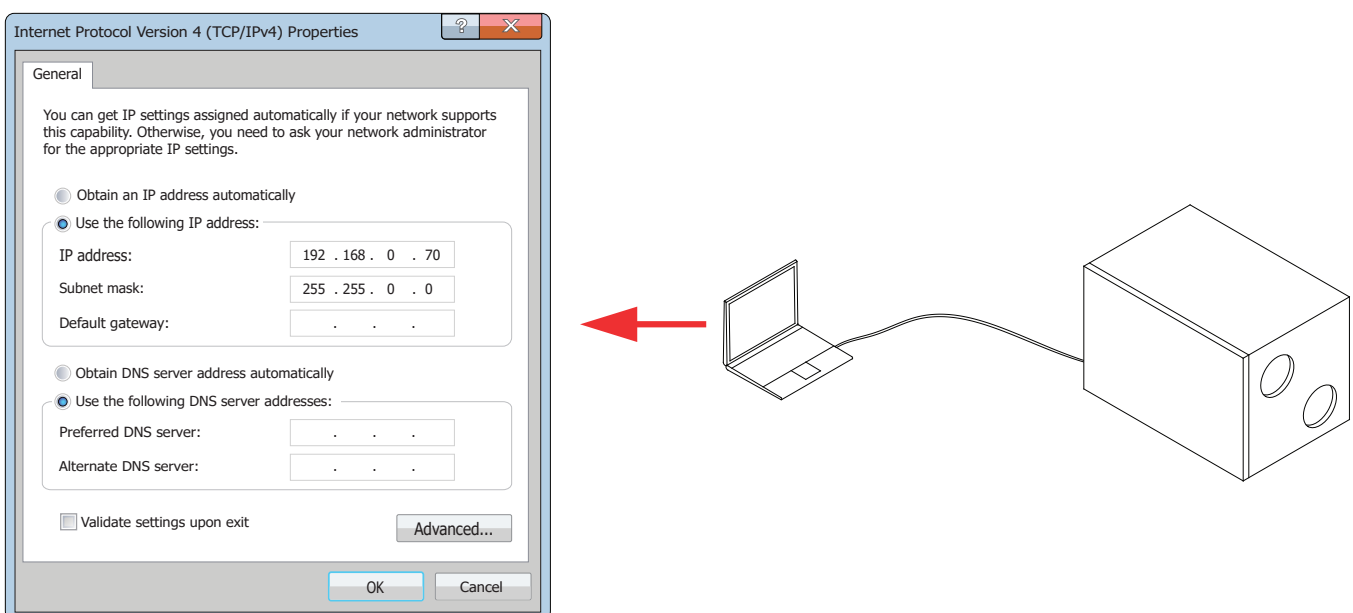
Domyślnie adres IP centrali wentylacyjnej to 192.168.0.60, ale można go zmienić (w razie potrzeby), zgodnie z parametrami lokalnej sieci. Adres IP można znaleźć i zmienić na panelu sterowniczym¹.



Rys. 18. Adres IP znajduje się i można go zmienić na panelu sterowniczym

Centralą wentylacyjną podłączoną do routera sieciowego można sterować z komputera za pośrednictwem połączenia bezprzewodowego (Wi-Fi) w sieci wewnętrznej. Również bezprzewodowo w intranecie urządzenie jest sterowane ze smartfona, z aplikacji Komfovent Home. Po podłączeniu centrali do routera sieciowego, należy uaktywnić protokół DHCP na panelu (zob. Rys. 18). Spowoduje to automatyczne przydzielenie centrali wolnego adresu IP w sieci lokalnej (nie używać tego ustawienia, jeśli komputer jest podłączony bezpośrednio do centrali).

Podczas podłączania komputera bezpośrednio do centrali, w ustawieniach sieciowych komputera konieczne jest ręczne przydzielenie adresu IP, którego ostatni numer będzie inny niż adres IP centrali (na przykład, jeśli adres IP centrali to 192.168.0.60, do komputera trzeba przydzielić adres 192.168.0.70). Również należy wpisać maskę podsieci: 255.255.0.0.



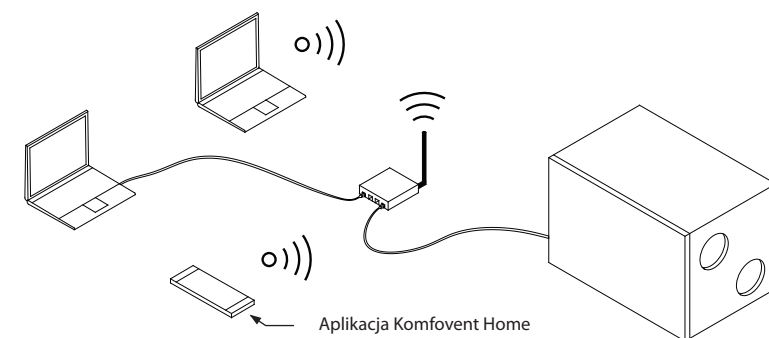
Rys. 19. Ustawienia sieci komputerowej do bezpośredniego połączenia z centralą

¹ Tylko na panelu C6.1 (zob. Rys. 21).

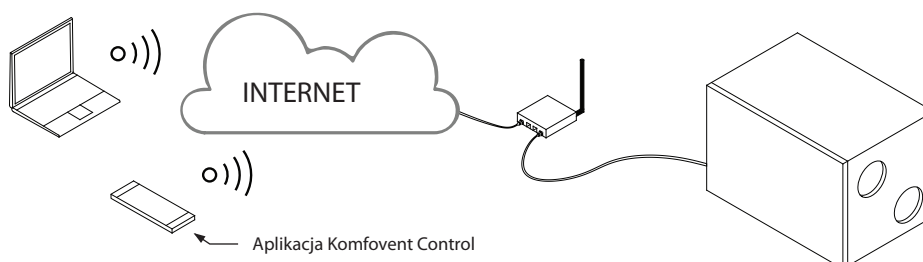
Sterowanie centralą przez Internet wymaga jej podłączenia do routera sieciowego z dostępem do Internetu. Kolejne ustawienia różnią się w zależności od tego, czy centrala jest sterowana przez komputer, czy smartfon.

- Najłatwiejszym sposobem zarządzania centralą przez Internet jest korzystanie ze smartfona z aplikacją Komfovent Control. Uruchomić aplikację w telefonie (telefon musi mieć dostęp do Internetu). Podczas pierwszego połączenia aplikacja poprosi o zeskanowanie kodu QR z przodu płyty sterownika (zob. Rys. 12). Po zeskanowaniu kodu aplikacja automatycznie nawiąże połączenie z centralą (więcej informacji na temat aplikacji Komfovent Control znajduje się w „Przewodniku użytkownika centrali wentylacyjnej Domekt”).
- Sterowanie centralą przez Internet z komputera będzie wymagać zmiany większej liczby ustawień. Po pierwsze, przekierowanie portów musi być skonfigurowane na adres IP i port 80 centrali, zgodnie z instrukcjami routera sieciowego. Podczas łączenia się z Internetem z komputera, w przeglądarce internetowej trzeba wprowadzić adres IP zewnętrznego routera i numer portu, aby nawiązać połączenie z interfejsem użytkownika centrali wentylacyjnej (więcej informacji na ten temat sterowania z komputera można znaleźć w „Podręczniku użytkownika centrali wentylacyjnej Domekt”).

Podłączenie do lokalnej sieci komputerowej



Podłączenie przez Internet



Rys. 20. Przykłady połączenia centrali z siecią lokalną lub Internetem

5. URUCHAMIANIE I SPRAWDZANIE CENTRALI

Przed włączeniem sprawdzić, czy w centrali nie ma żadnych obcych przedmiotów, śmieci ani narzędzi. Sprawdzić, czy zainstalowane są filtry powietrza lub czy podłączony jest odpływ kondensatu (jeśli jest wymagany) i napełnić syfon wodą. Sprawdzić system kanałów pod kątem przeszkód, takich jak całkowicie zamknięte dyfuzory, przepustnice regulacyjne, sprawdzić również, czy czerpnia powietrza nie jest zablokowana.

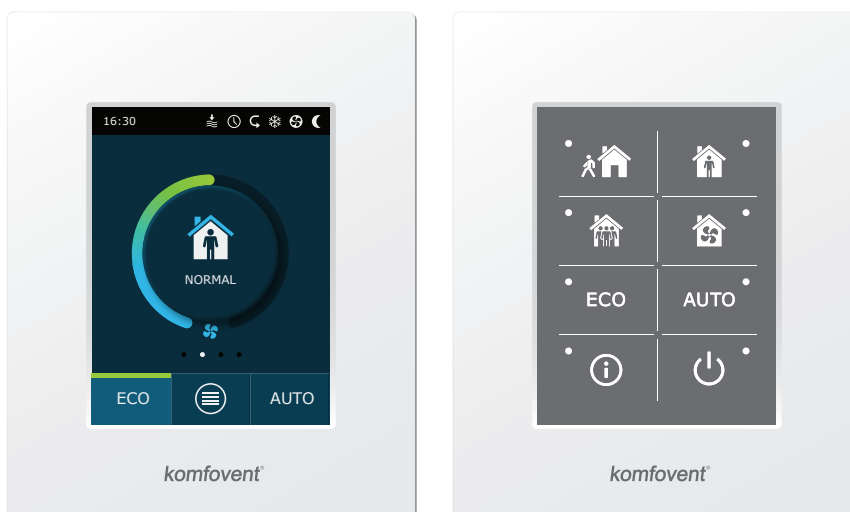


- Centralę wentylacyjną można uruchomić dopiero po jej całkowitym zamontowaniu, z podłączonymi kanałami i zewnętrznymi elementami elektrycznymi. Nie uruchamiać centrali bez systemu kanałów, ponieważ może to zniekształcić pomiar przepływu powietrza, wymagany do stabilnego sterowania wentylatorem.
- Nie używać centrali z tymczasowym zasilaniem elektrycznym, ponieważ niestabilne zasilanie może uszkodzić podzespoły elektroniczne.







Centrala wentylacyjna może być wyposażona w jeden z dwóch paneli sterowania¹:

- Panel sterowania C6.1 z ekranem dotykowym i kolorowym wyświetlaczem. Panel daje możliwość regulacji i przeglądania parametrów pracy urządzenia.
- Panel sterowania C6.2 z przyciskami dotykowymi, które mogą przełączać tylko między podstawowymi trybami i ustawieniami wentylacji.



Rys. 21. Panel sterowniczy C6.1 i C6.2

Domyślnie w urządzeniu zaprogramowano następujące standardowe tryby pracy:

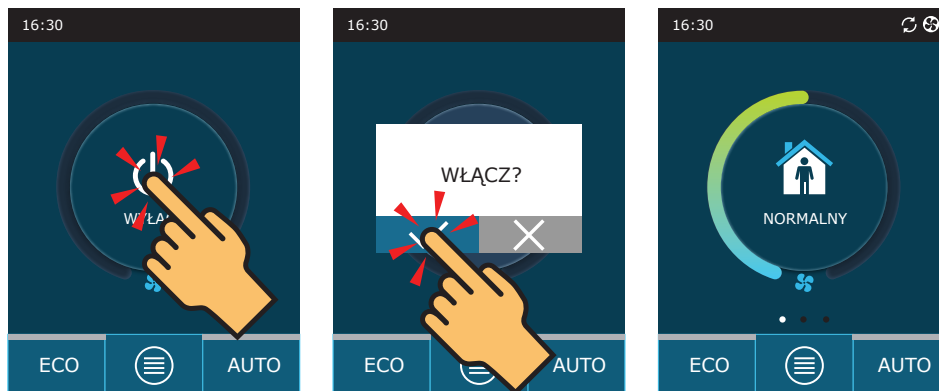
	 POZA DOMEM	 NORMALNY	 INTENSYWNY	 TURBO
Intensywność wentylacji	20%	50%	70%	100%
Nastawa temperatury	20°C	20°C	20°C	20°C

¹ Zależy od zamówienia złożonego przez klienta.

5.1. Panel sterowania C6.1

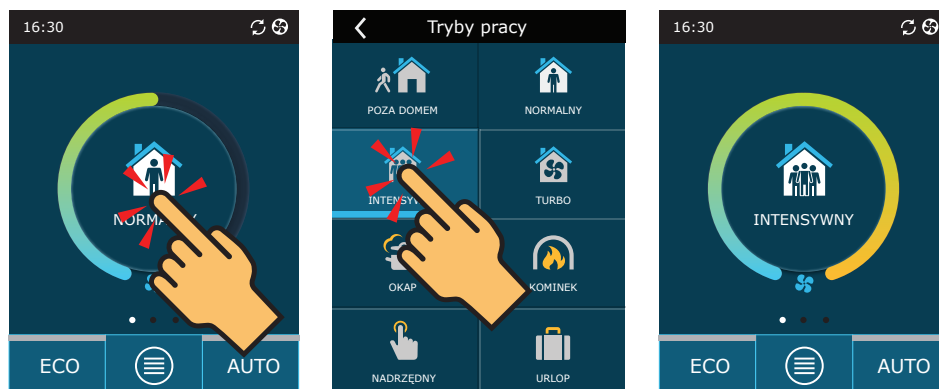
Jeśli centrala jest podłączona do sieci elektrycznej, na panelu sterowania pojawi się ekran główny lub wygaszacz ekranu. Dotknięcie wygaszacza ekranu na wyświetlaczu panelu spowoduje powrót do ekranu głównego.

Włączanie centrali wentylacyjnej:

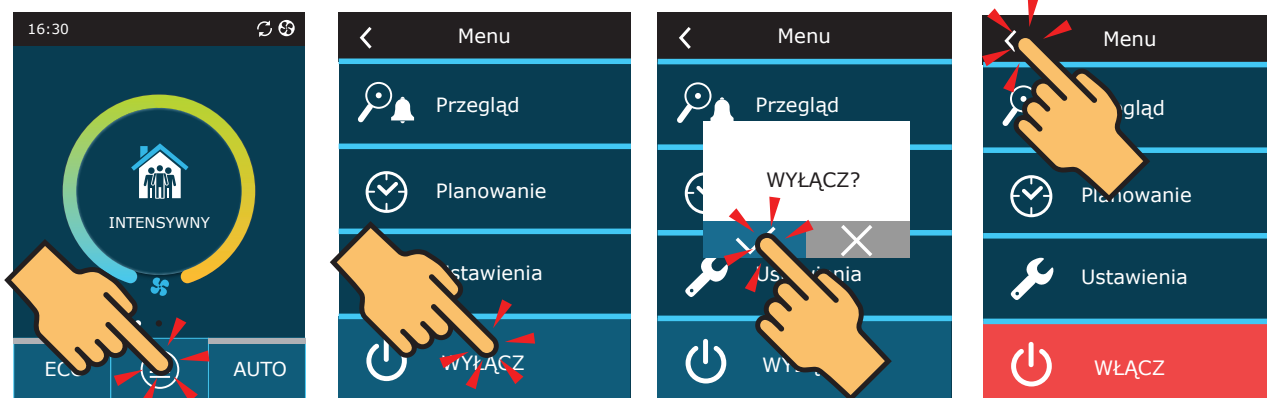


Podczas pierwszej minuty od uruchomienia automatyki centrali oceni ustawienia urządzenia, sprawdzi elementy automatyki i otworzy przepustnice powietrza (jeśli system kanałów jest wyposażony w przepustnice powietrza z siłownikami). Następnie zostanie podany sygnał do wentylatorów i centrala rozpocznie pracę w ostatnio używanym trybie pracy.

Zmiana trybu wentylacji:



Wyłączanie centrali wentylacyjnej i powrót do ekranu głównego:



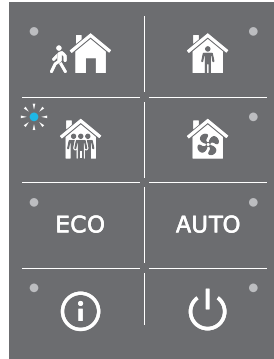
5.2. Panel sterowania C6.2

Jeśli centrala jest podłączona do sieci elektrycznej i jest zatrzymana, obok przycisku zasilania zaświeci się czerwona kontrolka.

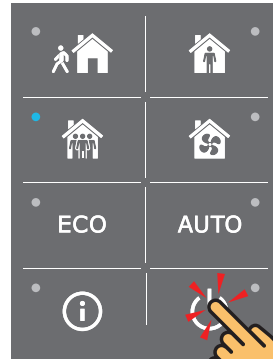
Aby włączyć/wyłączyć centralę lub wybrać tryb pracy:



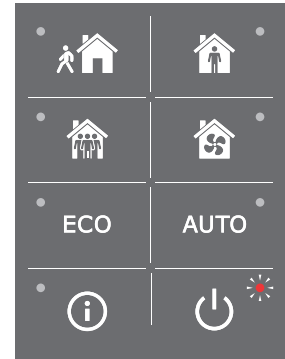
Nacisnąć przycisk potrzebnego trybu pracy.



Niebieska kontrolka zaświeci się w pobliżu aktywowanego trybu pracy.



Centralę można wyłączyć naciśnięciem przycisku On/Off.



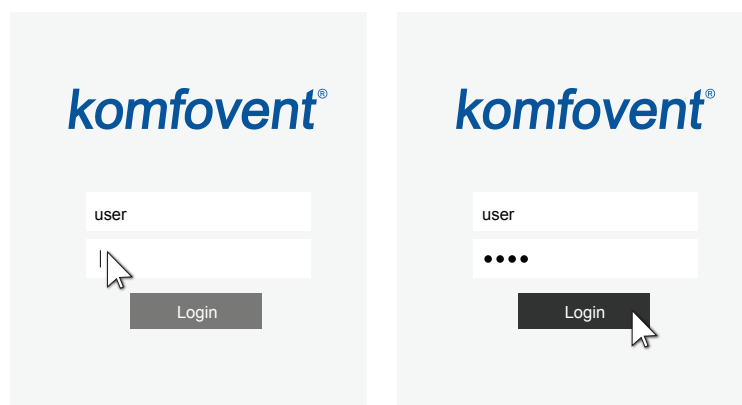
Po zatrzymaniu centrali, w pobliżu przycisku On/Off zaświeci się czerwona kontrolka.

5.3. Uruchamianie centrali z komputera

Jeśli zamówiono centralę bez panelu sterowania, można ją uruchomić z komputera, z wykorzystaniem przeglądarki internetowej. Podłączyć komputer bezpośrednio do centrali wentylacyjnej lub do sieci komputerowej, do której podłączona jest centrala wentylacyjna, jak opisano w punkcie 4.3. W ustawieniach przeglądarki internetowej wyłączyć korzystanie ze wszystkich serwerów proxy, które mogą blokować połączenie z centralą. W przeglądarce sieciowej wpisać adres IP centrali:

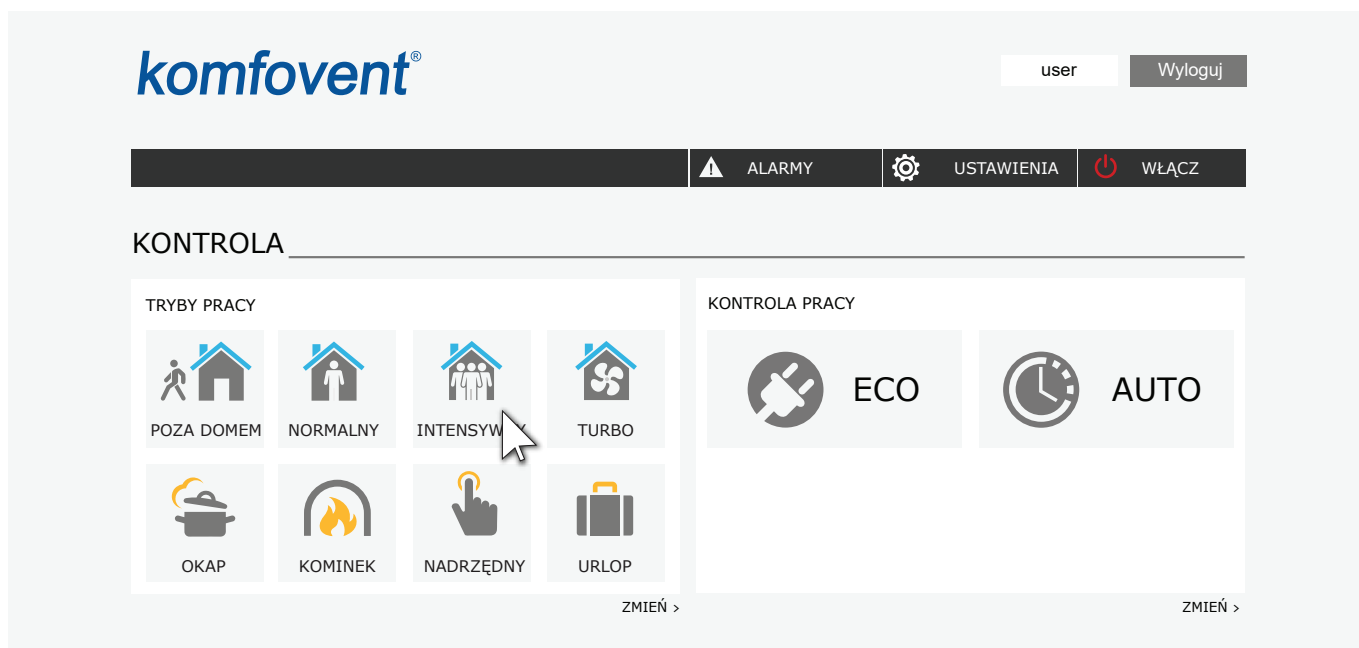


Zalogować się do interfejsu użytkownika sterownika C6: wprowadzić nazwę użytkownika *user*, hasło *user*¹ i nacisnąć przycisk „Zaloguj się”.

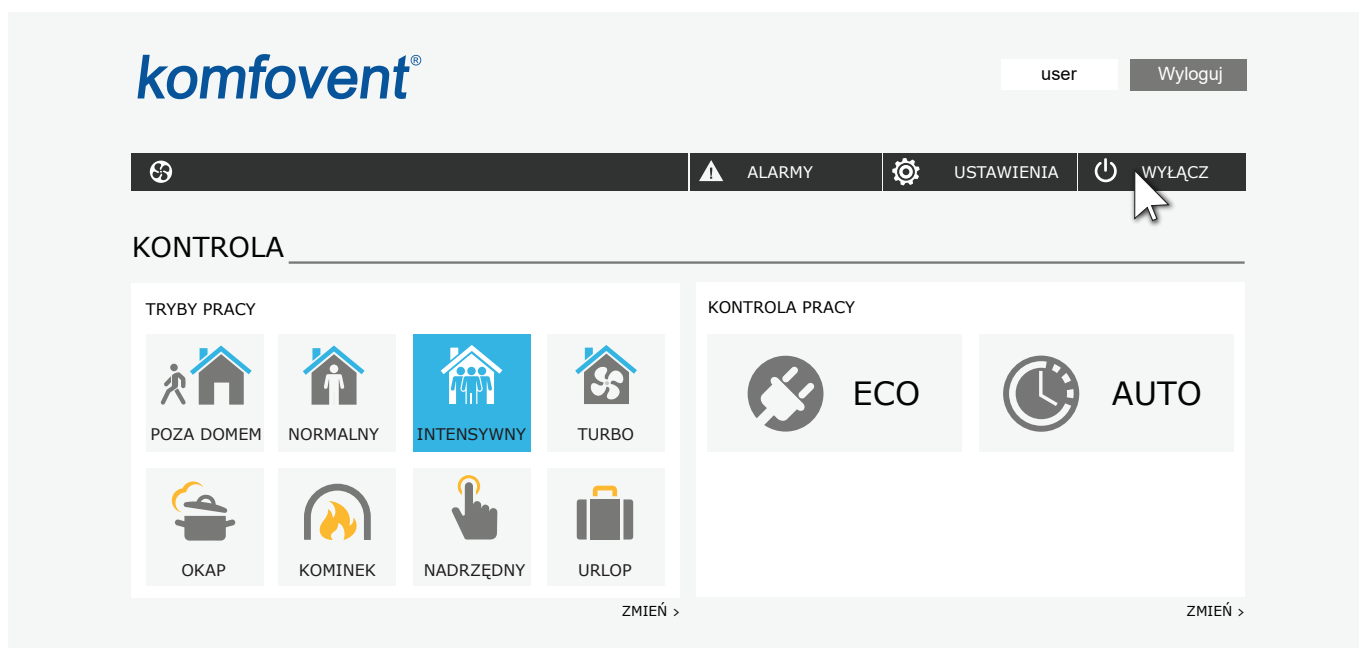


¹ W przypadku zapomnienia hasła można ustawić wartość początkową „user”. W tym celu należy przywrócić ustawienia fabryczne centrali wentylacyjnej za pomocą panelu sterowania.

Aby uruchomić centralę, nacisnąć przycisk potrzebnego trybu wentylacji:



Centralę można zatrzymać naciśnięciem przycisku WYŁĄCZ:



5.4. Szybki przegląd

Przed pierwszym uruchomieniem centrali, sprawdzić czy:

Zadanie	Tak	Nie	Informacje
Panel sterowania reaguje na dotyk i nie wyświetla komunikatów o błędach			
Przepustnice powietrza otwierają się całkowicie			
Brak nietypowych dźwięków ani drgań			
Zmiana trybów wentylacji zmienia prędkość obrotów wentylatora			
Centrala jest szczelna, bez szczelin ani wycieków powietrza			
Urządzenia grzewcze/ chłodzące działają prawidłowo			
Podłączone urządzenia zewnętrzne działają prawidłowo			
Kondensat łatwo wypływa z centrali, a przewody odpływowe są wodoszczelne			
Inne informacje:			

Montaż wykonał:	
Firma	
Telefon	
Data	
Podpis	

LITHUANIA

UAB KOMFOVENT

TECHNINĖS PRIEŽIŪROS SKYRIUS / SERVICE AND SUPPORT

Phone: +370 5 200 8000
Email: service@komfovent.com
www.komfovent.com

RUSSIA

ООО «КОМФОВЕНТ»

Ул. Выборгская д. 16, стр. 1,
2 этаж, 206 офис, Москва, Россия
Тел./факс +7 495 640 6065
info.msk@komfovent.com
www.komfovent.ru

ООО «КОМФОВЕНТ»

Ряжское шоссе, 20 литера Е, пом Н6
390017 г. Рязань, Россия
Тел.: +7 4912 950575, +7 4912 950672,
+7 4912 950648
info.oka@komfovent.com
www.komfovent.ru

BELARUS

ИООО «Комфовент»

ул. Уручская 21 – 423,
220125 г. Минск, Беларусь
Тел. +375 17 266 5297, 266 6327
info.by@komfovent.com
www.komfovent.by

SWEDEN

Komfovent AB

Ögärdesvägen 12B
433 30 Partille, Sverige
Tel. +46 31 487 752
info_se@komfovent.com
www.komfovent.se

FINLAND

Komfovent Oy

Muuntotie 1 C1
FI-01 510 Vantaa, Finland
Tel. +358 0 408 263 500
info_fi@komfovent.com
www.komfovent.com

PARTNERS

AT	J. PICHLER Gesellschaft m. b. H.	www.pichlerluft.at
BE	Ventilair group	www.ventilairgroup.com
	ACB Airconditioning	www.acbairco.be
CZ	REKUVENT s.r.o.	www.rekuvent.cz
CH	WESCO AG	www.wesco.ch
	SUDCLIMATAIR SA	www.sudclimatair.ch
CH / LI	CLIMAIR GmbH	www.climair.ch
	Trivent AG	www.trivent.com
DK	Øland A/S	www.oeland.dk
EE	BVT Partners	www.bvtpartners.ee
FR	AERIA	www.aeria-france.fr
HR	Microclima	www.microclima.hr
	AIRVENT Légtechnikai Zrt.	www.airvent.hu
HU	Gevent Magyarország Kft.	www.gevent.hu
	Merkapt	www.merkapt.hu
IR	Fantech Ventilation Ltd	www.fantech.ie
IS	Blikk & Tækniþjónustan ehf	www.bogt.is
	Hitataekni ehf	www.hitataekni.is
IT	Icaria srl	www.icariavmc.it
NL	Ventilair group	www.ventilairgroup.com
	DECIPOL-Vortvent	www.vortvent.nl
NO	CLIMA DIRECT BV	www.climadirect.com
	Ventistål AS	www.ventistal.no
	Thermo Control AS	www.thermocontrol.no
PL	Ventia Sp. z o.o.	www.ventia.pl
SE	Nordisk Ventilator AB	www.nordiskventilator.se
SI	Agregat d.o.o	www.agregat.si
SK	TZB produkt, s.r.o.	www.tzbprodukt.sk

GERMANY

Komfovent GmbH

Konrad-Zuse-Str. 2a,
42551 Velbert, Deutschland
Tel. +49 0 2051 6051180
info@komfovent.de
www.komfovent.de

LATVIA

SIA Komfovent

Bukaišu iela 1, LV-1004 Riga, Latvia
Tel. +371 24 66 4433
info@komfovent.lv
www.komfovent.lv

Vidzemes filiāle

Alejas iela 12A, LV-4219 Valmiermuiža,
Valmieras pagasts, Burtnieku novads
Tel. +371 29 358 145
kristaps.zaicevs@komfovent.com
www.komfovent.lv