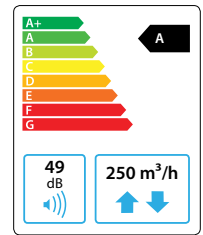


Domekt R 250 F

Maksymalny strumień powietrza (m³/h)	250
Masa (kg)	40
Napięcie znamionowe (V)	1~230
Maksymalny prąd obciążenia (A)	HE 6,1
Sprawność temperaturowa odzysku ciepła (%)	80
Znamionowy przepływ powietrza (m³/s)	0,049
Znamionowa różnica ciśnienia (Pa)	50
JPM (W/(m³/h))	0,47
Wymiary filtrów BxHxL (mm)	278x258x46
Pobór mocy przez napęd wentylatora przy przepływie znamionowym (W)	40
Pobór mocy przez napęd wentylatora przy przepływie maksymalnym (W)	90
Moc nagrzewnicy elektrycznej (kW) / Δt (°C)	1/15,9
Automatyka	C6.1 / C6.2
Wymagana przestrzeń do obsługi (mm)	300



C6.1



C6.2

Dane akustyczne

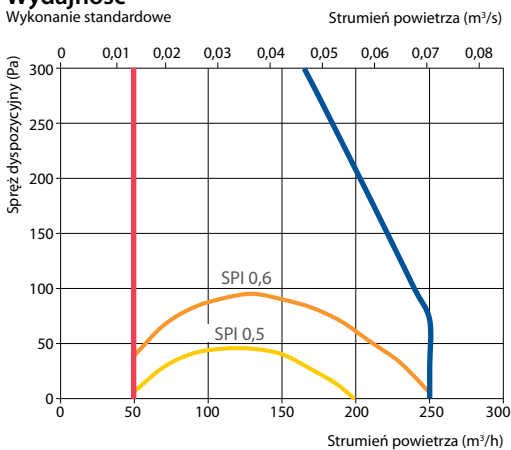
Poziom hałasu średnio ważony L_{wAr} dB(A) przy przepływie znamionowym

Wlot nawiewu	61
Wylot nawiewu	70
Wlot wywiewu	61
Wylot wywiewu	70
Obudowa	49

Ciężenie akustyczne średnio ważne L_{pAr} dB(A) pomieszczenie izolowane standardowo, 10 m², odległość od źródła hałasu – 3 m.

Otoczenie	38
-----------	----

Wydajność



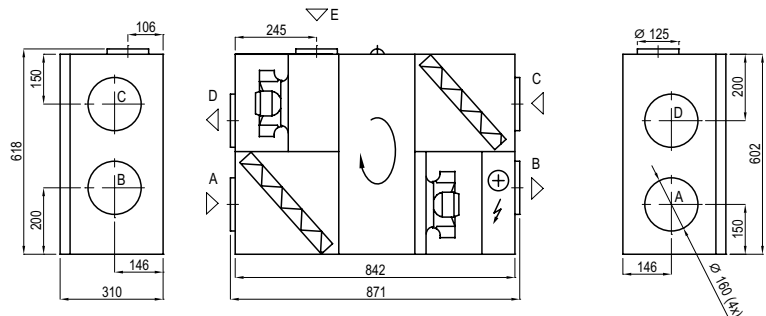
Sprawność temperaturowa

	Zima					Lato		
Temperatura zewnętrzna (°C)	-23	-15	-10	-5	0	25	30	35
Temp. za odzyskiem ciepła (°C)	10,7	12,7	14,0	15,2	16,5	22,8	24,0	25,3

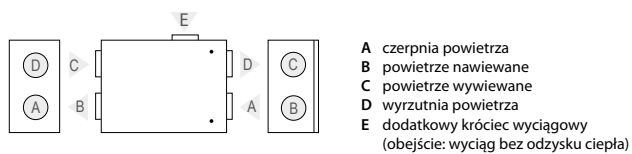
dla temperatury wewnętrznej +22°C, 20% RH

Wersja prawa (R2)

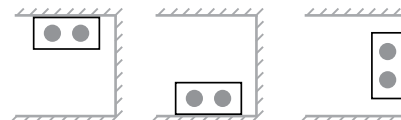
Widok od strony rewizyjnej



Wersja lewa (L2)



Uniwersalny układ króćców



Akcesoria (str. 123)

Przepustnice z siłownikami	AGUJ-M-160+LF230/LM230
Tłumiki akustyczne	A/D AGS-160-50-600-M B/C AGS-160-50-900-M
Nagrzewnica wodna	DH-160

PPU	PPU-HW-3R-15-0,4-W1
Zawór 2-drogowy /nagrzewnica w.	VVP47.10-0,4
Chłodnica wodna	DCW-0,2-1 / DHCW-160
Zawór 2-drogowy /chłodnica w.	VVP47.10-1,6