



Centrale rekuperacyjne z wymiennikiem krzyżowym przeciwwprądowym SALDA RIS EKO

RIS 2200 EKO

WERSJA POZIOMA (H)

Opis

Centrale wentylacyjne RIS EKO wyposażone są w wysokowydajny przeciwprądowy wymiennik ciepła. Jednostki służą do wentylacji domów oraz innych ogrzewanych pomieszczeń.

Ten model produktu może być sterowany za pomocą modułu MB-Gateway oraz sterowników Stouch i Flex.

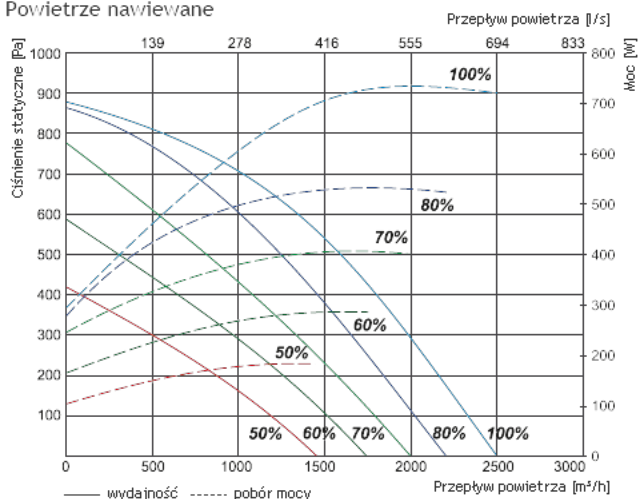
- Ciche i wydajne wentylatory EC.
- Sprawność wymiennika ciepła: do 90%.
- Zintegrowana nagrzewnica elektryczna lub opcjonalnie wodna.
- Sterowanie przepływem powietrza.
- Sterowanie temperaturą powietrza doprowadzanego.
- BY-PASS z siłownikiem.
- Ochrona przeciwzamrazaniowa wymiennika ciepła.
- Niski poziom hałasu.
- Izolacja akustyczna ścian: 50 mm.
- Szybki i łatwy montaż.
- Całkowicie zintegrowany system sterowania typu plug&play.
- Zintegrowany presostat mierzący poziom zanieczyszczenia filtra.
- Sterowanie nagrzewnicą elektryczną: 0-10V.
- Opcjonalny przetwornik CO₂, ciśnienia lub wilgotności.
- Krociec i okap (zamawiany oddzielnie).



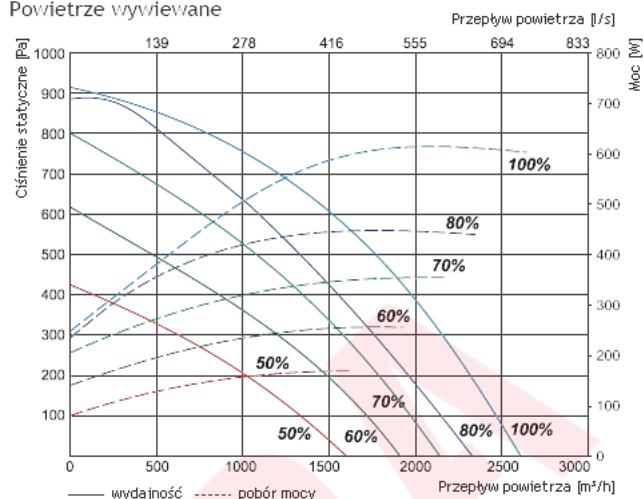
Dane techniczne

Wersja z nagrzewnicą elektryczną

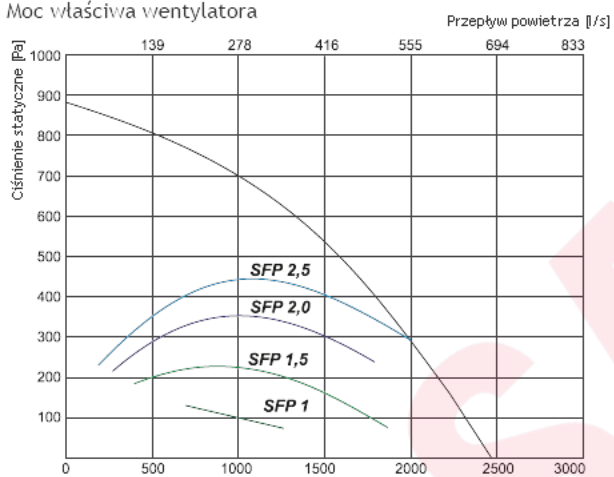
Powietrze nawiewane



Powietrze wywiewane

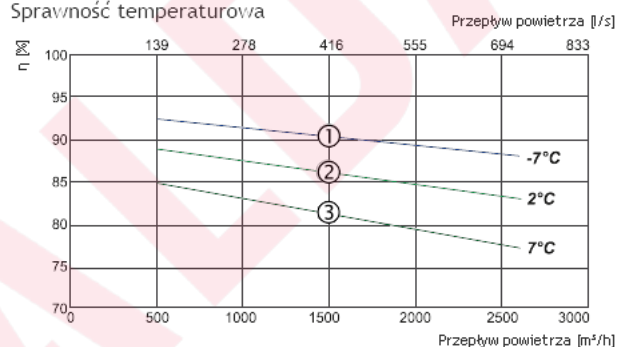


Moc właściwa wentylatora



$$SFP = \frac{\text{całkowita moc do zasilania i wentylatory wyciągowe [kW]} \times 3600}{\text{przepływ powietrza [m}^3\text{/h]}}$$

Sprawność temperaturowa

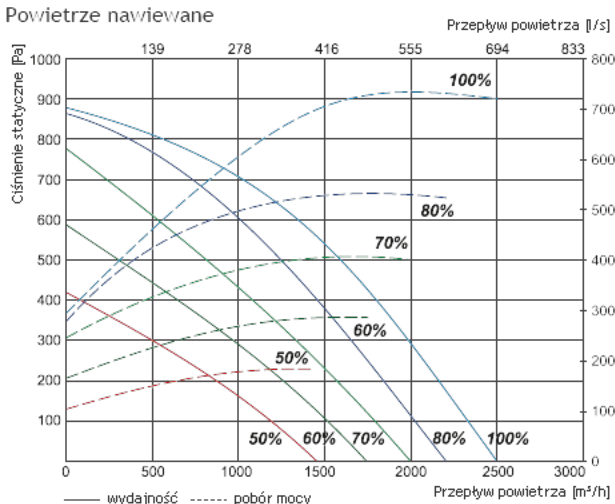


- ① Powietrze wylotowe = 20°C/60% RH - Powietrze zewnętrzne = -7°C/90% RH
Równowaga pomiędzy powietrzem dolotowym / powietrzem wylotowym = 1,0
- ② Powietrze wylotowe = 20°C/60% RH - Powietrze zewnętrzne = 2°C/90% RH
Równowaga pomiędzy powietrzem dolotowym / powietrzem wylotowym = 1,0
- ③ Powietrze wylotowe = 20°C/60% RH - Powietrze zewnętrzne = 7°C/90% RH
Równowaga pomiędzy powietrzem dolotowym / powietrzem wylotowym = 1,0

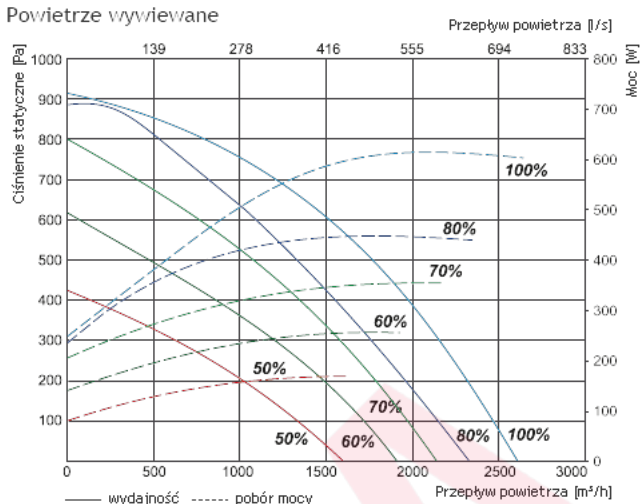
		RIS 2200 HE EKO 3.0
Wydajność/spręż	[m³/h]/[Pa]	2200/200
Nagrzewnica elektryczna	- faza, napięcie	[50Hz/V] ~1, 230
	- moc	[kW] 3,0
Wentylatory EC	- faza, napięcie	[50Hz/V] ~1, 230
	- wywiew	- moc/prąd [kW/A] 0,720/3,10
	- prędkość wentylatora	[min ⁻¹] 2800
	- nawiew	- moc/prąd [kW/A] 0,720/3,10
	- prędkość wentylatora	[min ⁻¹] 2540
Sprawność cieplna		90%
Maks. zużycie energii	[kW/A]	4,44/19,20
Płyta sterująca		PRV V2
Klasa filtra wywiewnego		M5
Klasa filtra nawiewnego		F7
Izolacja cieplna	[mm]	50
Kolor (RAL)		7040 (szary)
Waga netto	[kg]	252,0
Eksploatacja		w pomieszczeniu lub na zewnątrz
Zakres temperatury pracy	[°C]	-3,5 ... +40
Stopień ochrony obudowy		IP-34
Zgodność z ERP		2016; 2018

Wersja z nagrzewnicą wodną

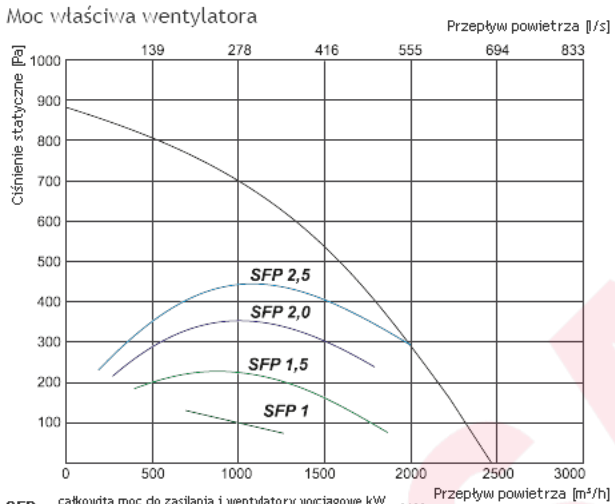
Powietrze nawiewane



Powietrze wywiewane

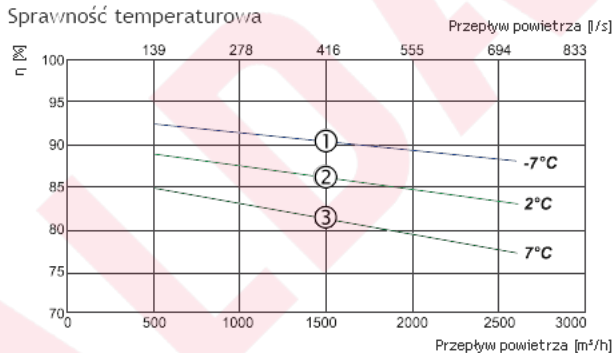


Moc właściwa wentylatora



$$SFP = \frac{\text{całkowita moc do zasilania i wentylatory wyciągowe kW}}{\text{przepływ powietrza m}^3/\text{h}} \times 3600$$

Sprawność temperaturowa



- ① Powietrze wylotowe = 20°C/60% RH - Powietrze zewnętrzne = -7°C/90% RH
Równowaga pomiędzy powietrzem dolotowym / powietrzem wylotowym = 1,0
- ② Powietrze wylotowe = 20°C/60% RH - Powietrze zewnętrzne = 2°C/90% RH
Równowaga pomiędzy powietrzem dolotowym / powietrzem wylotowym = 1,0
- ③ Powietrze wylotowe = 20°C/60% RH - Powietrze zewnętrzne = 7°C/90% RH
Równowaga pomiędzy powietrzem dolotowym / powietrzem wylotowym = 1,0

		RIS 2200 HW EKO 3.0
Wydajność/spręż	[m³/h]/[Pa]	2200/200
Nagrzewnica wodna (opcja)		AVS/Comfort Box 400
Wentylatory EC	- faza, napięcie	[50Hz/V] ~1, 230
- wywiew	- moc/prąd	[kW/A] 0,720/3,10
	- prędkość wentylatora	[min⁻¹] 2800
- nawiew	- moc/prąd	[kW/A] 0,720/3,10
	- prędkość wentylatora	[min⁻¹] 2800
Sprawność cieplna		90%
Maks. zużycie energii	[kW/A]	1,44/6,22
Płyta sterująca		PRV V2
Klasa filtra wywiewnego		M5
Klasa filtra nawiewnego		F7
Izolacja cieplna	[mm]	50
Kolor (RAL)		7040 (szary)
Waga netto	[kg]	250,0
Eksploatacja		w pomieszczeniu lub na zewnątrz
Zakres temperatury pracy	[°C]	-3,5 ... +40
Stopień ochrony obudowy		IP-34
Zgodność z ERP		2016; 2018

Charakterystyka akustyczna

	Całkowite Lwa dB(A)	Lwa, dB(A)							
		63 Hz	125 Hz	250 Hz	500 Hz	1 kHz	2 kHz	4 kHz	8 kHz
Wlot	79	63	64	68	70	73	74	68	63
Wylot	70	60	58	62	65	63	61	59	51
Do otoczenia	62	43	48	57	56	54	52	48	44

Pomiary przy 2070 m³/h, 250 Pa

Wydajność/spręż - wartości mierzone w punkcie pracy.

Sprawność cieplna obliczana zgodnie z normą EN 13141-7.

Dla temperatur niższych niż zalecane należy użyć nagrzewnicy wstępnej, by zapewnić zrównoważoną eksploatację.

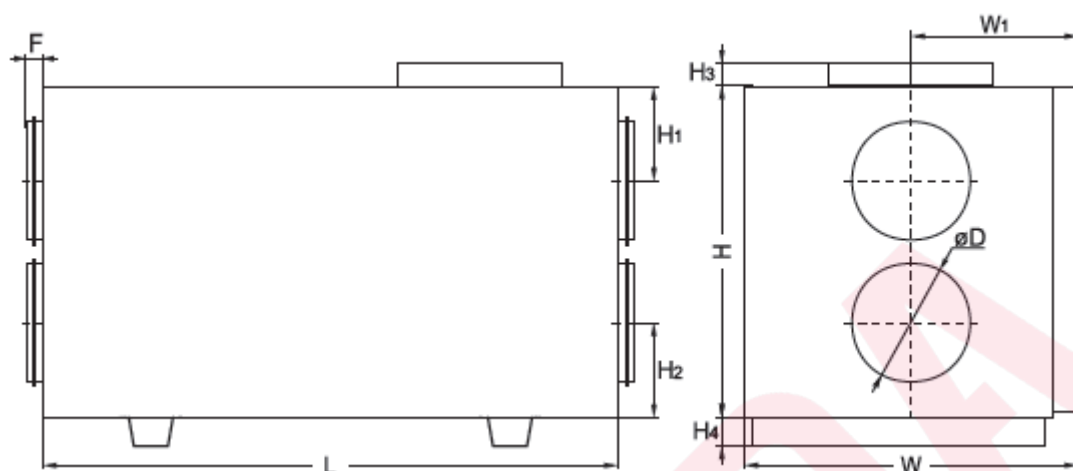
Poziomy mocy akustycznej zostały ustalone zgodnie z normą DIN 45635 i/lub ISO 3744.



SALDA

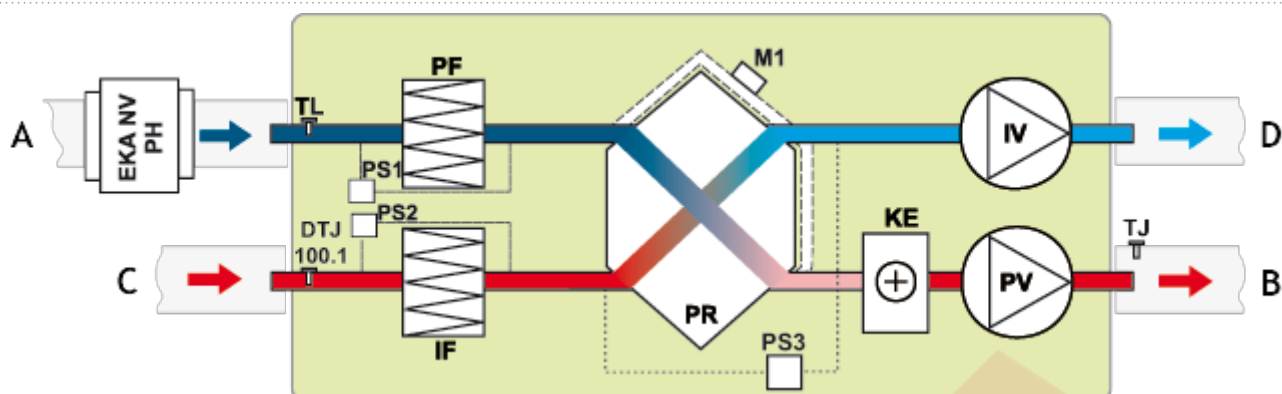
Wymiary

L	W	W1	Ø D	H	H1	H2	H3	H4	F
1800 mm	800 mm	400 mm	400 mm	1245 mm	331 mm	331 mm	106 mm	141 mm	70 mm



Schematy funkcyjne

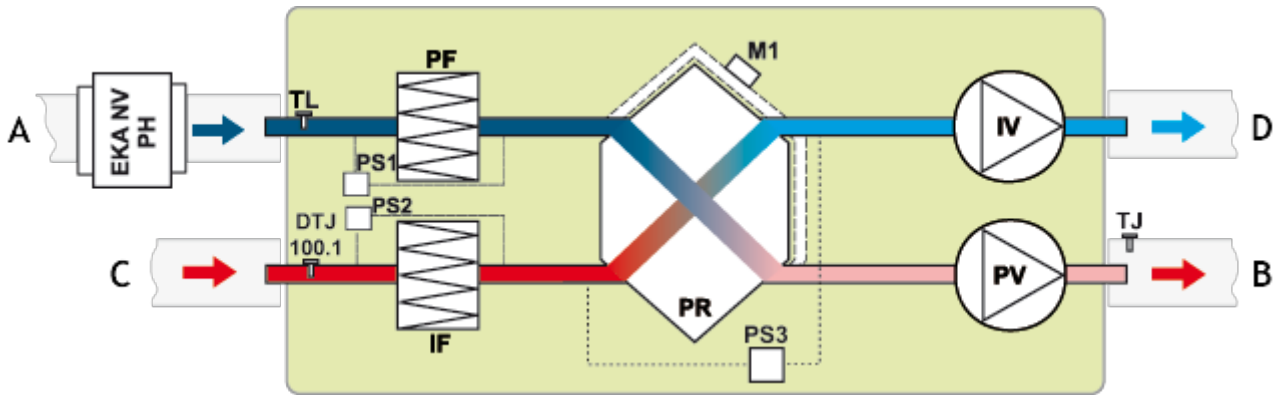
Wersja z nagrzewnicą elektryczną



- A - powietrze zewnętrzne
- B - powietrze nawiewane
- C - powietrze wywiewane
- D - powietrze odprowadzane na zewnątrz

- EKA NV PH - nagrzewnica wstępna na kanale (opcja)
- IV - wentylator wywiewny
- PV - wentylator nawiewny
- PR - krzyżowy przeciwpądowy wymiennik ciepła
- KE - nagrzewnica elektryczna
- PF - filtr nawiewny
- IF - filtr wyciągowy
- TJ - czujnik temperatury powietrza nawiewanego
- TL - czujnik temperatury powietrza zewnętrznego
- M1 - siłownik przepustnicy by-pass
- PS1 - przełącznik różnicowo-ciśnieniowy nawiewny
- PS2 - przełącznik różnicowo-ciśnieniowy wywiewny
- PS3 - zabezpieczenie FROST wymiennika
- DTJ 100.1 - czujnik wilgotności i temperatury

Wersja z nagrzewnicą wodną



- A - powietrze zewnętrzne
- B - powietrze nawiewane
- C - powietrze wywiewane
- D - powietrze odprowadzane na zewnątrz

- EKA NV PH - nagrzewnica wstępna na kanale (opcja)
- IV - wentylator wywiewny
- PV - wentylator nawiewny
- PR - krzyżowy przeciuprądowy wymiennik ciepła
- PF - filtr nawiewny
- IF - filtr wyciągowy
- TJ - czujnik temperatury powietrza nawiewanego
- TL - czujnik temperatury powietrza zewnętrznego
- M1 - siłownik przepustnicy by-pass
- PS1 - przełącznik różnicowo-ciśnieniowy nawiewny
- PS2 - przełącznik różnicowo-ciśnieniowy wywiewny
- PS3 - zabezpieczenie FROST wymiennika
- DTJ 100.1 - czujnik wilgotności i temperatury