

BIG-1000 – urządzenie jednostanowiskowe do pyłów suchych



Zastosowanie

Urządzenie filtrowentylacyjne BIG-1000 jest przeznaczone do oczyszczania powietrza z zanieczyszczeń pyłowych i opcjonalnie gazowych powstających przy rozmaitych procesach produkcyjnych. Jest niezastąpione przy usuwaniu pyłów suchych powstających podczas spawania i innych procesów, przy których występuje emisja drobnych pyłów. Maksymalna temperatura przetłaczanego powietrza nie powinna przekraczać +60°C. Dzięki automatycznie oczyszczanym filtrom nabożowym cząsteczki pyłu są oddzielane na powierzchni zewnętrznej filtra, skąd są okresowo strzepywane impulsami sprężonego powietrza.

Urządzenie BIG-1000 jest produkowane w wersjach:

- mobilnej z recyrkulacją powietrza,
- stacjonarnej przystosowanej do usuwania powietrza na zewnątrz.

Budowa

Urządzenie BIG-1000 jest zbudowane z następujących elementów:

- obudowy wykonanej z blach stalowych,
- wentylatora promieniowego,
- łapacza iskier,
- wysokoskutecznego filtra nabożowego z tkaniny poliestrowej o skuteczności filtracji 99,9%,
- pneumatycznego zespołu regeneracji filtra, składającego się ze zbiornika sprężonego powietrza i zaworu elektromagnetycznego,
- pojemnika na pyły o pojemności 30 l,
- zespołu elektrycznego służącego do uruchamiania urządzenia i sterowania jego pracą,
- presostatu kontrolującego stopień zanieczyszczenia filtra,
- licznika czasu pracy,
- zestawu 4 kół jezdnych dla wersji mobilnej lub 4 nóg dla wersji stacjonarnej.

Dane techniczne

Typ	Nr kat.	Wersja	Wydatek maksymalny [m³/h]¹	Podciśnienie maksymalne [Pa]	Napięcie zasilania [V]	Moc silnika [kW]	Poziom ciśnienia akustycznego [dB(A)] z odległości:		Zużycie sprężonego powietrza [Nm³/h]	Masa [kg]	Liczba przyłączy do ramion ERGO LUX²
							1 m	5 m			
BIG-1000-O	804U44	stacjonarna z wylotem na zewnątrz	1500	2000	230	1,1	75	61	0,7	136	1
BIG-1000-R	804U49	mobilna z recyrkulacją	1500	2000	230	1,1	75	61	0,7	140	1

Uwagi: 1. Wydatek określono na czystym filtrze.

2. Pełną ofertę ramion ssących przedstawiono w oddzielnych kartach katalogowych.

Wersje urządzenia:

1. Wersja mobilna BIG-1000-R – urządzenie jest wyposażone w zestaw kół jezdnych, a oczyszczone powietrze jest kierowane z powrotem do pomieszczenia (pełna recyrkulacja powietrza). Wersja mobilna jest przystosowana do zamontowania ramienia ssącego o zasięgu 2 lub 3 m i średnicy 160 mm.
2. Wersja stacjonarna BIG-1000-O – urządzenie jest wyposażone w króciec wylotowy pozwalający na podłączenie go do instalacji usuwającej powietrze na zewnątrz pomieszczenia. Wersja stacjonarna jest wyposażona w zestaw nóg, które należy przykręcić do posadzki. Do urządzenia można zamontować ramię ssące o zasięgu 2, 3 lub 4 m i średnicy 160 mm.

Użytkowanie

Przed uruchomieniem urządzenia należy podłączyć do instalacji sprężonego powietrza o ciśnieniu 6–8 bar. Po uruchomieniu urządzenia zespół automatyki sterującej zapewnia ciągłą pracę wentylatora oraz samoczynne – bez przerywania pracy – oczyszczanie filtra okresowymi impulsami sprężonego powietrza. Stopień oczyszczenia filtra kontroluje presostat. W przypadku nadmiernego obciążenia filtra pyłem, co objawia się zwiększonymi oporami przepływu i spadkiem wydajności, zaświeci się lampka sygnalizacyjna w kolorze żółtym.

Urządzenie jest ponadto wyposażone w licznik czasu pracy, co pozwala na kontrolę czasu użytkowania urządzenia.

Obsługa filtrów polega na okresowej wymianie filtra nabożowego (co 1–2 lata).

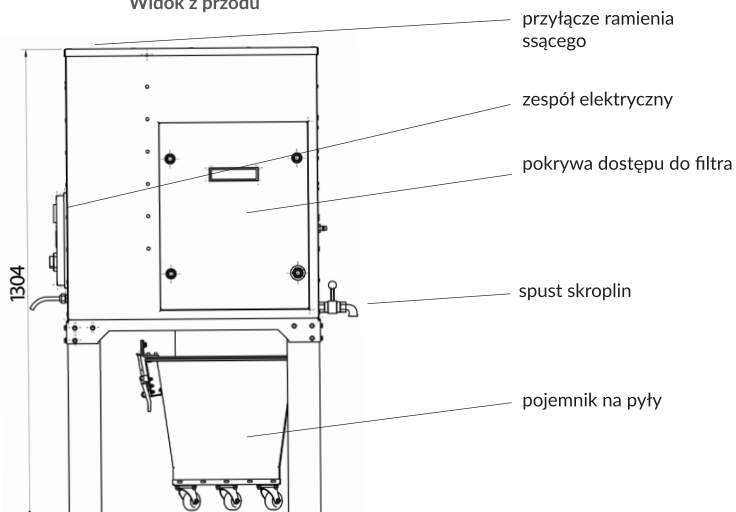
Opcjonalnie urządzenie może być wyposażone w filtr z włókniny impregnowanej węglem aktywnym do filtracji gazów powstających w procesach spawalniczych. Włókninę należy wymieniać co kilka miesięcy, zależnie od intensywności użytkowania.

BIG-1000

BIG-1000

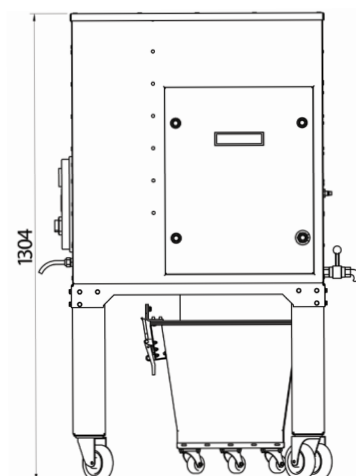
Wersja stacjonarna BIG-1000-O

Widok z przodu

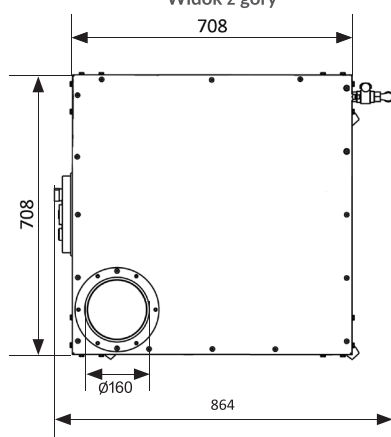


Wersja mobilna BIG-1000-R

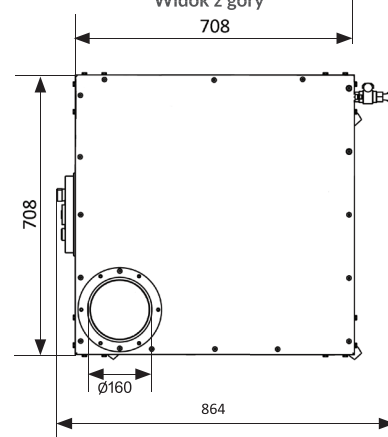
Widok z przodu




Widok z góry



Widok z góry




Filtr nabojowy wymienny

	Typ	Nr kat.	Masa [kg]	Skuteczność filtracji [%]	Liczba filtrów
	PN105032T	800F20	4,2	99,9	1

Wyposażenie dodatkowe

Filtr z włókniny impregnowanej węglem aktywnym

	Typ	Nr kat.	Masa [kg]	Uwagi
	FCR-BIG-1000	838F73	0,6	Kompletny filtr stanowi włóknina węglowa wraz z siatką zabezpieczającą. Całość jest umieszczona wewnątrz filtra nabojowego.
	WFCR-BIG-1000	838W95	0,3	Włóknina węglowa jest elementem wymiennym filtra.