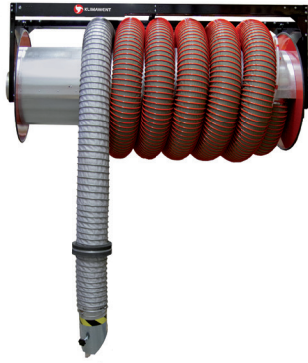


ALAN-HD-N – odsysacze bębnowe



Zastosowanie

Bębnowe odsysacze typu ALAN-HD-N są przeznaczone do efektywnego usuwania spalin emitowanych przez układy wydechowe samochodów w trakcie prób silnikowych, regulacji i diagnostyki. Są stosowane w zajezdniach, serwisach samochodów ciężarowych, maszyn budowlanych i pojazdów specjalnych. Przy optymalnym ekonomicznie wyciągu powietrza i prostej obsłudze pozwalają usunąć wszystkie emitowane spaliny na zewnątrz. Mogą być montowane bezpośrednio do stropu oraz do ścian lub słupów za pośrednictwem wsporników ściennych. Urządzenia mogą współpracować z następującymi wentylatorami produkowanymi przez KLIMAWENT:

- wentylatorami FA/HD mocowanymi bezpośrednio do urządzenia,
- wentylatorami WPA-E-N mocowanymi do niezależnego wspornika ściennego,
- wentylatorami dachowymi WPA-D-N.

Budowa

Odsysacz bębnowy składa się z obrotowego bębna z nawiniętym przewodem elastycznym zakończonym ssawką, którą mocuje się do rury wydechowej pojazdu. Ssawka pobiera powietrze z otoczenia i miesza je ze spalinami, obniżając ich temperaturę. Odsysacze bębnowe są przystosowane do nawijania przewodu elastycznego o średnicy 200 mm. We wszystkich odsysaczach swobodny zwis przewodu elastycznego po jego całkowitym nawinięciu wynosi od 1,5 do 2 m. Urządzenia są produkowane z dwoma rodzajami napędu bębna:

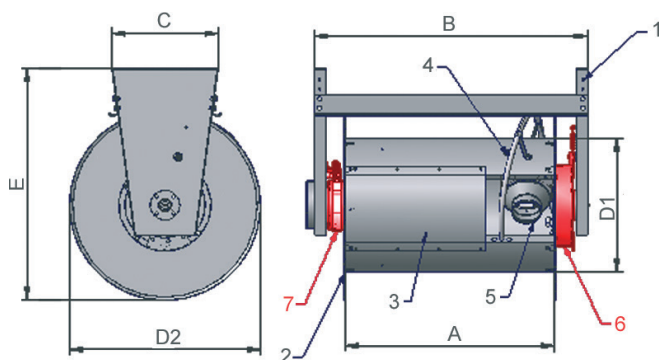
1. Typ C posiada sprężynowy napęd nawijania przewodu. Odwijanie przewodu odbywa się ręcznie, natomiast nawijanie jest samoczynne za pomocą mechanizmu sprężynowego. Wyposażeniem odsysacza jest:
 - hamulec taśmowy spowalniający prędkość przewodu elastycznego podczas nawijania,
 - mechanizm zapadkowy (areter) blokujący przewód elastyczny po jego rozwinięciu w żądanym położeniu,
 - stoper gumowy zakładany na przewód elastyczny, umożliwiający zatrzymanie przewodu po jego nawinięciu.

2. Typ E posiada elektryczny napęd odwijania i nawijania przewodu elastycznego. Wewnątrz bębna nawojowego znajduje się elektryczny silnik nawrotny o niewielkiej mocy i wolnych obrotach.

UWAGI:

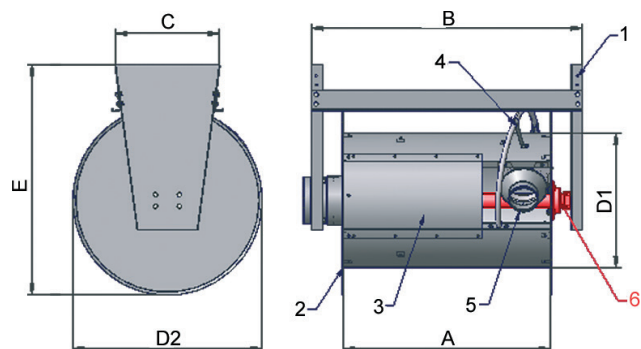
1. Do wentylatorów obsługujących odsysacze typu C należy stosować aparaturę elektryczną opisaną w niniejszym katalogu, w rozdziale WENTYLATORY. Do wentylatorów obsługujących odsysacze typu E należy stosować zespół elektryczny typu ZE, który jednocześnie służy do sterowania napędem bębna.
2. Dla standardowych zastosowań oferujemy zestawy węzowe ZW o odporności termicznej 150 °C (chwilowo 200 °C).
3. Na życzenie Klienta dostarczamy zestawy węzowe wyposażone w przewody o podwyższonej odporności termicznej.

ALAN-HD-N



Napęd sprężynowy		
Wymiar	U/C-8-HD-N	U/C-12-HD-N
A	775	1200
B	1000	1465
C	455	455
D1	550	550
D2	820	820
E	965	965

1. Rama nośna
2. Bęben nawojowy
3. Pokrywa bębna
4. Spirala
5. Króciec przyłączeniowy
6. Mechanizm sprężynowy
7. Hamulec



Napęd elektryczny			
Wymiar	U/E-10-HD-N	U/E-15-HD-N	U/E-22-HD-N
A	1000	1200	2000
B	1225	1425	2240
C	455	455	455
D1	550	550	550
D2	820	820	820
E	965	965	965

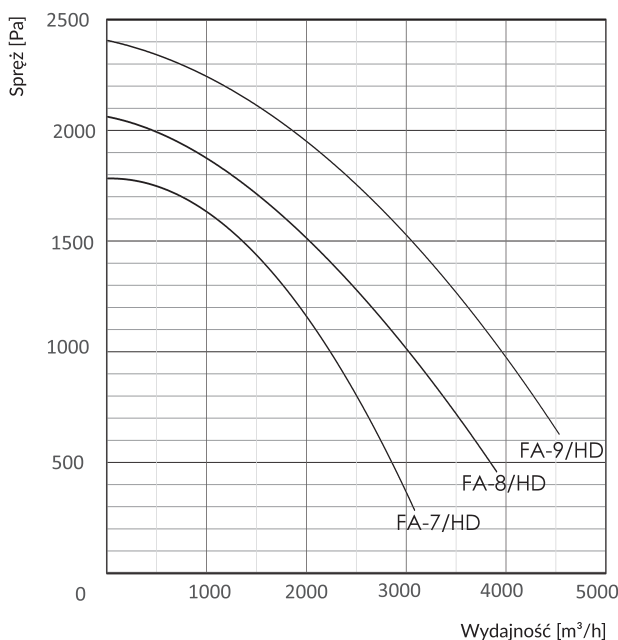
1. Rama nośna
2. Bęben nawojowy
3. Pokrywa bębna
4. Spirala
5. Króciec przyłączeniowy
6. Silnik nawrotny

Dane techniczne

	Typ ¹	Wyposażenie w przepustnicę	Nr kat.	Maks. moment obrotowy [Nm]	Maks. dł. przewodu elastycznego [m]	Przewód elastyczny	Wentylator	Masa urządzenia ² [kg]
	ALAN-U/C-8/HD-N	nie	805074	50	8	Każdy bęben jest przystosowany do wyposażenia w przewód elastyczny o średnicy Ø200 mm.	Wentylatory należy dobrać wg średnicy przewodu elastycznego (patrz: tabela ZESTAWY WĘŻOWE).	68
	ALAN-U/C-12/HD-N	nie	805075	100	12			90
	ALAN-U/E-10/HD-N	nie	805085	80	10			65
	ALAN-U/E-15/HD-N	nie	805086	100	15			69
	ALAN-U/E-22/HD-N	nie	805087	120	22			95


1. Przed doбором odpowiedniej wielkości odsysacza prosimy o kontakt z firmą KLIMAWENT S.A.
2. Podane wartości nie uwzględniają masy przewodu elastycznego.

Charakterystyki przepływowe



ALAN-HD-N


Wentylatory do odsysaczy spalin – montowane bezpośrednio do bębna

	Typ	Nr kat.	Napięcie [V]; 50 Hz	Średnica wlotu/wylotu [mm]	Moc silnika [kW]	Poziom ciśnienia akustycznego [dB(A)] ¹	Masa [kg]
	FA-7-1/HD	804W77	230	200/200	1,1	72	24
	FA-7-3/HD	804W78	3x400	200/200	1,1	72	24
	FA-8-3/HD	804W79	3x400	200/200	1,5	74	31
	FA-9-3/HD	804W80	3x400	200/200	2,2	77	38

1. Pomiar wykonano z odległości 5 m.


Pozostałe wentylatory – kołnierzowe WPA-E-N lub dachowe WPA-D-N – patrz: rozdział WENTYLATORY.

Stoper gumowy

	Typ	Nr kat.	Średnica wewnętrzna [mm]
	ZO-200	804K39	200


Stosowany w odsysaczach sprężynowych, zakładany na przewód elastyczny.

Wspornik ścienny

	Typ	Nr kat.	Długość [mm]	Masa kompletu [kg]
	L860	817W33	800	12

Komplet służy do mocowania do ściany lub słupa podporowego.

Zestawy węzowe

	Typ	Nr kat.	Średnica przewodu [mm]	Masa [kg]	Długość przewodu [m]	Zalecany wydatek [m ³ /h]	Opory przepływu ¹ [Pa]	Odporność termiczna [°C]	Wentylatory współpracujące
	ZW-8/200	828P80	200	10,4	8	2000	1000	150 ²	FA-7/HD, WPA-7-E-N, WPA-7-D-N
	ZW-10/200	828P81	200	12,8	10	2000	1200	150 ²	FA-7/HD, WPA-7-E-N, WPA-7-D-N
	ZW-12/200	828P82	200	15,3	12	2000	1500	150 ²	FA-8/HD, WPA-8-E-N, WPA-8-D-N
	ZW-15/200	828P83	200	19	15	2000	1900	150 ²	FA-9/HD, WPA-9-E-N, WPA-9-D-N ³
	ZW-22/200	828P84	200	28,1	22	2000	2100	150 ²	WPA-10-E-N, WPA-10-D-N ³

1. Opory przepływu dotyczą przewodu nawiniętego na bęben.

2. Przewód o odporności termicznej 150°C (chwilowo 200°C).

3. Dane wentylatorów – patrz: rozdział WENTYLATORY.

Zespoły elektryczne do odsysaczy typu E

Zespół elektryczny ZE-ALAN jest montowany w pomieszczeniu garażowym lub innym pomieszczeniu wskazanym przez użytkownika. Układ umożliwia załączenie i wyłączenie wentylatora wyłącznikiem silnikowym oraz rozwijanie i zwijanie przewodu elastycznego za pomocą przycisków. Zespół elektryczny, w zależności od mocy silnika, jest wyposażony w odpowiednio dobrany wyłącznik silnikowy. Pełni funkcję zabezpieczenia zwarcowego i termicznego. Wyłącznik silnikowy zabezpiecza silnik wentylatora przed następstwem zablokowanego rozruchu, przeciążenia, zwarcia i pracy niepełnofazowej w silnikach trójfazowych.

	Typ	Nr kat.	Napięcie [V]; 50 Hz	Moc silnika [kW]	Zakres prądowy [A]	Wentylatory współpracujące
	ZE-ALAN-U/E-10-1	816Z33	230	1,1	6,3-10	FA-7-1/HD, WPA-7-D-1-N, WPA-7-E-1-N
	ZE-ALAN-U/E-4-3	816Z34	3x400	1,1 i 1,5	2,5-4,0	FA-7-3/HD, FA-8-3/HD, WPA-7-D-3-N, WPA-8-D-3-N, WPA-7-E-3-N, WPA-8-E-3-N
	ZE-ALAN-U/E-6,3-3	816Z35	3x400	2,2	4-6,3	FA-9-3/HD, WPA-9-E-N, WPA-9-D-N
	ZE-ALAN-U/E-10-3	816Z38	3x400	3,0	6,3-10	WPA-10-E-N, WPA-10-D-N

Ssawki

Ssawki oraz statywy ssące współpracujące z odsysaczami spalin znajdują się w odrębnej karcie katalogowej i są wyposażeniem dodatkowym.